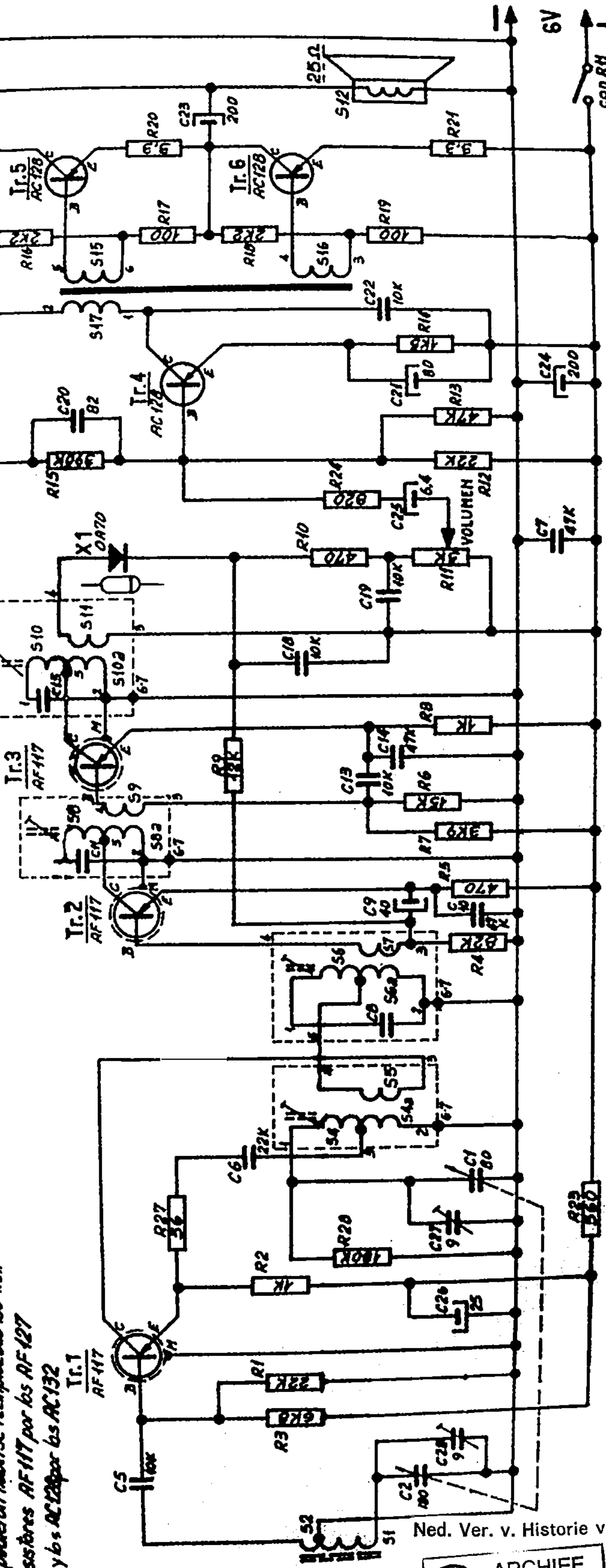


NOTA

En el transcurso de la producción
pueden haberse reemplazado los tran-
sistores AF117 por los AC127
y los AC128 por los AC132

PHILIPS 01 RL 176/00B



01RL 176/00B

