

DOCUMENTS-RADIO-SERVICE

LA DOCUMENTATION DU REVENDEUR - RADIO

Office d'Éditions Professionnelles : 118, Boulevard Voltaire — PARIS - 11^e

Abonnement, Un an : Frs 150.

R. C. S. 696.692

Radio-Peugeot P 710

Date de création : Septemb. 1938

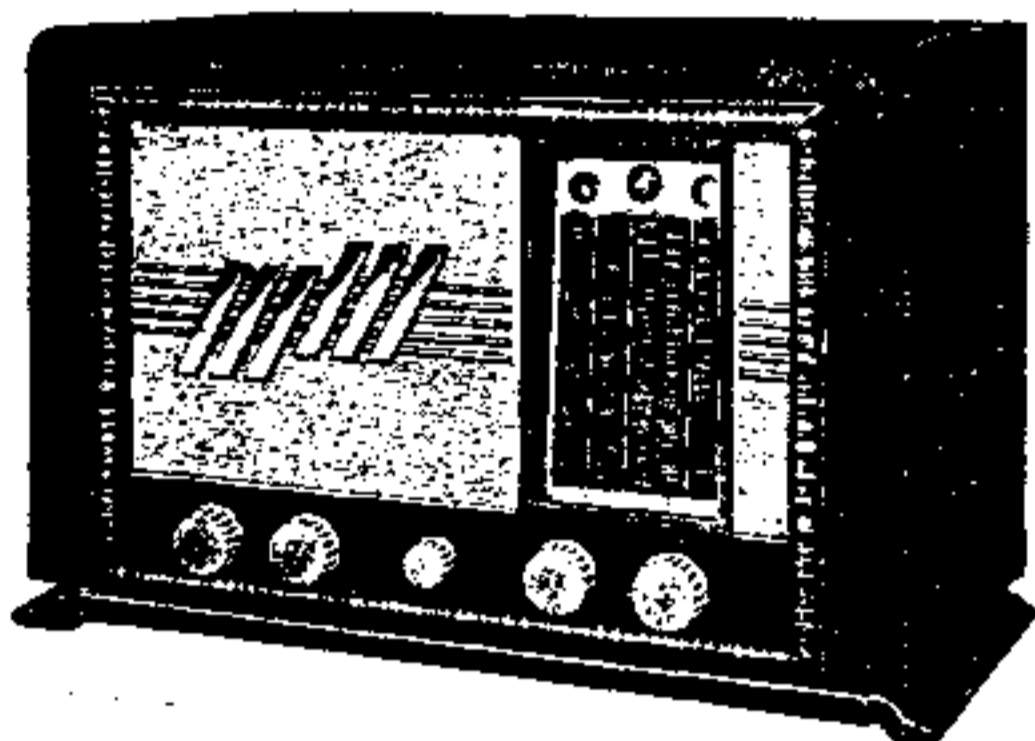
Prix de détail en vigu. au 10-1-39
3.500

D.-R.-S.

710 G

Classer dans l'ordre

STRICTEMENT CONFIDENTIEL. — A l'usage exclusif de MM. les Commerçants et Professionnels Radio-Électriciens abonnés aux D.-R.-S. et de leurs employés. Reproduction interdite, même partielle. Ce document ne peut être ni copié, ni prêté, ni vendu sans notre autorisation expresse. Nous déclinons toute responsabilité pour les actions qui pourraient être intentées par les constructeurs en cas d'infraction, sans préjudice des dommages-intérêts que nous pourrions réclamer en raison de nos engagements.



Présentation : Ebénisterie noyer teinte macassar. Encadrement et décor métalliques. Grand cadran lumineux incliné, gradué en noms de stations et kcys. Index à déplacement latéral et entraînement par stabilisateur.

Dimensions : Haut. : 40 cm. Larg. : 60 cm. Prof. : 28 cm.

Poids : 12 kg.

LAMPES

N°	Type	Fonction
1	6J8 ou EK3	Changeuse de fréquence.
2	6K7 ou EF9	Moyenne fréquence.
3	6Q7	Dét., diode, A.F., pré. B.F.
4	6C5	Déphaseuse.
5	6F6	B.F. de sortie push-pull.
6	6F6	B.F. de sortie push-pull.
7	5Y4S ou 5Y3GB	Valve de redressement.
8	EMI	Trèfle cathod. d'acc. visuel.

Fusible à broches 4 mm., écart. 19 mm. Amp. : 1.
Lampes de cadran : 6 volts. Intensité : 0,1 A. Nombre : 3.

Alimentation : Secteur alternatif 50 périodes. Consommation sous 110 volts 0,75 Amp. Prises pour 110, 130, 150, 220, 250 volts (fusible 5 positions).
Modèle spécial pour 25 périodes (sans supplément).

Technique générale : Changeuse de fréquence. Couplage 37. Particularité : Transformateur d'alimentation séparé du châssis.

Gammes de réception : 1^o de 19 à 51 mètres ; 2^o de 195 à 580 mètres ; 3^o de 800 à 2.000 mètres. Pick-up : Position au commutateur d'ondes.

H. F. : Nombre de circuits accordés : 2. Bobinages à fer, en P.O. et G.O.
M. F. : Accord 472 kcys. Nombre de circuits accordés 4. Bobinages à noyaux fer réglables. Anti-fading agissant sur les lampes Ch. de fr. en P.O. et G.O., et M. F. toutes gammes. Sélectivité variable à 2 positions, par variation du couplage de T1.

B. F. : Ampli push-pull classe A. Puissance de sortie : 7 watts. Réglage de tonalité progressif. H. P. diamètre 24 cm. Excitation 1.300 ohms. Impédance de sortie 2x7.000 ohms. Prise pour H. P. supplémentaire.

Mesure des tensions : Lampes en place. Poste branché sur secteur 110 volts. A. et T. débranchées. Bouton de puissance au minimum. Tolérance des mesures + ou - 10 %. Appareil de mesures 1.000 ohms par volt.

Mesures effectuées directement aux broches des lampes. Pôle négatif du voltmètre relié à la masse.

Lampes N°	Cathode	Ecran	Plaque	Observations
1 6J8	**4 v.	100 v.	250 v.	gr. 2 oscil. : 160 v.
2 6K7 ou EF9	4 v.	100 v.	255 v.	
3 6Q7	1,5 v.		100 v.	
4 6C5	2 v.		100 v.	
5 ou 6 6F6	16,5 v.	255 v.	245 v.	

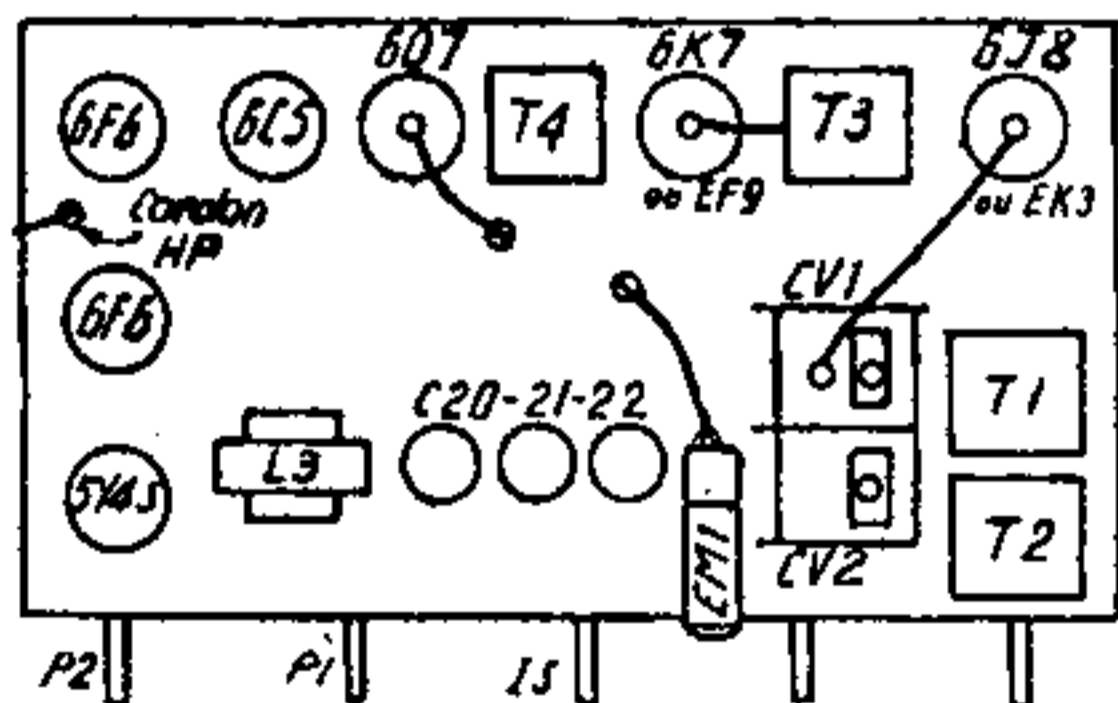
**Pour la lampe EK3, la polarisation est seulement 3 v.

H. T. filtrée : 255 volts (entre fil rouge H. P. et masse).

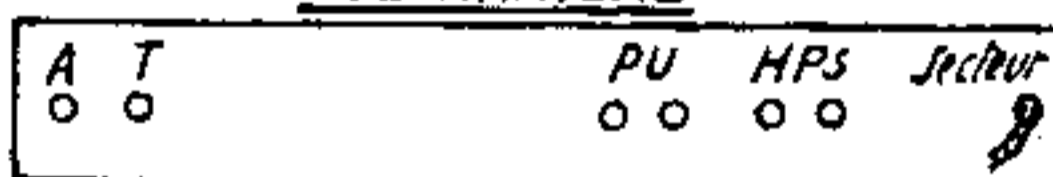
H. T. avant filtrage : 380 volts (entre fil noir H. P. et masse).

Courant H. T. total : 98 mA (appareil de mesures en série dans l'excit.).

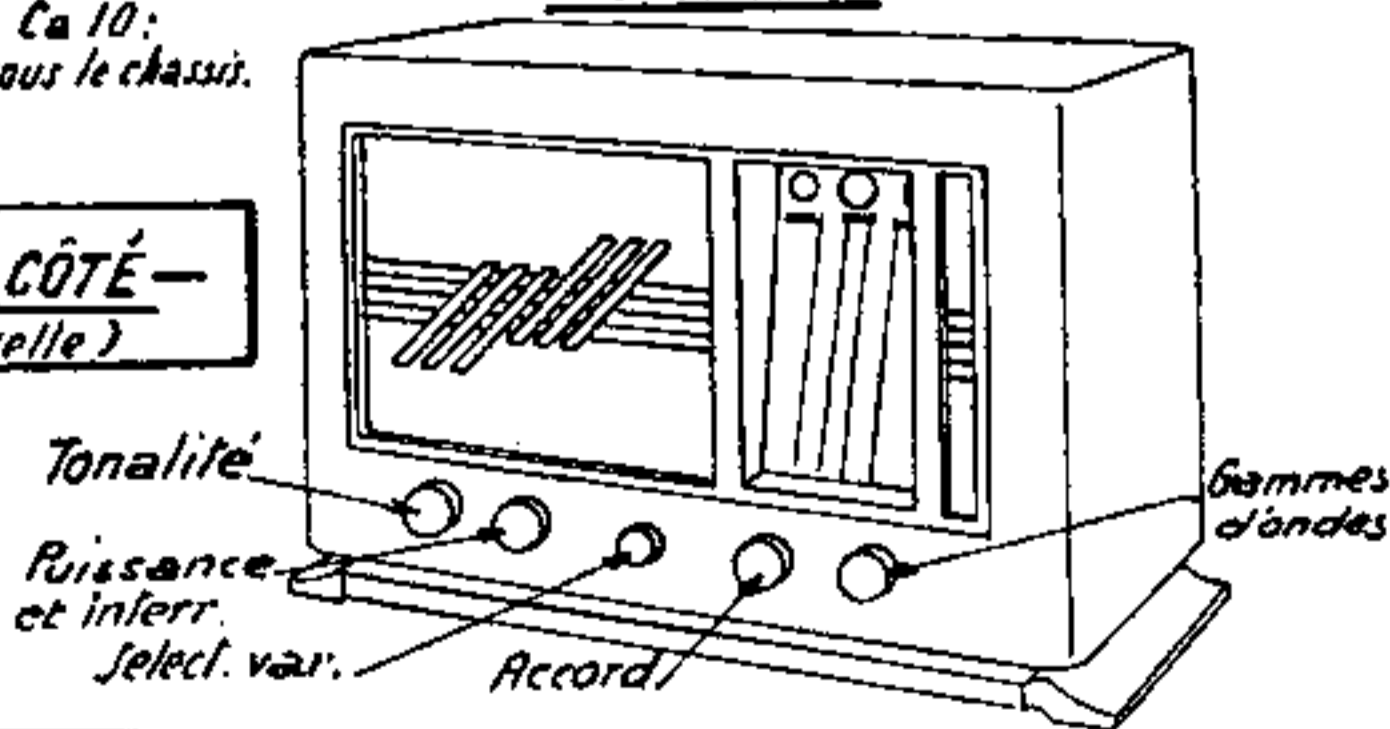
—VUE SUPERIEURE—



—VUE ARRIERE—



—VUE AVANT—



ALIGNEMENT. — Pendant ces réglages, placer l'inverseur de sélectivité sur la position « S ».

1^o Vérification de l'accord des transfos MF T3 et T4. — Les transfos MF T3, T4, sont à noyaux fer réglables. Relier d'abord l'oscillateur modulé de mesures (accordé sur 472 kcys), à la grille de la lampe 6K7 pour le réglage du transfo T4. Ensuite pour accorder T3, relier l'oscillateur de mesures à la grille de la lampe 6A8. Les vis de réglage sont situées sur le côté des boîtiers face à l'arrière du châssis, le circuit secondaire en haut du boîtier, et le circuit primaire en bas.

2^o Réglage du filtre d'antenne. — Relier l'oscillateur modulé de mesures (toujours accordé sur 472 kcys) à la prise antenne. Agir sur la vis de réglage LI pour réduire le signal au minimum (récepteur réglé sur P.O. : 500 mètres environ).

NOTE. — Les récepteurs poinçonnés avant numéro matricule N° 81101, comportaient un réglage du filtre d'antenne par trimmer au lieu du noyau réglable. Le réglage s'effectuait de la même façon.

3^o Alignement des circuits haute fréquence :

P.O. : Sur 214 mètres (1.400 kcys), accorder le trimmer CA2 puis le trimmer CA1.

Sur 500 mètres (600 kcys), aligner en haut de la gamme par le padding CA7 et faire suivre le circuit d'antenne par le padding CA10.

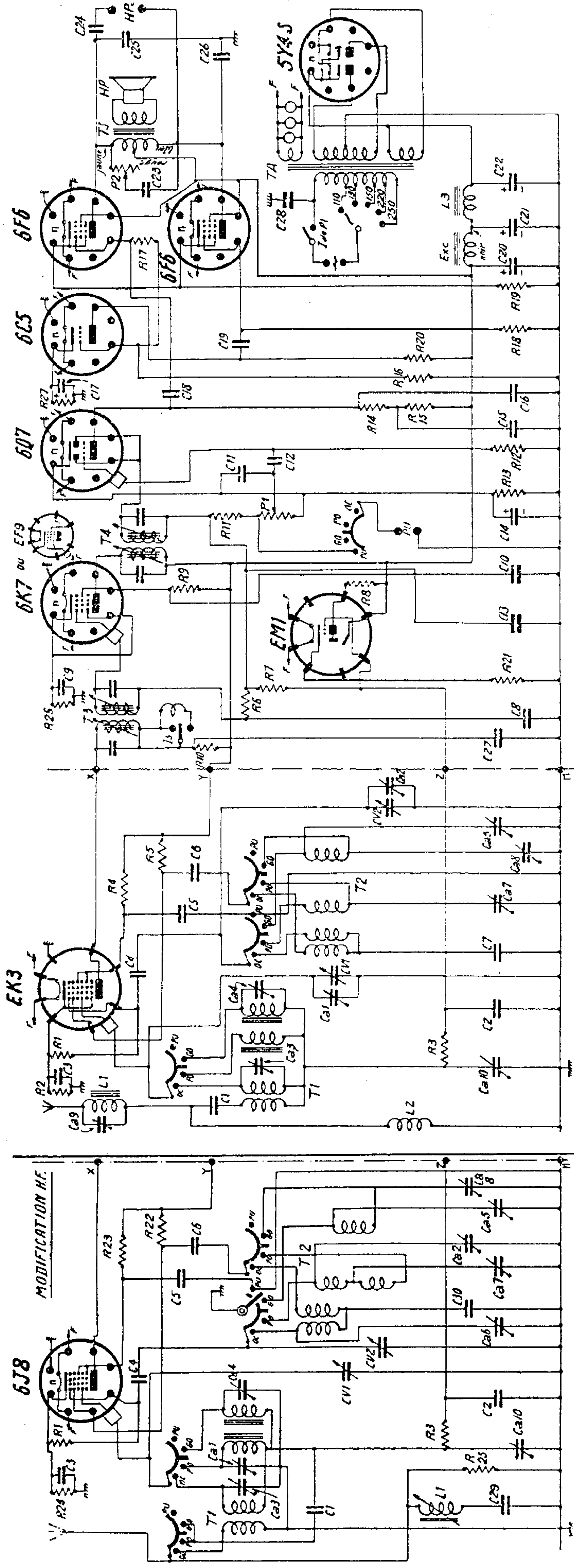
G.O. : Sur 1.130 mètres (265 kcys), régler le trimmer oscillateur CA5 puis le trimmer d'accord CA4.

Sur 1.820 mètres (165 kcys), aligner en haut de la gamme par le padding CA8.

O.C. : Sur 15 Mcys (20 mètres) régler successivement les trimmers CA6 puis CA3.

NOTE. — Voir au verso pour emplacement des trimmers suivant séries.

Ned. Ver. v. Historie v/d Ra



CONDENSATEURS

Spécification : P papier, non inductif. E électrolytique. C céramique, M mica, non inductif. Le nombre qui suit indique, en volts, la tension d'essai pour P et M, et de service pour E.

Repère	Valeur	Spécif.
CA 1	trim. accord PO	
CA 2	trim. oscil. PO	
CA 3	trim. accord OC	
CA 4	trim. accord GO	
CA 5	trim. oscil. GO	
*CA 6	trim. oscil. OC	
CA 7	padding PO	
CA 8	padding GO	
**CA 9	trim. filtre ant.	
CA 10	padding acc. PO	
CV1,2	2x460mmf	
CC 1	30cm	variable
CC 2	0,1mf	P 1.500
CC 3	0,1mf	P 1.500
CC 4	50cm	P 1.500
CC 5	0,1mf	M 1.500
CC 6	2.500cm	**R 2
CC 7	2.500cm	P 1.500
CC 8	0,1mf	M 1.500
CC 9	0,1mf	P 1.500
CC 10	0,1mf	**R 4
CC 11	100cm	P 1.500
CC 12	5.000cm	**R 5
CC 13	100cm	P 1.500
CC 14	100cm	M 1.500
CC 15	0,5mf	E 50
CC 16	300cm	P 1.500
CC 17	10mf	E 50

RESISTANCES

Repère	Valeur	Puissance
P 1	500.000 ohms	pot. inter.
P 2	50.000 ohms	potentio.
M 1	50.000 ohms	1/4 watt
**R 2	300 ohms	1/4 watt
P 3	100.000 ohms	1/4 watt
**R 4	25.000 ohms	1 watt
**R 5	25.000 ohms	1 watt
P 6	500.000 ohms	1/4 watt
P 7	50.000 ohms	1/4 watt
M 8	2 még.	1/4 watt
P 9	100.000 ohms	1/4 watt
M 10	1.000 ohms	1/4 watt
M 11	50.000 ohms	1/4 watt
P 12	500.000 ohms	1/4 watt
P 13	1.700 ohms	1/2 watt
E 14	100.000 ohms	1/4 watt

MATERIEL DIVERS

Repère	Désignation	Puissance
L 1	Filtre d'antenne.	1/4 watt
L 2	Bloc d'accord OC, PO, GO.	1/4 watt
L 3	Bloc oscillateur OC, PO, GO.	1/4 watt
**L 2	Bobine de choc d'antenne.	1/4 watt
T 3	1 ^{er} transfo MF.	1/4 watt
T 4	2 ^e transfo MF.	1/4 watt
L 3	Bobine de filtre 200 ohms.	1/4 watt
TA	Transfo d'alim. 25 ou 50 pér.	1/4 watt
HP	Haut-parleur.	1/4 watt
IS	TS : Transfo de sortie. EXC : Excit. 1.500 ohms. Inverseur de sélectivité.	1/2 watt

REPERES

Repère	Valeur	Spécif.	Repère	Valeur	Puissance
R 15	20.000ohms	P 1.500	R 15	20.000 ohms	1/4 watt
R 16	30.000 ohms	P 1.500	R 16	30.000 ohms	1/4 watt
R 17	500.000 ohms	E 500	R 17	500.000 ohms	1/4 watt
R 18	500.000 ohms	E 500	R 18	500.000 ohms	1/4 watt
R 19	210 ohms bob.	E 500	R 19	210 ohms bob.	1/4 watt
R 20	50.000 ohms	P 1.500	R 20	50.000 ohms	1/4 watt
R 21	2.000 ohms	P 1.500	R 21	2.000 ohms	1/4 watt
*R 22	15.000 ohms	P 1.500	*R 22	15.000 ohms	1/4 watt
*R 23	50.000 ohms	P 1.500	*R 23	50.000 ohms	1/4 watt
*R 24	250 ohms	P 1.500	*R 24	250 ohms	1/4 watt
*R 25	10.000 ohms	P 3.000	*R 25	10.000 ohms	1/4 watt
R 26	600 ohms	P 1.500	R 26	600 ohms	1/4 watt
R 27	1.700 ohms	M 1.500	R 27	1.700 ohms	1/2 watt

dessus, ne comportaient pas les pièces repérées d'un astérisque (*), dans la liste des pièces ci-contre. Les condensateurs variables de ces postes sont munis de trimmers (CV1-CA1, CV2-CA2). Dans ces séries, les trimmers CA3 et CA5 sont directement fixés sur le commutateur et les paddings CA7 et CA8 sont accessibles sur le côté du boîtier.

Les appareils en question comportent un équipement mixte lampes américaines, lampes européennes.

Les récepteurs poinçonnés à partir du numéro matricule précité, comportent les modifications indiquées pour la partie H.F. Ces récepteurs ne comprennent pas les pièces repérées de deux astérisques (**), dans la liste des pièces. Les condensateurs variables ne comportent pas de trimmers, et les trimmers CA1 et CA2 sont montés avec les autres condensateurs d'appoint sur la paroi latérale des boîtiers T1, T2, comme indiqué sur la vue de côté, au recto du présent feuillet.

Dans ces nouvelles séries, les lampes sont toutes du type à culot octal (série américaine), sauf naturellement le triéle EMI.

A signaler, en dernier lieu, que les 2 galettes du commutateur à 3 directions et 4 positions, comportent chacune un court-circuit de l'un des enroulements secondaires accord et oscillateurs inutilisés suivant position du commutateur (voir schéma).

NOTES

Modifications. — Les récepteurs poinçonnés avant le numéro matricule 81101, conformes au schéma de principe ci-