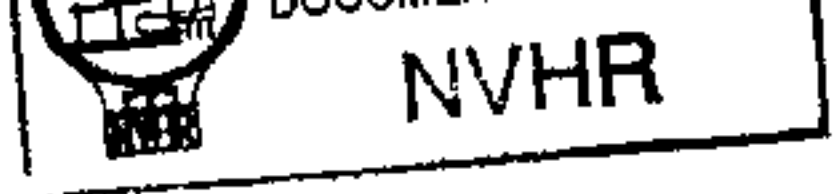
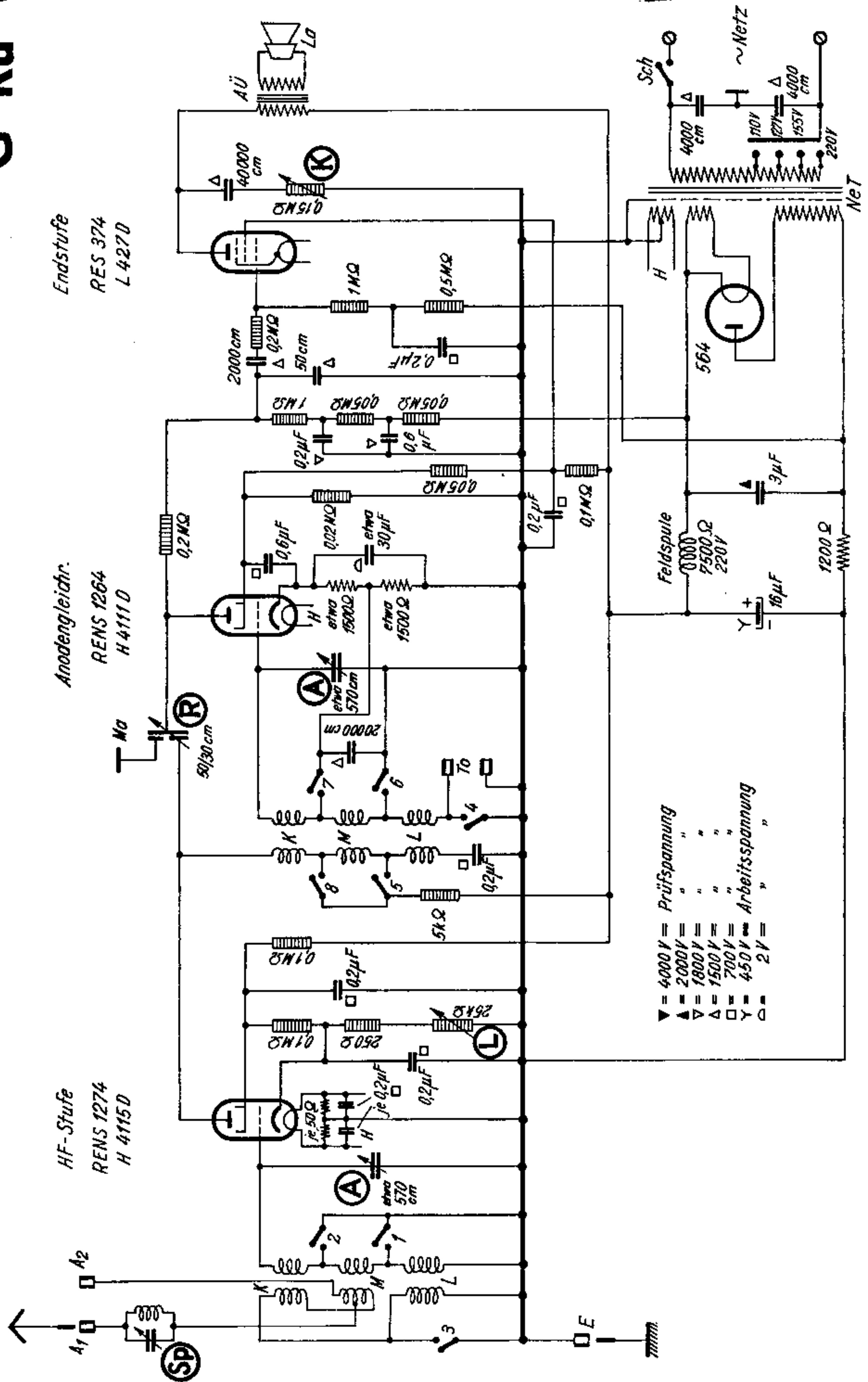


3 Röhren 2 Kreise G-Rü-W

Owin-Ferroton E56W

Met dank aan Paul van der Mast



Zweikreis-Dreiröhren-Empfänger Owin-Ferroton E 56 W für Wechselstrom

Prinzip: Zweikreis-Dreiröhren-Geradeusempfänger mit Rückkopplung

Wellenbereiche: 20—50, 200—600 und 1000—2000 m

Kreiszahl: 2. Eingebauter Sperrkreis

Schaltung: Induktive Ankopplung der Antenne an den 1. Kreis; HF-Stufe mit Vierpol-Schirmröhre; induktive Ankopplung des 2. Kreises; Anodengleichrichter mit Vierpol-Schirmröhre und Rck; Widerstands-Kondensator-Ankopplung der Fünfpol-Endröhre (Penthode).

Lautstärkeregelung: Durch Änderung der Schirmgitterspannung der 1. Röhre

Klangfarbenregelung: Durch Kondensator und Regelwiderstand an der Anode der Endröhre

Endleistung: 2 Watt

Röhrenbestückung:

I	II	III	G
RENS 1274	RENS 1264	RES 374	
H 4115 D	H 4111 D	L 427 D	564

Skalenlampen: 1 Stück 4 Volt, 0,6 Amp., Kugelform, hell

Sicherungen: nicht vorhanden

Netzspannungen: 110, 127, 155 und 220 Volt

Leistungsverbrauch: 40 Watt

Verschiedenes: Eingebauter fremderregter dynamischer Lautsprecher

Hersteller: Owin-Radio G.m.b.H. (Firma besteht nicht mehr)

Baujahr: 1933

Weitere Daten waren nicht mehr zu ermitteln. Bezieher der Sammlung, die über weitere Angaben verfügen, bittet der Herausgeber um Übermittlung, damit die Daten veröffentlicht werden können