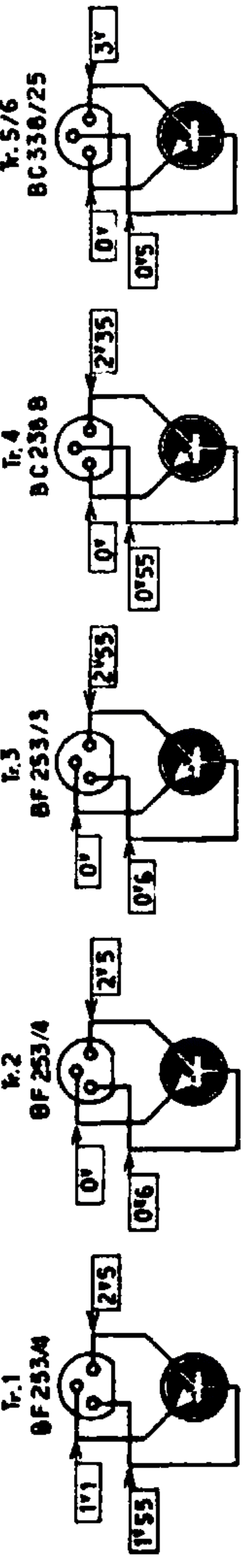


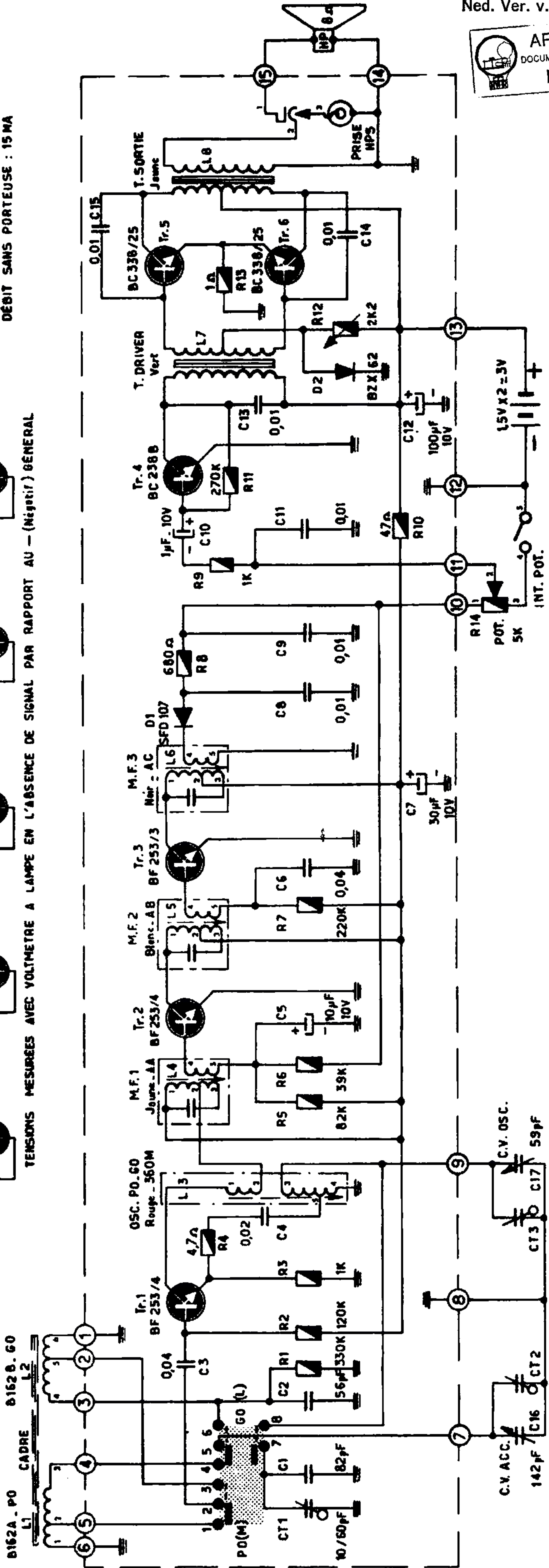
X677 RECEPTEUR

FREQUENCE MF : 452 KMZ
 GAMMES D'ONDES : PO 520 - 1620 MCS
 GO 150 - 270 MCS

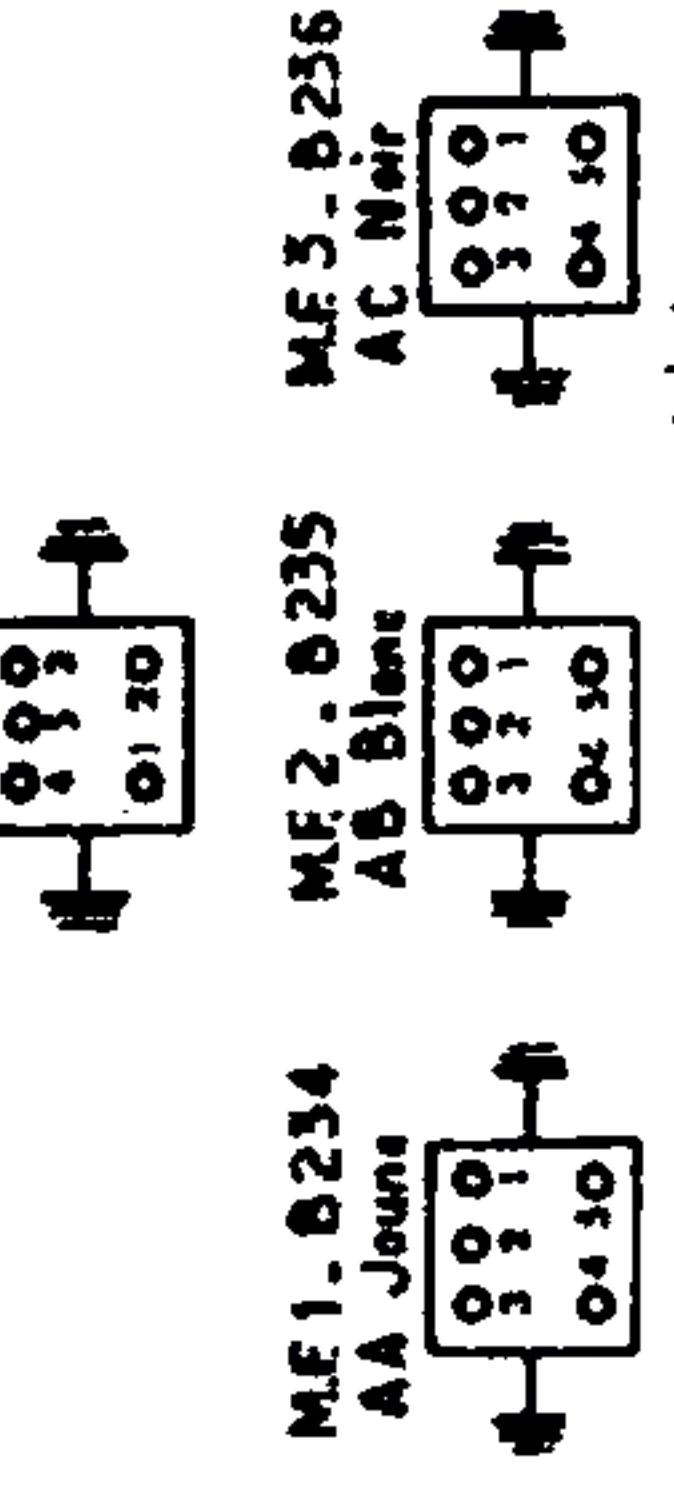
DEBIT SANS PORTEUSE : 15 MA



TENSIONS MESUREES AVEC VOLTIMETRE A LAMPE EN L'ABSENCE DE SIGNAL PAR RAPPORT AU - (Negatif) GENERAL

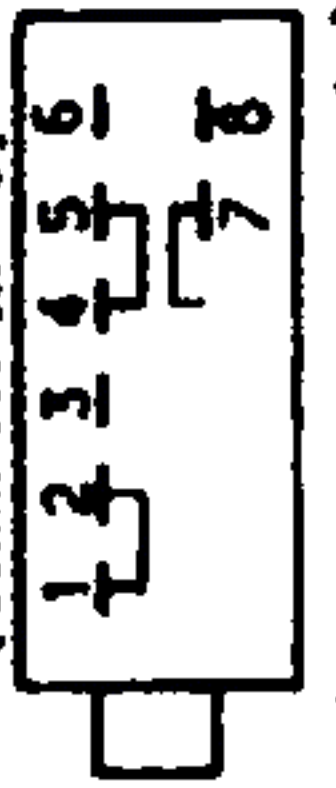


OSC. PO/GO - B.233
 360 M Rouge



Les Condensateurs sont dans le Boitier

CONTACTS DU CLAVIER
 (Commute en PO)



COMPUTATIONS		
en PO	2.1	5.4
en 60	2.3	5.6
	7.8	