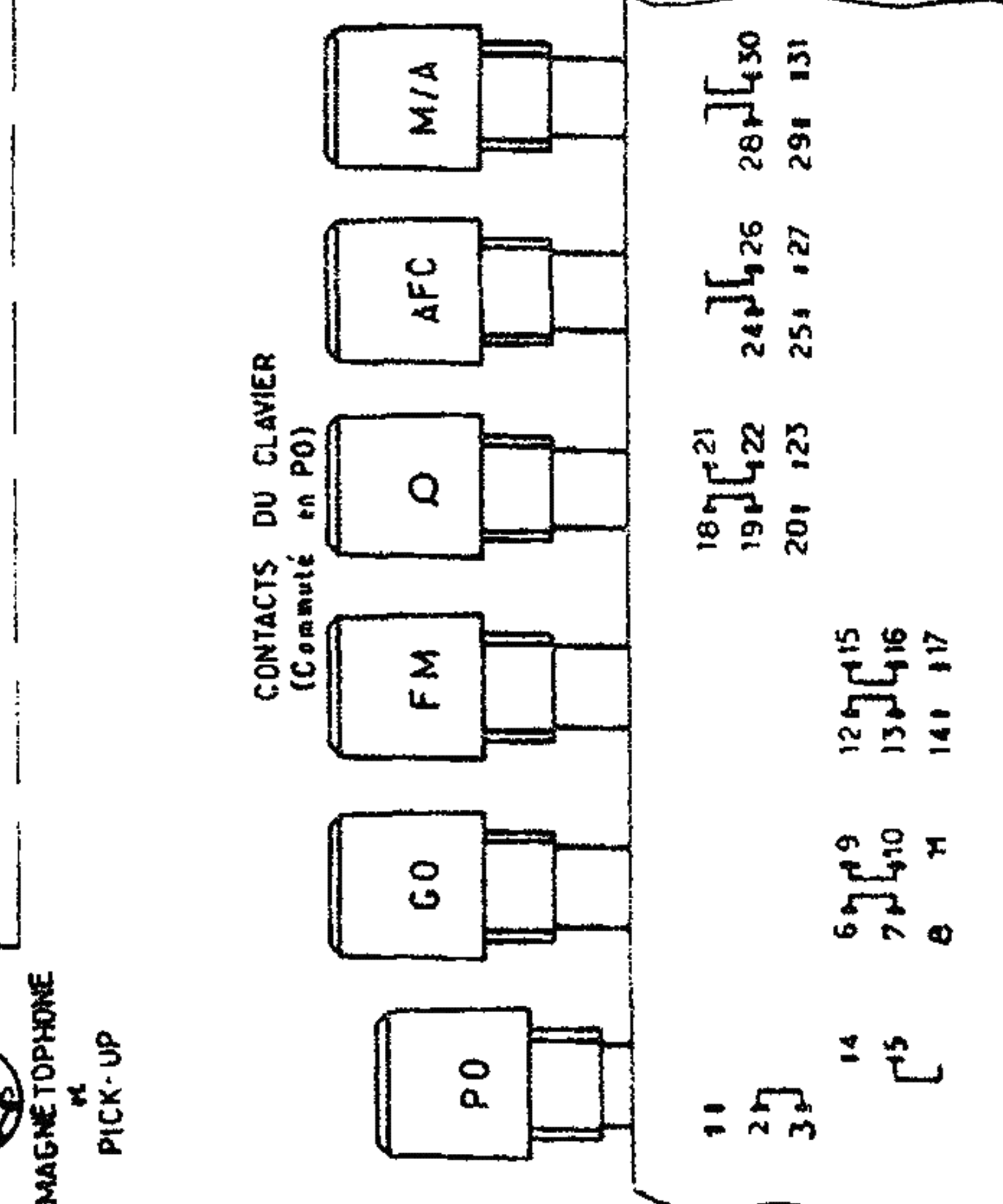
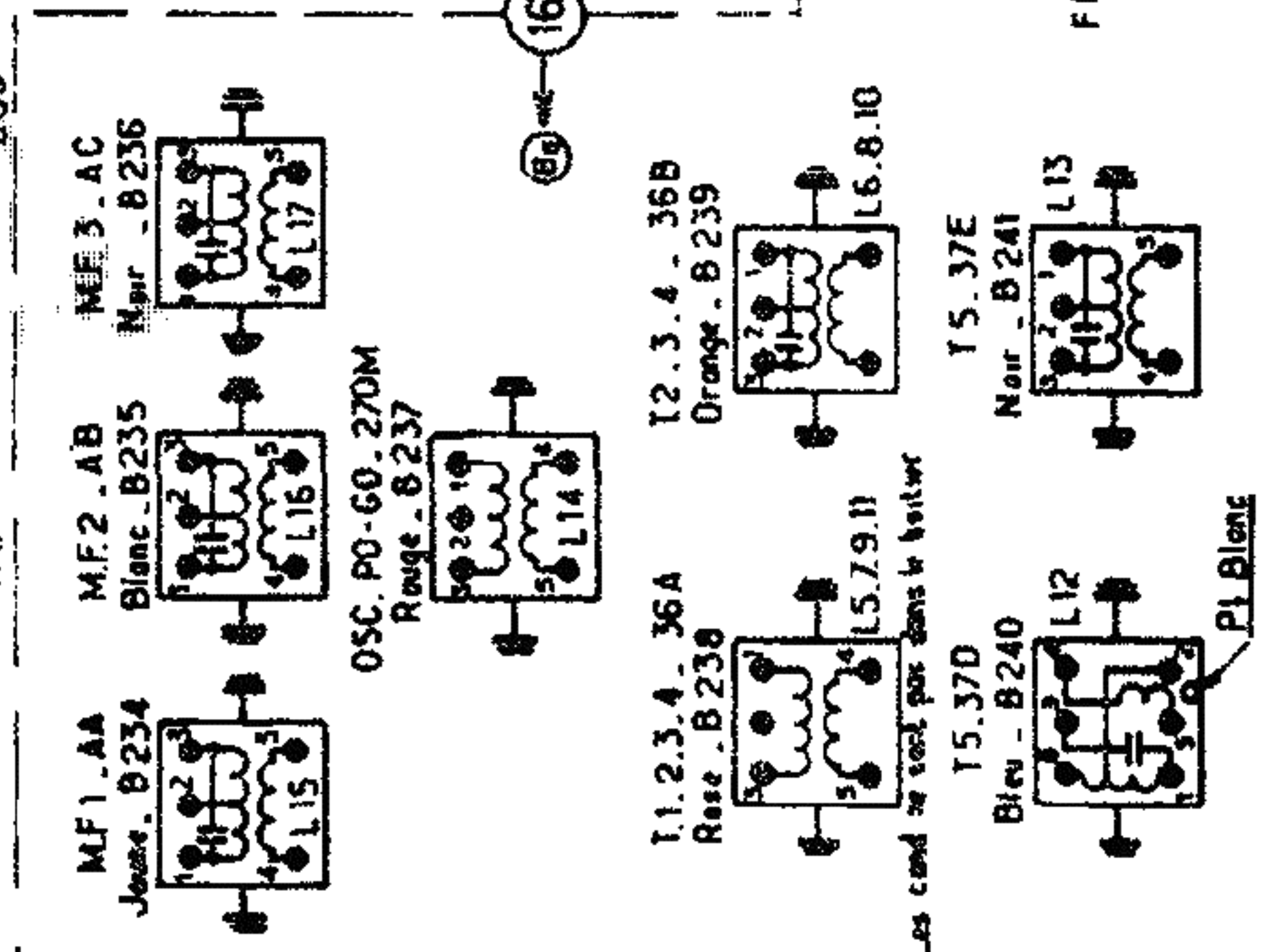


DEBIT SANS PORTEUSE  
 AM : 6,5 MA  
 FM : 10,5 MA

AM  
 MF : 452 KHZ  
 PO : 530 & 1605 KHZ  
 GO : 150 & 260 KHZ

FM  
 MF : 10,7 MHz  
 Gamme Couverte  
 86 à 108 MHz

TENSIONS MESUREES AVEC VOLTIMETRE A LAMPE EN L'ABSENCE DE SIGNAL PAR RAPPORT AU MOINS V 5.6.7.8.9 AU MOINS (---) POUR 1.2.3.4



COUPLEUR DE PILES  
 15.5 = 75"



Ø 503

RÉCEPTEUR

