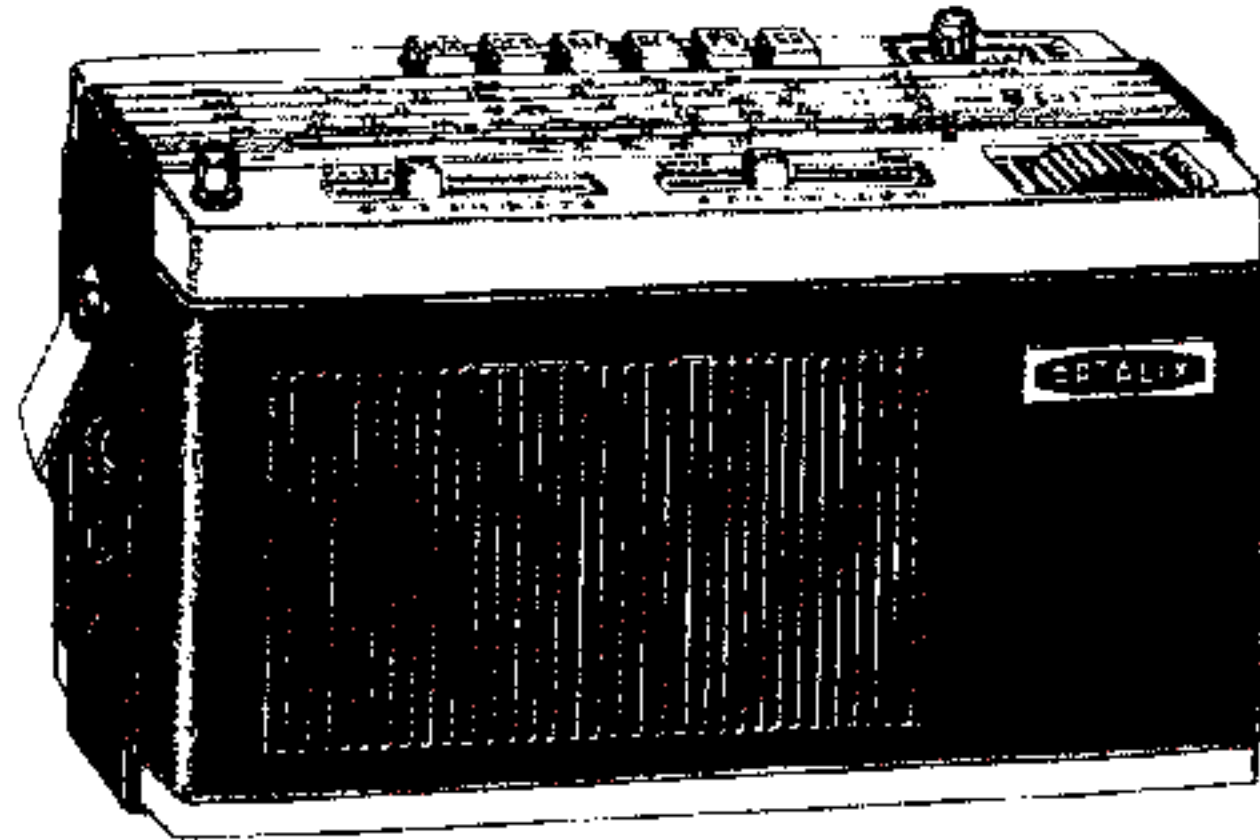




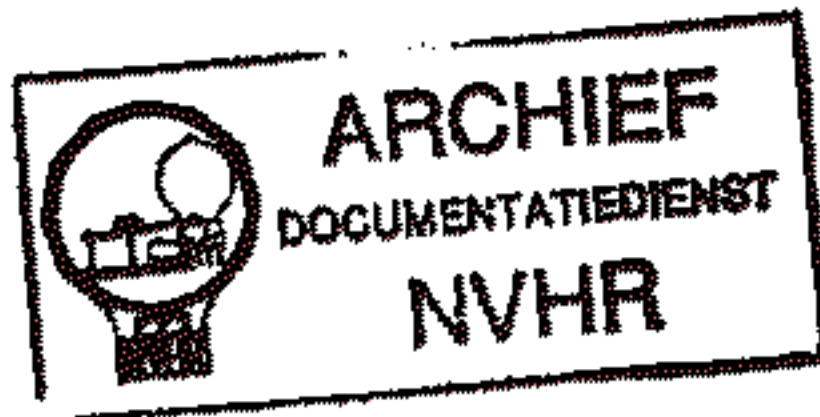
# NOTICE DE SERVICE

228, Bd de la Villette  
75019 PARIS  
Tél. : 203.44.65

RÉCEPTEUR **TO 501**



Ned. Ver. v. Historie v/d Radio



## 1) Chassis :

3 Transistors Silicium - 1 Circuit Intégré - 2 Diodes Germanium.

## 2) Gammes Couvertes - FREQUENCE INTERMEDIAIRE - = 452 KHZ

GO	1100 M à 2000 M	( 270 KHZ à	150 KHZ)
PO	185 M à 580 M	( 1620 KHZ à	520 KHZ)
OC1	31 M à 51 M	( 9,42 MHZ à	5,9 MHZ)
OC2	20 M à 32 M 50	(14,72 MHZ à	9,25 MHZ)
OC3	13 M à 21 M	(23,1 MHZ à	14,5 MHZ)

## 3) Commandes :

Sur l'arrière au centre : 6 touches, dans l'ordre de gauche à droite.  
M/A (Marche : enfoncée et Arrêt : relevée) OC3 - OC2 - OC1 - PO et GO.  
à droite : bouton avec repère "loupe OC".

Sur l'avant de gauche à droite.

1ère tirette : puissance  
2ème tirette : tonalité  
Molette : syntonisation

## 4) Ferrite :

Pour la réception de PO et GO.  
Ferrite longueur 200 mm. Diamètre 9,7 mm. Matériau 4A3 - RTC

## 5) Alimentation :

7 V 5 = 5 piles de 1 V 5 Diamètre 32 mm.

## 6) Puissance maximum :

1 watt pour moins de 10 % de distorsion.

## 7) Débit total :

- a) A vide = 7 MA.
- b) A PW. MAX = 185 MA.

### 8) Haut-parleur :

Diamètre 12 cm  
Impédance Bobine Mobile = 4 ohms.

### 9) Prises :

Prise d'Ecouteur avec coupure du HP.  
Prise d'Antenne extérieure OC.  
Prise Magnétophone.

### 10) Dimensions :

305 x 180 x 87 mm pour l'appareil nu.  
380 x 265 x 150 mm dans son emballage individuel.

### 11) Poids :

2,210 Kg avec piles.  
2,900 Kg emballé.

### 12) Présentation :

#### - Partie supérieure ou baignoire :

Finition métal satiné, boutons de commande chromés.  
Cadran cristal, fond blanc, inscriptions noires. Comporte 5 bandes de lecture plus un logging scale.

#### - Fût : gainé en skaï.

Sur l'avant : grille en abat-son à barreaux verticaux.

Marque OPTALIX en haut à droite, chromé sur fond noir.

Sur l'arrière : grille de décompression.

Sur les côtés : joues en plastique noir sur lesquelles la poignée s'articule.

Les trois prises extérieures sont accessibles sur la joue gauche.

#### - Partie inférieure ou fond :

Finition métal satiné, bandeau central prolongeant les joues en plastique noir.

Cette partie est fixée par 2 écrous imperdables (41). Accès au piles.

### 13) Equipement en Semi-conducteurs :

TR1	BF 364 B	La Radio Technique (R.T.C.) Convertisseur
TR2	BF 365 C	La Radio Technique (R.T.C.) 1er MF
TR3	BF 365 D	La Radio Technique (R.T.C.) 2e MF
C.I.1	TBA 820	S.G.S. Ampli. BF
D1	AA 119	La Radio Technique (R.T.C.) A.G.C
D2	AA 119	La Radio Technique (R.T.C.) Détection

### 14) Caractéristiques techniques :

Récepteur équipé, en Basse Fréquence, d'un Circuit Intégré délivrant une puissance de 1 watt.  
Amplificateur MF à 3 circuits, 2 transistors silicium AGC renforcé par commande automatique de sensibilité par Diode.

Les 3 gammes Ondes courtes ont un rapport de fréquences très faible, 1, 6, permettant un réglage aisé.

Une loupe Electronique facilite encore le repérage des stations. Le haut rendement des circuits HF et la très haute Antenne télescopique permettent une sensibilité Maximum au TO 501.

### 15) Démontage de l'appareil : Voir page 7.

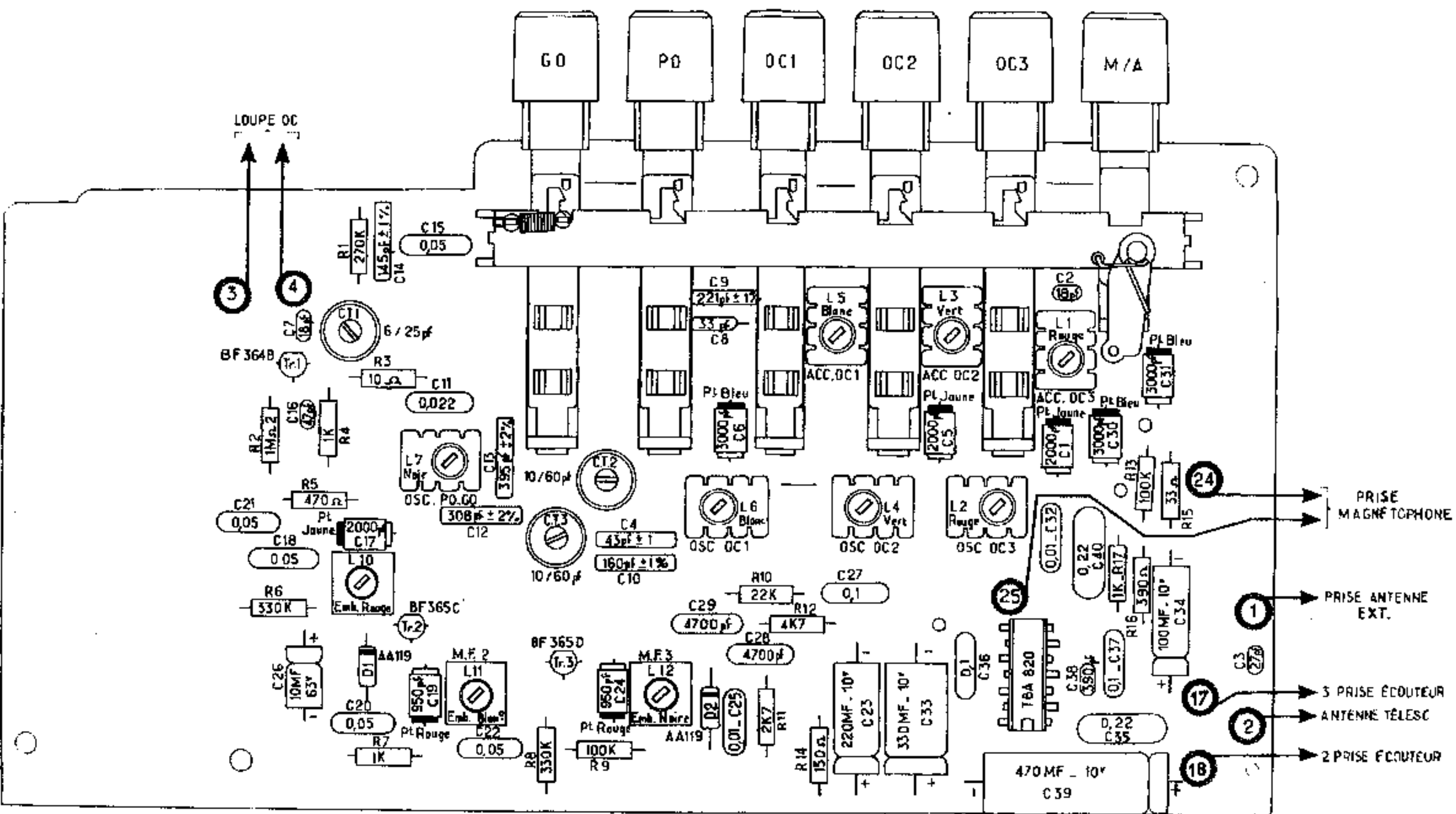




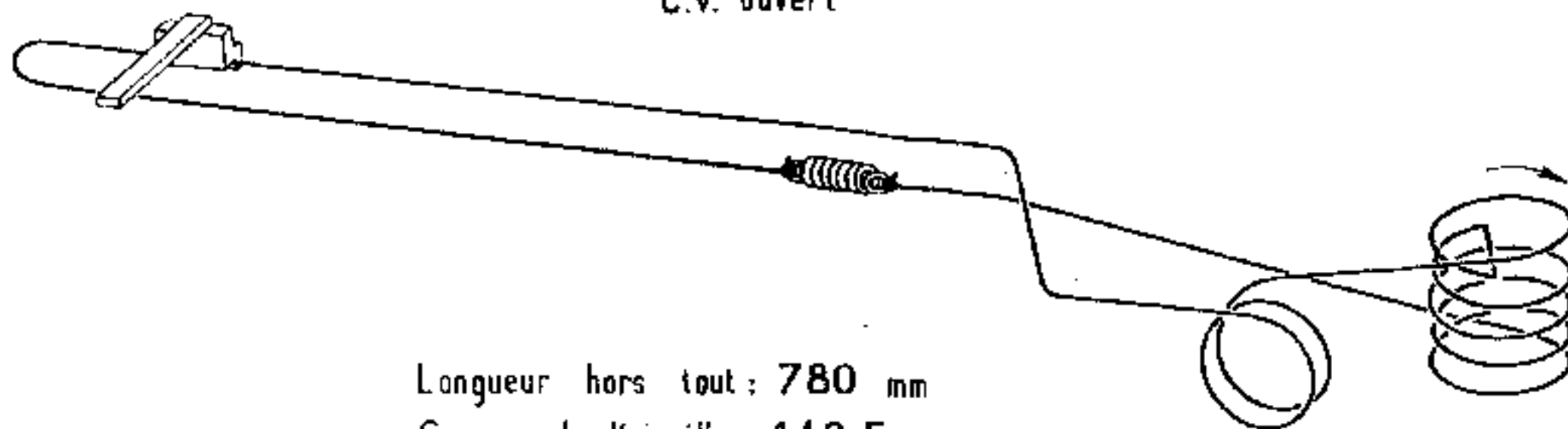


# CIRCUIT

## vue côté éléments



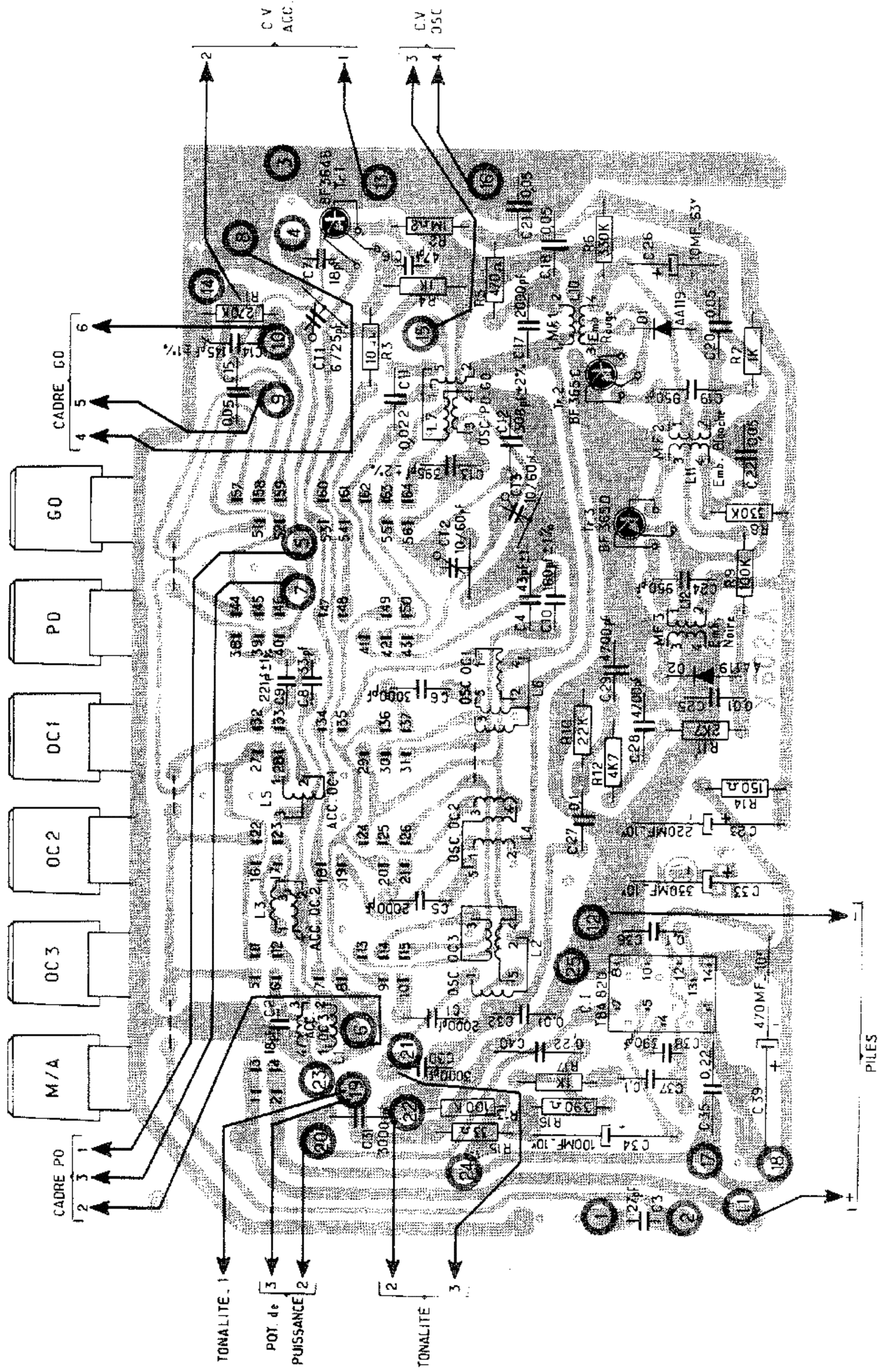
### ENTRAÎNEMENT C.V. ouvert



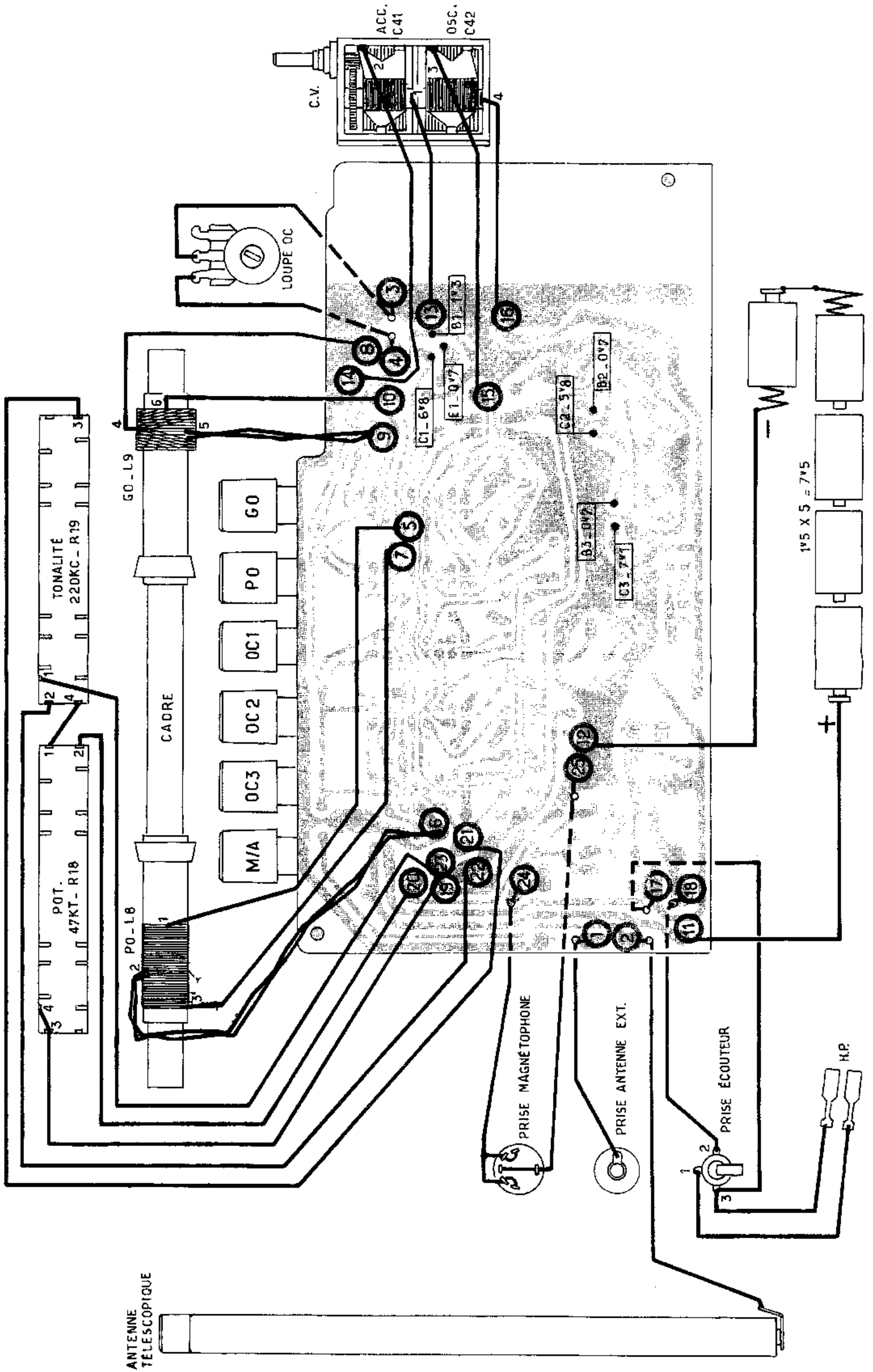
Longueur hors tout : 780 mm  
Course de l'aiguille : 142,5 mm

# CIRCUIT

vue côté cuivre



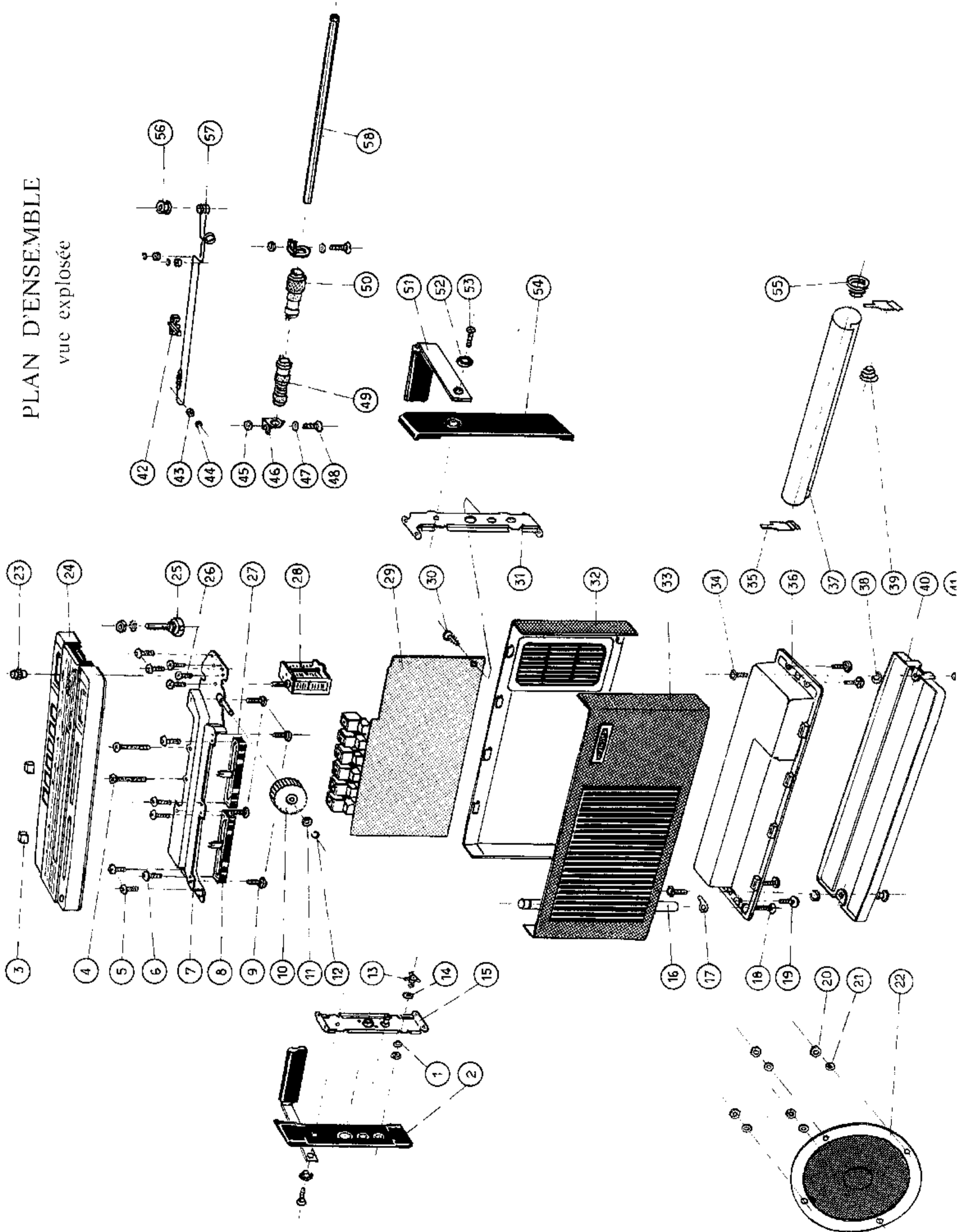
# CABLAGE GÉNÉRAL ET TENSIONS TRANSISTORS





# PLAN D'ENSEMBLE

vue explosée

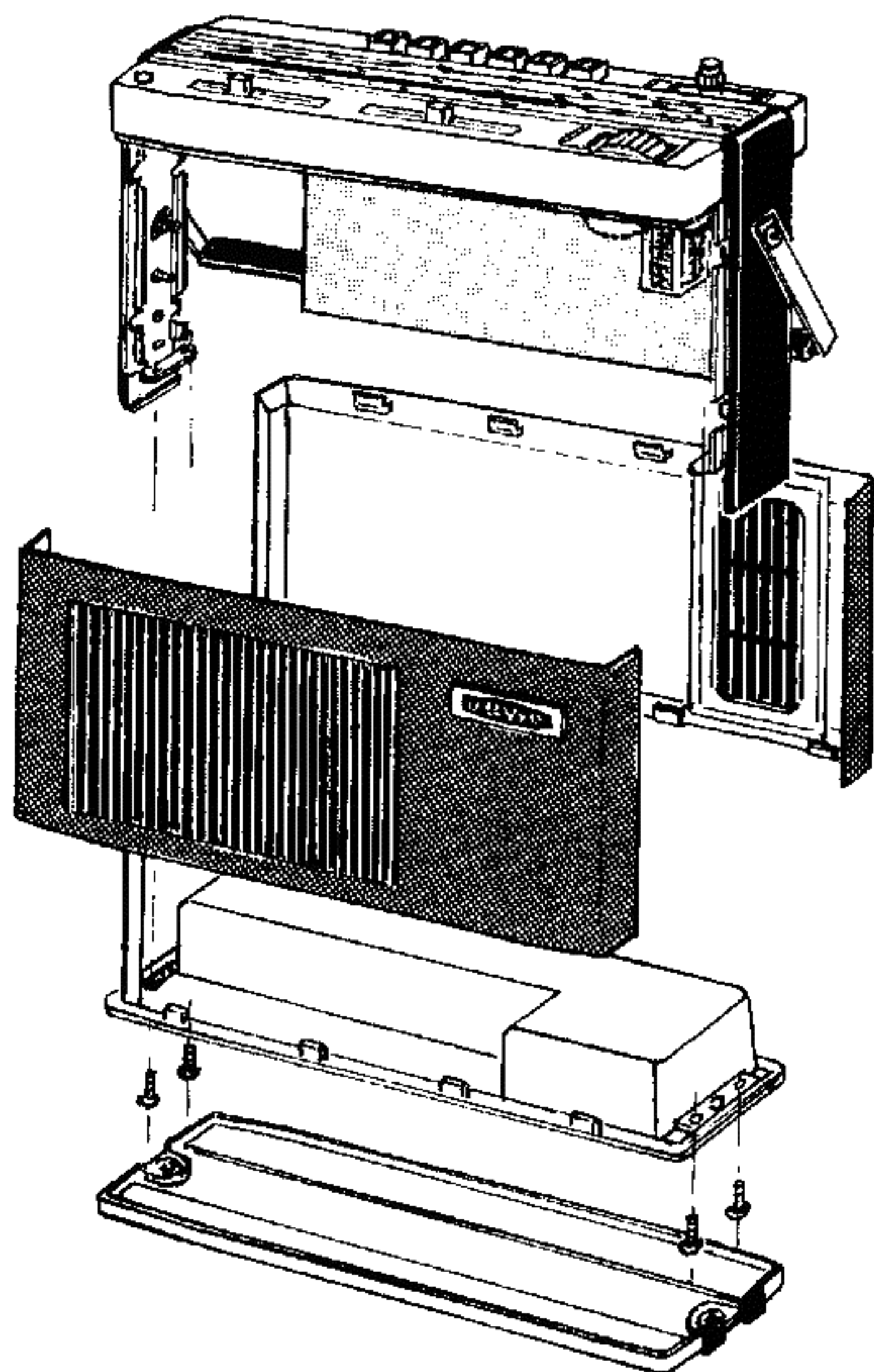


# Nomenclature suivant plan d'ensemble

N° Dessin	Référence	Désignation	Nbre par appar.
1	V236	Passage isolant	1
2	31187 A	Joue à trous	1
3	41654	Bouton curseur	2
4	V015	Vis FPV 325	2
5	V030	Vis CBV 306	4
6	V039	Vis CBV 310	12
7	50782	Chassis	1
8	P58/47 KT	Potentiomètre à glissière "Puissance"	1
9	V039	Vis CBV 310	12
10	41617/11109/113	Molette de Stations	1
11	V267	Rondelle Onduflex A 500402	1
12	V221	Anneau Truarc E3	1
13	815 AC/J/E nickelé	Jack	1
14	V237	Rondelle 9/6,2	1
15	31184 A	Flasque avec Prises M. et A.	1
16	41652/11208	Antenne télescopique	1
17	V321	Cosse 5 M	1
18	V014	Vis F P V 306	1
19	V039	Vis C B V 310	12
20	V132	Ecrou E A 301	4
21	V239	Rondelle 103	4
22	12 CISD/4Ω	Haut parleur	1
23	11202	Bouton loupe OC	1
24	50783/31186	Baignoire équipée	1
25	11210/1K	Potentiomètre loupe OC	1
26	V077	Vis. F. 2510	3
27	P58/220 KC	Potentiom. à gliss. "Tonalité"	1
28	KG 0624	Condensateur variable	1
29	31185/E 405	Circuit imprimé	1
30	V142	Vis CBV 6/9,5 P	1
31	31184 B	Flasque latéral sans prises	1
32	50792	Coquille Arrière	1
33	50785	Coquille Avant	1
34	V109	Vis tête carrée 11216	2
35	41396	Lame de contact	2
36	50787	Cuve à piles	1
37	41380	Tube roulé	1
38	V223	Anneau Truarc E7	2
39	10332	Ressort conique	1
40	50784/31182	Fond	1
41	11072	Ecrou imperdable	2
42	41585	Aiguille	1
43	10434	Poulie	3
44	V224	Anneau Truarc E 2,5	3
45	V131	Ecrou EA 302	2
46	41215	Potence de cadre	2
47	V232	Rondelle 105	2
48	V110	Vis F 312 ISO	2
49	B 34 A	Bobine cadre PO.	1
50	B 34 B	Bobine cadre GO	1
51	41669/41527	Poignée	1
52	11194	Tourillon de Poignée	2
53	V018	Vis. FBV 416	2
54	31187 B	Joue sans trous	1
55	10853	Ressort conique	1
56	11112/V041	Tambour	1
57	11069/7 B R	Démulti (Ficelle, ressort)	1
58	10893/4 A 3	Cadre Ferrite	1



# DÉMONTAGE DE L'APPAREIL

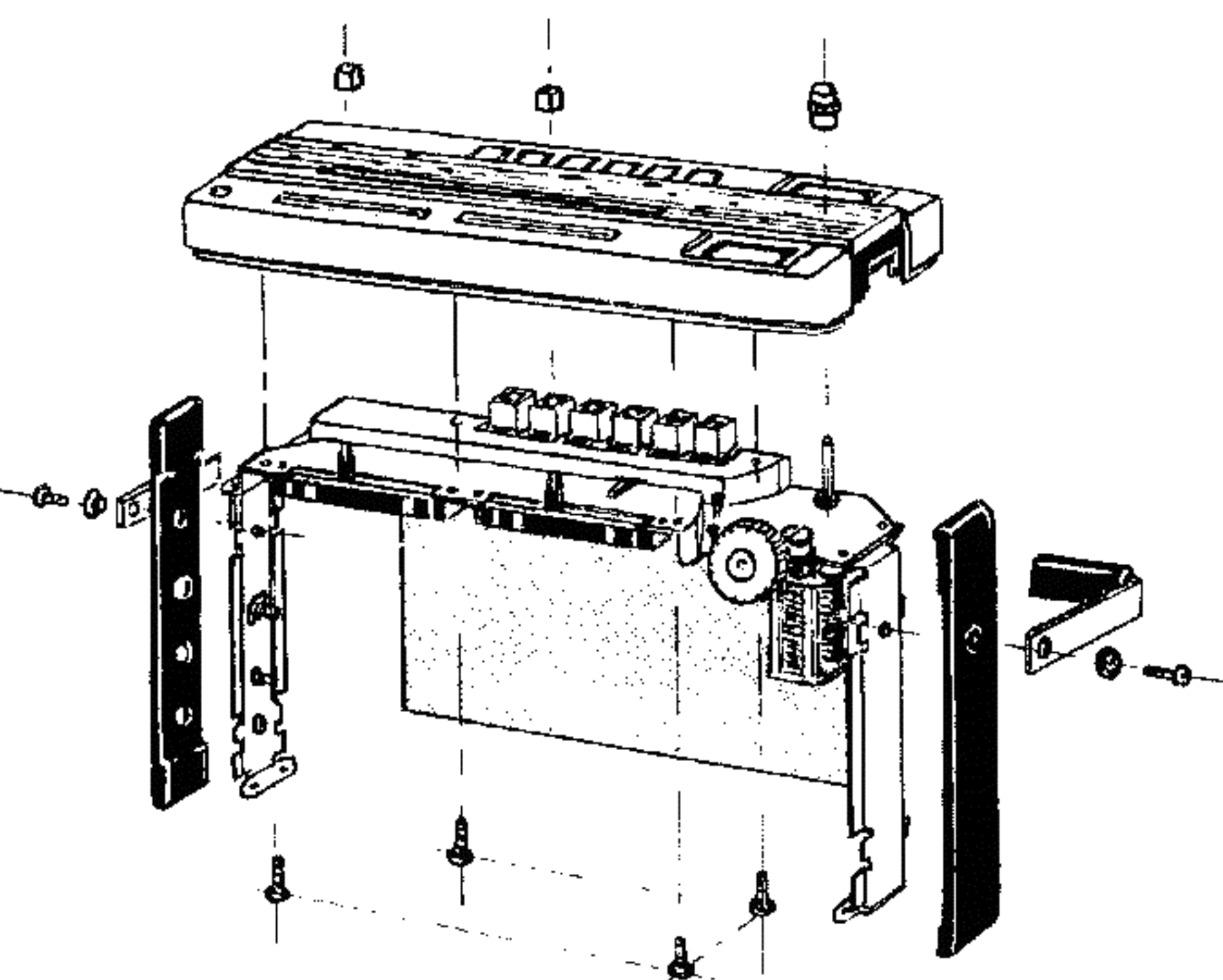


## a) Accès au circuit imprimé :

- Déposer le fond, sortir les piles.
- Desserrer les 4 vis (19) qui rendent solidaires la cuve à piles et le châssis.
- Tirer la cuve à piles.
- Soulever la coquille AV qui s'articule sur la baignoire.

Déconnecter les clips reliant le haut-parleur au circuit, le circuit est accessible côté câblage.

- Soulever la coquille AR qui s'articule sur la baignoire, le circuit est accessible côté éléments.



## b) Accès au châssis démulti :

- Mêmes opérations que ci-dessus.
- Déposer la poignée en retirant les vis (53).
- Déposer le bouton (23) de la loupe, les curseurs (3) des potentiomètres en tirant dessus.
- Dévisser complètement les 4 vis (9) qui rendent solidaires la baignoire et le châssis.
- Tirer la baignoire, le châssis est accessible.

# Nomenclature électrique suivant schéma

## Bobinages

Repère	Designation		Référence
L 1	Accord OC 3	Mandrin Rouge	B 228
L 2	Oscillateur OC 3	Mandrin Rouge	B 231
L 3	Accord OC 2	Mandrin Vert	B 227
L 4	Oscillateur OC 2	Mandrin Vert	B 230
L 5	Accord OC 1	Mandrin Blanc	B 226
L 6	Oscillateur OC 1	Mandrin Blanc	B 229
L 7	Oscillateur PO-GO	Mandrin Noir	B 232
L 8	Cadre PO	Point Noir	B 34 A
L 9	Cadre GO	Point Noir	B 34 B
L 10	M.F. 1	Embase Rouge	B 133
L 11	M.F. 2	Embase Blanche	B 134
L 12	M.F. 3	Embase Noire	B 135
Haut parleur	Impédance 4 Ohms		12 CIS D

## Circuit spécial

C.I. 1	Circuit intégré		TBA 820
--------	-----------------	--	---------

## Résistances spéciales

R 18	Potentiomètre Puissance	47000 Ohms	P 58
R 19	Potentiomètre Tonalité	220000 Ohms	P 58
R 20	Potentiomètre Loupe OC	1000 Ohms	11210

## Résistances standard

les autres	Résistance 1/4 w	± 5 %	
------------	------------------	-------	--

## Condensateurs spéciaux

C1 - C5 - C17	Styroflex	2 nf 125 V	Point Jaune
C6 - C30 - C31	Styroflex	3 nf 125 V	Point Bleu
C19 - C24	Styroflex	950 pf 125 V	Point Rouge
C41 - C42	Variable	380 pf + 380 pf	K GO 624
CT1	Ajustable céramique	6/25 pf	10 S 6/25
CT2 - CT3	Ajustable céramique	10/60 pf	10 S 10/60

## Condensateurs standard

C2 - C7	Céramique mini	18 pf ± 20 %	
C3	Céramique mini	27 pf ± 20 %	
C4	Mica 9 × 13	43 pf ± 1 pf	
C8	Céramique mini	33 pf ± 20 %	
C9	Mica 9 × 13 V	221 pf ± 1 %	
C10	Mica 9 × 13	160 pf ± 1 %	
C11	Polyester plat	22 nf ± 20 %	Rouge
C12	Mica 9 × 13	308 pf ± 2 %	
C13	Mica 9 × 13	395 pf ± 2 %	
C14	Mica 9 × 13	145 pf ± 1 %	
C15 - C18 - C20	Polyester plat	50 nf ± 20 %	Vert
C21 - C22			
C16	Céramique mini	47 pf ± 20 %	
C23	Electrochimique	220 µf 10 V	
C25 - C32	Polyester plat	10 nf ± 20 %	Marron
C26	Electrochimique	10 µf 63 V	
C27 - C36 - C37	Polyester plat	0,1 µf ± 20 %	Noir
C28 - C29	Polyester plat	4,7 nf ± 20 %	
C33	Electrochimique	330 µf 10 V	
C34	Electrochimique	100 µf 10 V	
C35 - C40	Polyester plat	0,22 µf ± 20 %	
C38	Céramique mini	390 pf ± 5 %	
C39	Electrochimique	470 µf 10 V	

# CONTRÔLES ET RÉGLAGES

## 1) Contrôle BF :

a) Débit à vide : VA = 7V5 HP : Z = 4 ohms.

En l'absence de signal, potentiomètre de puissance au minimum, vérifier le débit : 7 MA.

b) Sensibilité BF :

Potentiomètre de Puissance au Maximum.

Potentiomètre de Tonalité sur graves.

Alimentation VA = 7V5 HP : Z = 4 ohms.

Brancher le générateur BF 400 HZ à la cosse 22 du potentiomètre de Tonalité.

La tension de sortie du générateur BF doit être comprise entre 5 et 8 MV pour une puissance de sortie de 50 MW (0V45 sur 4 ohms).

c) Puissance Maximum :

A 1 watt (2 V sur 4 ohms) la tension de sortie du générateur BF doit être comprise entre 35 et 50 MV.

Distorsion inférieure à 10 %.

## 2) Réglage des circuits MF :

Potentiomètre de Puissance à Maximum.

Potentiomètre de Tonalité sur graves.

Brancher le générateur HF - F452 KHZ modulation 40 % 400 HZ sur la base du transistor BF 364 B. avec un condensateur de 0,05 MF en série.

Régler les MF 1 - 2 et 3 pour une sortie MAX.

Sensibilité comprise entre 2 et 5 microvolts pour 50 MW de puissance de sortie (0V45 sur 4 ohms).

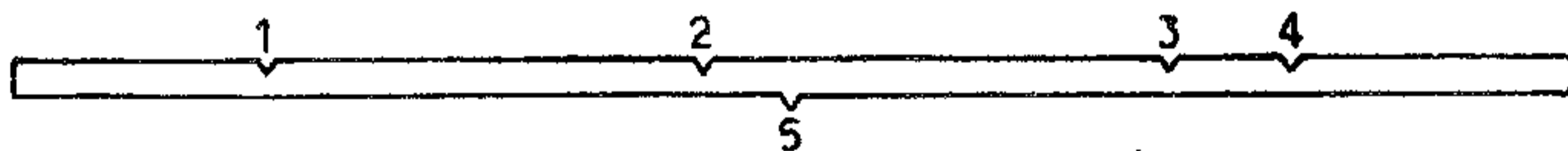
## 3) Réglage HF :

Potentiomètre de PW au Maximum.

Potentiomètre de Tonalité sur graves.

a) PO - GO :

Appliquer le signal HF à travers une boucle rayonnante placée perpendiculairement au cadre ferrite.



GAMMES	POSITION CADRAN	F	Régler pour PW.MAX.
PO	Triangle 4	574 KHZ	OSC - L7 - ACC - L8
PO	Triangle 1	1460 KHZ	OSC - CT3 - ACC - CT1
GO	Triangle 5	210 KHZ	OSC - CT2 - ACC - L9

b) OC1 - 2 et 3 :

Relier le générateur HF à l'antenne télescopique repliée en plaçant un condensateur de 12 pF en série.

GAMMES	POSITION DU CADRAN	F	Régler pour PW.MAX.
OC 1	Triangle 3	6,2 MHZ	OSC - L6 - ACC - L5
OC 2	Triangle 3	9,7 MHZ	OSC - L4 - ACC - L3
OC 3	Triangle 3	15,2 MHZ	OSC - L2 - ACC - L1