

DOCUMENTS-RADIO-SERVICE

LA DOCUMENTATION DU REVENDEUR - RADIO

Office d'Éditions Professionnelles : 118, Boulevard Voltaire — PARIS - 11^e

Abonnement, Un an : Frs 150.

R. C. S. 696.692

ORA-RADIO R 58 (1^{re} Série)

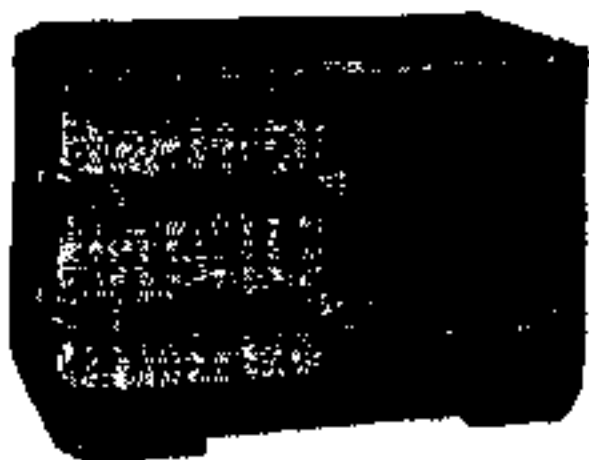
Date de création : Selon 1937

Prix de détail en vigueur au 10-5-38
1.490

550 Q

Classer dans l'ordre

STRICTEMENT CONFIDENTIEL. — A l'usage exclusif de MM. les Commerçants et Professionnels Radio-Électriciens abonnés aux D.-R.-S. et de leurs employés. Reproduction interdite, même partielle. Ce document ne peut être ni copié, ni prêté, ni vendu sans notre autorisation expresse. Nous déclinons toute responsabilité pour les actions qui pourraient être intentées par les constructeurs en cas d'infraction, sans préjudice des dommages-intérêts que nous pourrions réclamer en raison de nos engagements.



Présentation : Coffret bakélite. Barres chromées devant le haut-parleur. Cadran celluloïd, graduation dorée sur fond noir, noms de stations et longueurs d'ondes. Points repères lumineux et fenêtres de lecture faisant apparaître le nom de la station.

Dimensions : Haut. 28 cm. Larg. 41 cm. Prof. 22 cm.

Poids : 10 kg.

LAMPES

(Voir le D.-R.-S. 550 K pour récepteurs équipés en lampes européennes).

N°	Type	Fonction
1	6A8G	Changeuse de fréquence.
2	6K7G	Moyenne fréquence.
3	6Q7G	Délect. diode A. F., préampl. B. F.
4	6F6G	B. F. de sortie.
5	5Z4 ou 5Y3GB	Valve de redressement.

Fusible à broches 4 mm., écart. 19 mm. 1 Amp.

Lampes de cadran 6 volts. Intensité : 0,3 Amp. Nombre : 2.

Alimentation : Secteur alternatif 50 périodes. Consommation sous 110 volts : 0,55 Amp. Prises pour 110, 130, 150, 220, 240 volts (fusible 5 positions).
Modèle spécial pour 25 périodes (suppl. 15 fr.).

Technique générale : Superhétérodyne.

Gammes de réception : 1° de 20 à 50 mètres ; 2° de 200 à 560 mètres ; 3° de 900 à 1.950 mètres. **Pick-up :** Position pick-up au commutateur d'ondes.

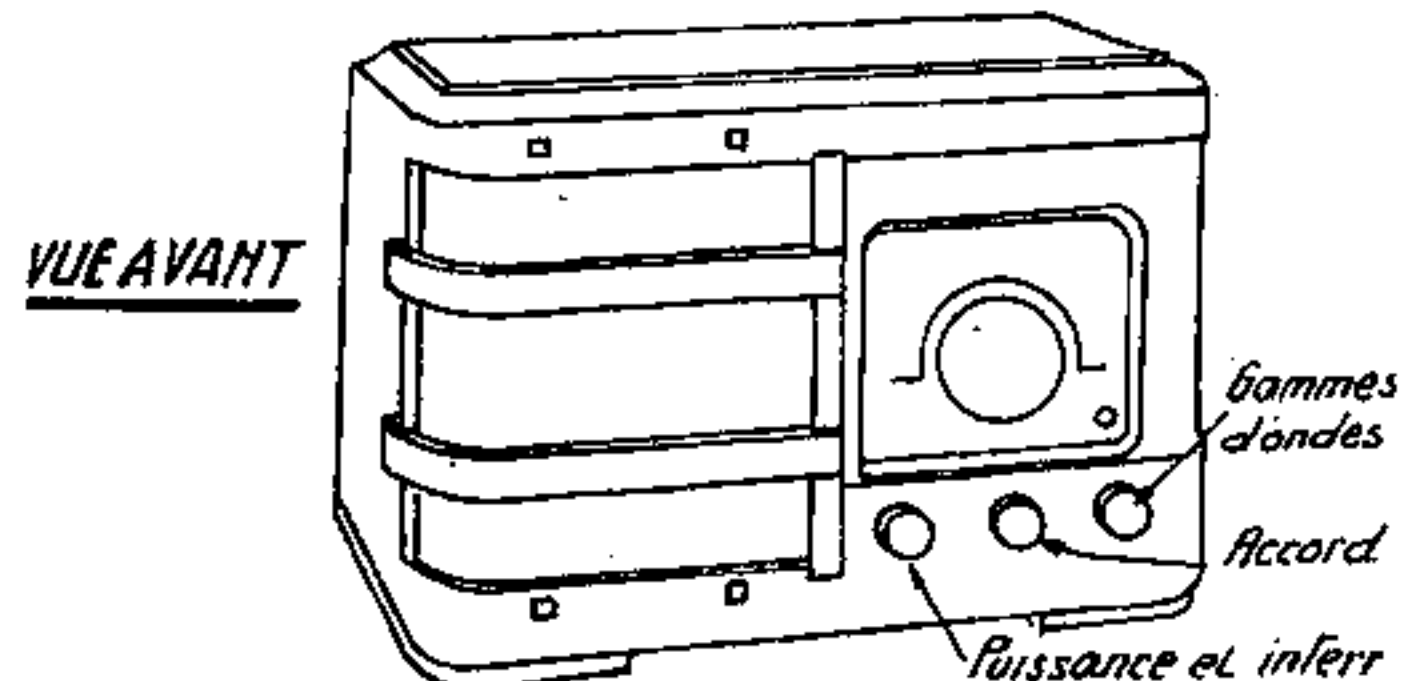
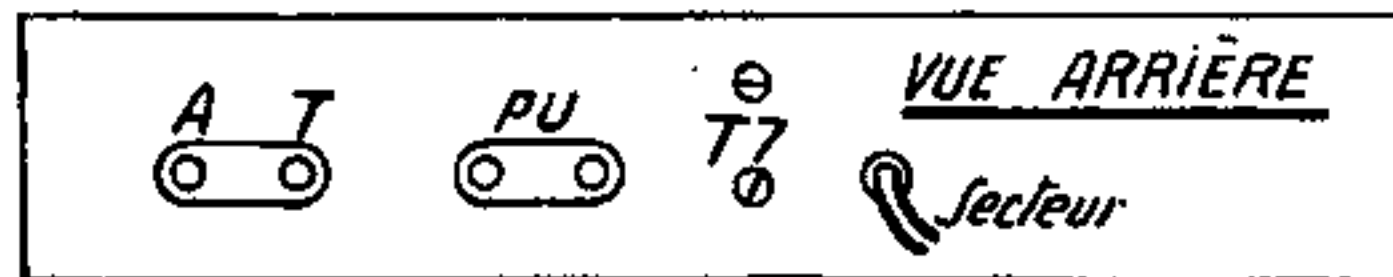
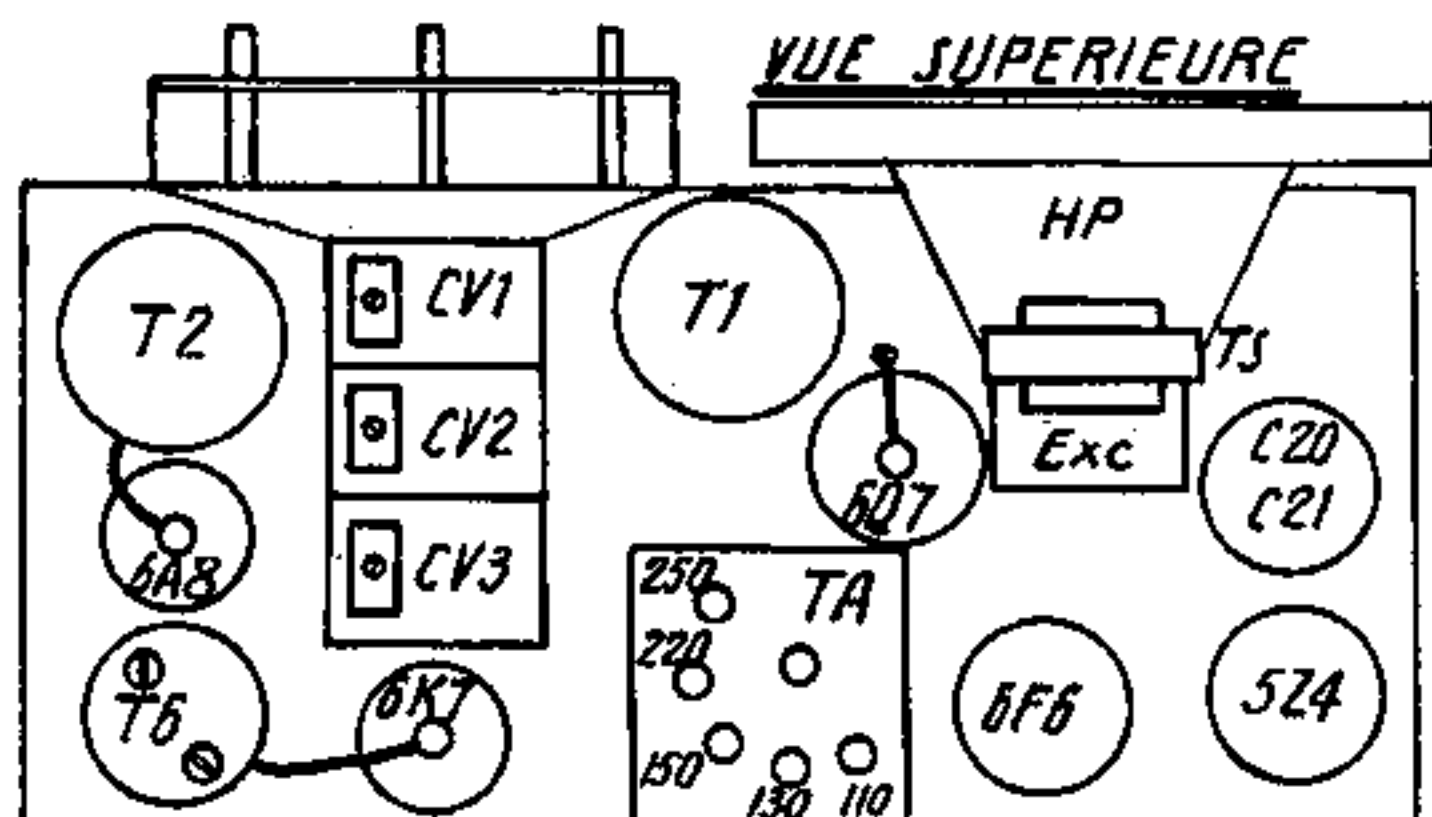
H. F. : Nombre de circuits accordés : 3. Bobinages à air, blindés.

M. F. : Accord 148 keys. Nombre de circuits accordés : 4. Bobinages à air, blindés. Anti-fading agissant sur les lampes Ch. de fr. et M. F.

B. F. : Ampli classe A. Puissance de sortie 2,6 watts. H. P. diamètre 18 cm. Excitation 2.500 ohms. Impédance de sortie 7.000 ohms.

Mesure des tensions : Lampes en place. Poste branché sur secteur 110 volts. A. et T. débranchées. Bouton de puissance au minimum. Tolérance des mesures + ou - 10 %. Appareil de mesures 1.000 ohms par volt. Mesures effectuées directement aux broches des lampes. Pôle négatif du voltmètre relié à la masse.

Lampes N°	Cathode	Ecran	Plaque	Observations
1	6A8 4,5 v 12 mA	95 v.	255 v.	gr. 2 oscill. : 160 v.
2	6K7 5 v. 6 mA	95 v.	255 v.	
3	6Q7 1,5 v.		*84 v. 0,45 mA	*valeur relative
4	6F6 15 v. 34 mA	260 v.	240 v. 28 mA	
5	5Z4	entre chaque plaque et masse : 325 volts alternatif.		
H. T. totale : 260 volts (entre fil rouge H. P. et masse).				
H. T. avant filtrage : 395 volts (entre fil jaune H. P. et masse).				
Courant H. T. total : 55 mA (appareil de mesures en série dans l'excit.)				

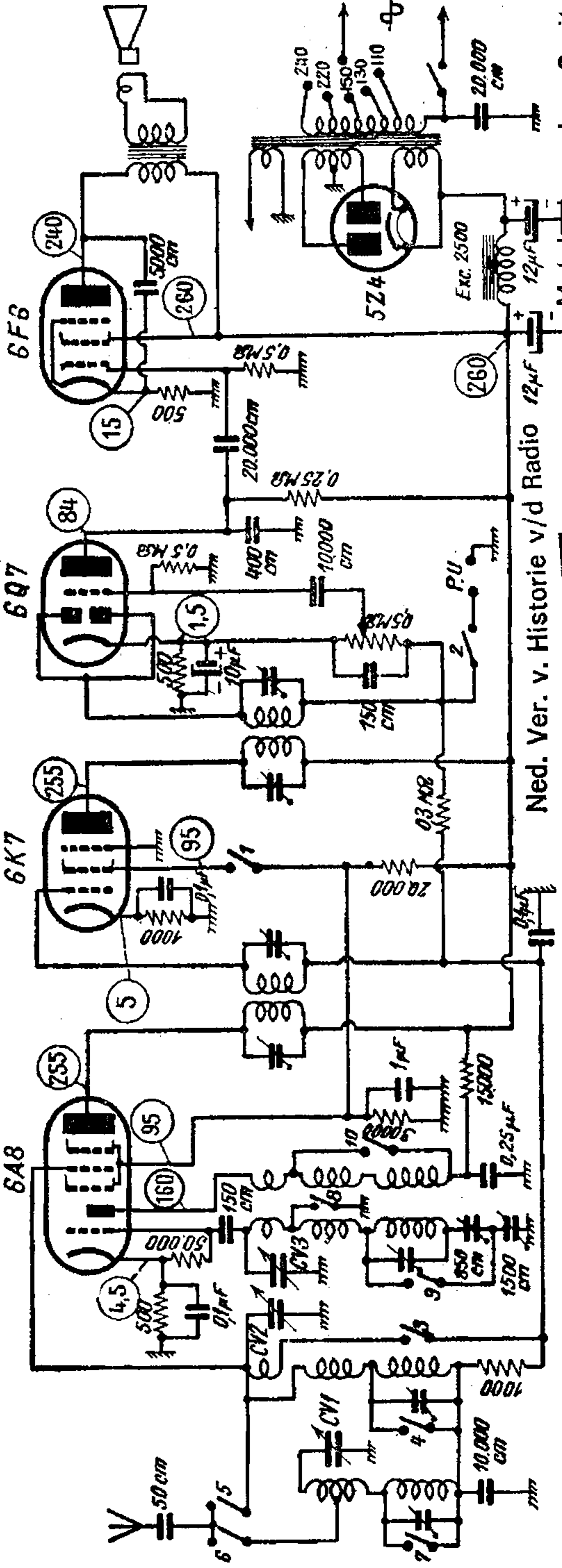


ALIGNEMENT

1° - Vérification de l'accord des transfo MF T6, T7. — Relier l'oscillateur modulé de mesures (accordé sur 148 keys), à la grille de la lampe changeuse de fréquence. Court-circuiter CV3. Accorder successivement les transfo T7, puis T6. Les trimmers de T7

sont situés à l'arrière du châssis et ceux de T6 au-dessus du boîtier.
2° - Alignement des circuits H.F. — Les trimmers et padding sont accessibles sous le châssis (voir vue intérieure au verso)
P.O. — Sur 200 mètres (1500 keys), ajuster successivement les trimmers CV3, CV2 et CV1, et vérifier le bon alignement.
Sur 560 mètres (545 keys), aligner en haut de la gamme par le padding Ca4. Vérifier le ré-

glage sur 200 mètres et les points intermédiaires de 350 et 450 mètres.
Q.O. — Sur 1.500 mètres (200 keys) ajuster successivement les trimmers Ca3, Ca2 et Ca1 et vérifier le bon alignement sur 1800 mètres (166 keys), padding fixe.
Q.C. — Sur 20 mètres (15 keys), vérifier la concordance des réglages à accorder si nécessaire en resserrant ou espaçant les spires de T3.



Ned. Ver. v. Historie v/d Radio 12μF Met dank aan Leo Smits