

DOCUMENTATION TECHNIQUE

231-02 (921)

CARACTERISTIQUES TECHNIQUES.

Récepteur portatif à transistors. AM/FM

Gamme OM : 520/1600 Khz.

Gamme OL : 150/260 Khz.

Gamme FM : 86,5/100,5 Mhz.

Moyenne fréquence : AM = 450 Khz. ; FM = 10,7 Mhz.

Alimentation : 18 V ; 4 piles plates de 4,5 V.

Haut-parleur : impédance 40 ohms.

Puissance modulée : 1 Watt.

Consommation : sans signal = 15 mA.

pour 50 mW sortie = 30 mA.

Dimensions : 293 x 177 x 91 mm.

DEPANNAGE

Certaines précautions sont à prendre pour éviter l'endommagement des transistors lors du dépannage

Il est important de ne pas faire de court circuit pendant les mesures. L'appareil doit être mis hors service lorsqu'on fait une soudure et il y a lieu d'utiliser un fer à souder isolé du secteur.

Il faut respecter scrupuleusement la polarité des piles.

REPLACEMENT DES TRANSISTORS.

Après remplacement éventuel du transistor Tr 2 (oscillateur mélangeur en bande FM) il peut être nécessaire de retoucher légèrement le réglage de C 111. Ceci afin que l'oscillateur fonctionne sur toute la gamme. Les réglages de L 105 et C 114 devront également être refaits d'après les données de la table d'alignement.

TRANSISTORS DE SORTIE.

Il y a lieu de ne jamais mettre l'appareil en fonctionnement lorsqu'un transistor de sortie est déconnecté. Il y a dans ce cas, une polarisation incorrecte de l'autre transistor de sortie et il y a danger de destruction de celui-ci.

Il est en outre à remarquer qu'il s'agit d'un montage sans transformateur de sortie. Il a été utilisé à cette fin un haut-parleur d'une impédance de 40 ohms. Le remplacement éventuel du haut-parleur devra toujours se faire avec un type présentant la même impédance.

TECHNISCHE DOCUMENTATIE

231-02 (921)

TECHNISCHE KENMERKEN.

Draagbare transistorontvanger AM/FM.

Bereik MG : 520/1600 Khz.

Bereik LG : 150/260 Khz.

Bereik FM : 86,5/100,5 Mhz.

Middenfrequentie : AM = 450 Khz. ; FM = 10,7 Mhz.

Voeding : 18 V ; 4 platte batterijen van 4,5 V.

Luidspreker : impedantie 40 ohms.

Gemoduleerd vermogen : 1 Watt.

Verbruik : zonder signaal = 15 mA

voor 50 mW uitgang = 30 mA.

Afmetingen : 293 x 177 x 91 mm.

HERSTELLING.

Men zal zekere voorzorgen nemen om het beschadigen der transistors te vermijden tijdens de herstelling. Het is zeer belangrijk geen kortsluitingen te maken tijdens de metingen. Het toestel zal uitgeschakeld worden wanneer men soldeert, en men zal gebruik maken van een van het net geïsoleerde soldeerbout.

Men zal de polariteit van de batterijen steeds goed in acht nemen.

VERVANGING DER TRANSISTORS.

Na een eventuele vervanging van Tr 2 (oscillator en mengtrap in FM band) kan het nodig zijn C 111 lichtjes bij te regelen. Dit om de werking van de oscillator over de hele band te verkrijgen. L 105 en C 114 zullen eveneens moeten bijgesteld worden volgens de gegevens van de afregelingstabel.

UITGANGSTRANSISTORS.

Men zal nooit het apparaat in werking stellen wanneer een uitgangstransistor uitgenomen is. Er ontstaat in dit geval een verkeerde polarisatie van de andere uitgangstransistor en er bestaat gevaar voor vernietiging van deze laatste. Er valt eveneens op te merken dat het hier gaat over een kring zonder uitgangstransformator. Er werd hiervoor een luidspreker van 40 ohms gebruikt. Het vervangen ervan zal steeds geschieden door een luidspreker van dezelfde impedantie.

Ned. Ver. v. Historie v/d Radio



NOMENCLATURE - STUKLIJST

N° SCHEMA SCHEMANUMMER	N° MAGAS. MAGAZIJNN.	N° SCHEMA SCHEMANUMMER	N° MAGAS. MAGAZIJNN.
CONDENSATEURS - CONDENSATOREN		DIODES - DIODEN	
C 202	E 636	X 1 - SFD 110	X 1641
C 203/C 213/C 105/C 113	E 187	MODULES	
C 106/C 114/C 216	E 638		
C 217	E 634		
C 111	E 639	M 1	Q 7106
C 219/C 222/C 238	E 369	M 2	R 7005
C 301	E 361	M 3	R 7006
C 304/C 309/C 306	E 390		
C 308	E 318		
BOBINAGES - SPOELEN		DIVERS - ALLERLEI	
		DESCRIPTION BESCHRIJVING	N° MAGAS. MAGAZIJNN.
L 101/L 102	Q 5051	Boitier - Kast	Y 7041
L 103	Q 522	Grille arrière - Achterrooster	I 417
L 104	Q 5054	Grille avant - Voorrooster	I 40661
L 105	Q 521	Marque Novak - Novak merk	S 326
L 106/L 107/L 108/L 109	Q 7130	Haut parleur - Luidspreker	L 345
L 201	Q 5048	Cadran - Schaal	Z 357
L 202	Q 5049	Bouton - Knop	I 199
L 204/L205/L206/L207/L208	Q 523	Boitier piles	
L 209	Q 5050	Batterijkoker	I 40691
T 31	G 309	Antenne télescopique	
TRANSISTORS - TRANSISTOREN		Telescopische antenne	W 227
Tr 1 - SFT 358	X 1647	Batonnet ferrite	
Tr 2 - SFT 357	X 1649	Ferrietstaaf	I 901
Tr 3/Tr 4/Tr 5 - SFT 316	X 16482	Clavier - Klavier	Q 6010
Tr 6/Tr 7 - SFT 352	X 16562	Jack	J 901
Tr 8/Tr 9 - SFT 125	X 125	Cellule - X5 - Cel	X 1640
		Potentiomètre - Potentiometer	D 5043

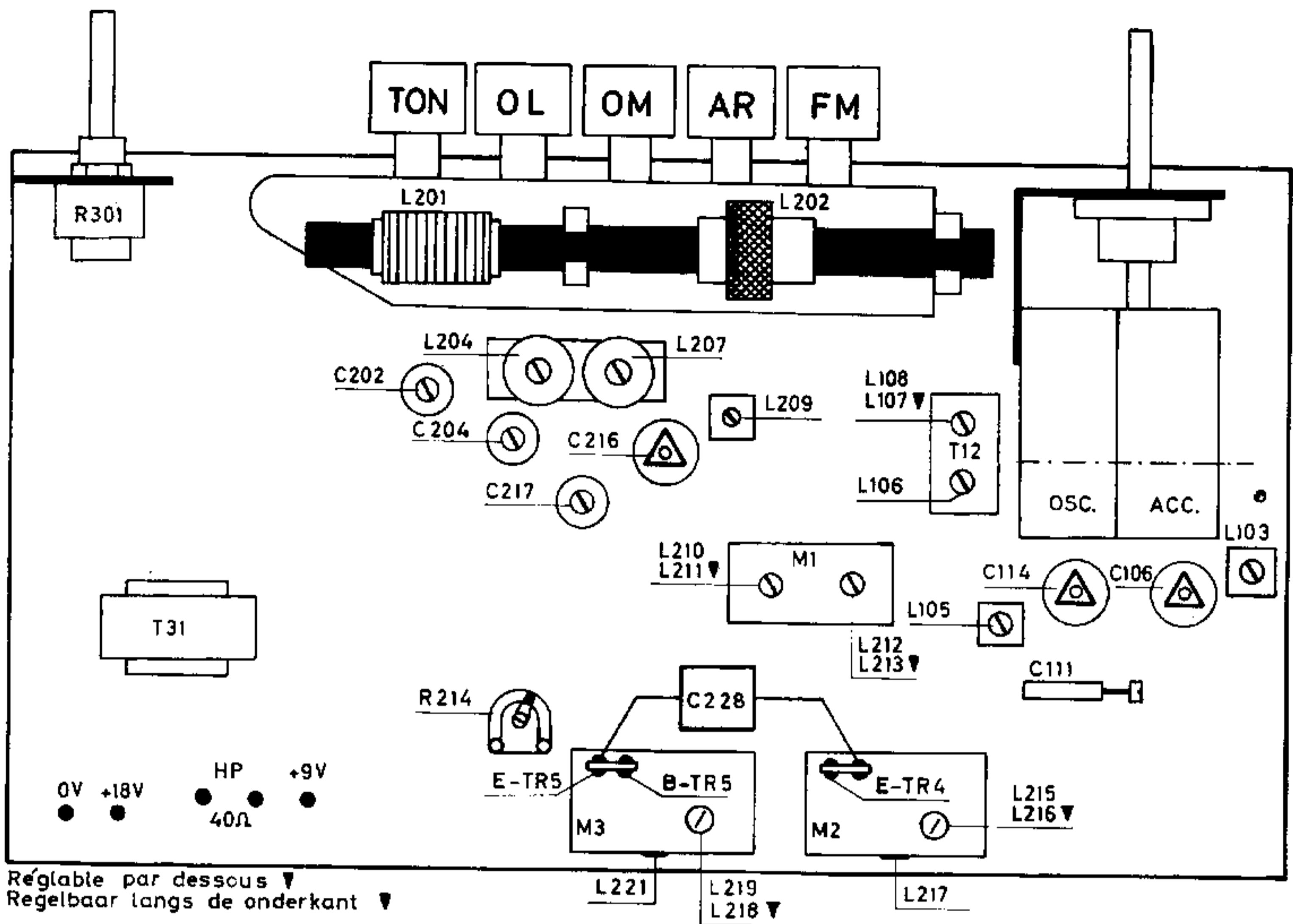
ALIGNEMENT = AFREGELING

ANTENNE	GAMME BEREIK	FREQUENCE GENERATEUR GENERATORFREKVENTIE	REGLER INSTELLEN
Télescopique	FM	86,5 Mhz	L 105
"	"	100,5 Mhz	C 114
"	"	88 Mhz	L 103
"	"	99 Mhz	C 106
Ferrite/ferriet	OM	550 Khz	L 209
" "	"	1435 Khz	C 216
" "	"	600 Khz	L 201
" "	"	1435 Khz	C 202
Ferrite/ferriet	OL	210 Khz	C 217
" "	"	210 Khz	L 202
Auto	OM	600 Khz	L 204
"	"	1435 Khz	C 204
Auto	OL	210 Khz	L 207

Tensions mesurées par rapport à la masse du circuit imprimé, sans signal, potentiomètre de volume au minimum, tension d'alimentation 18 volts .

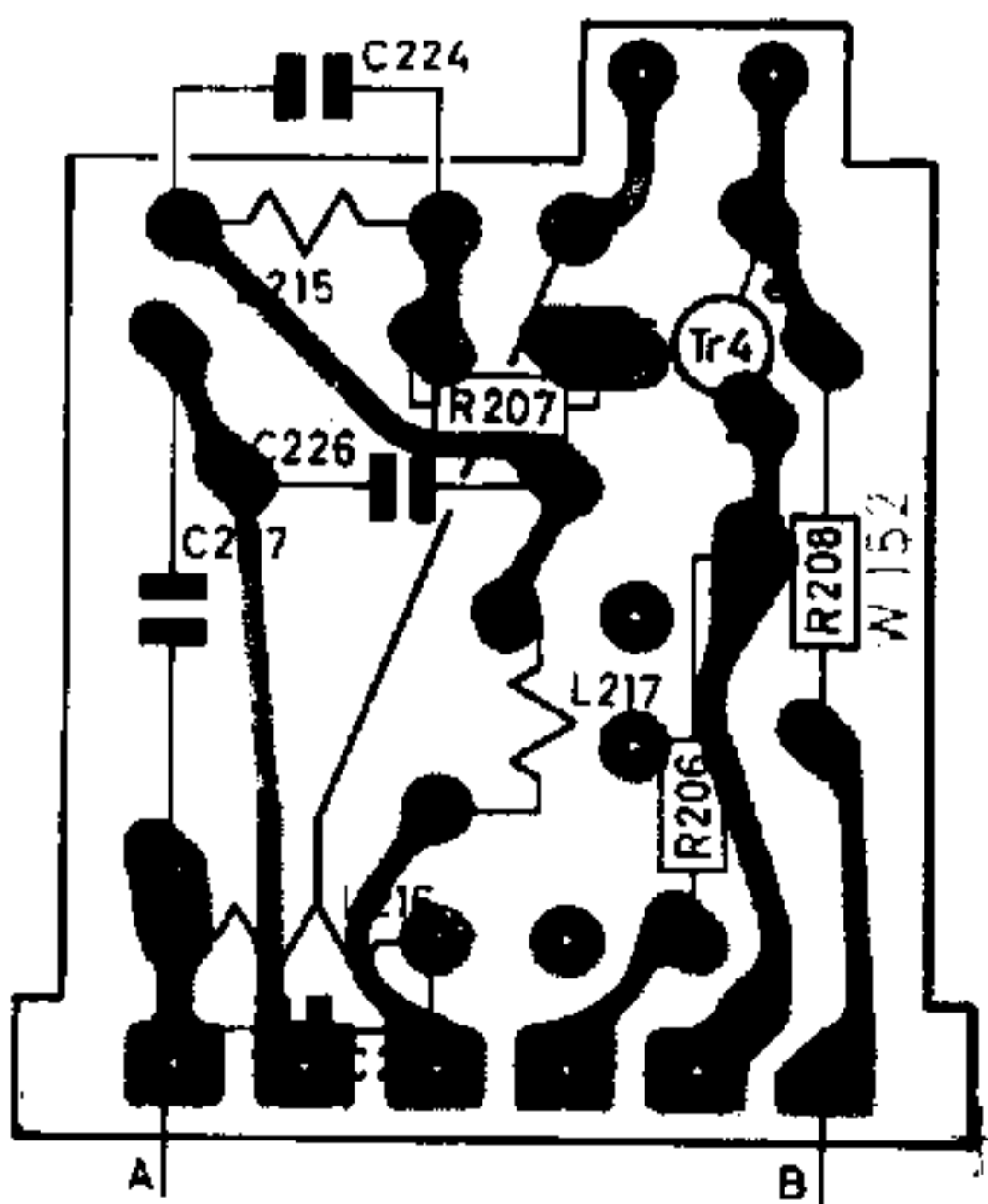
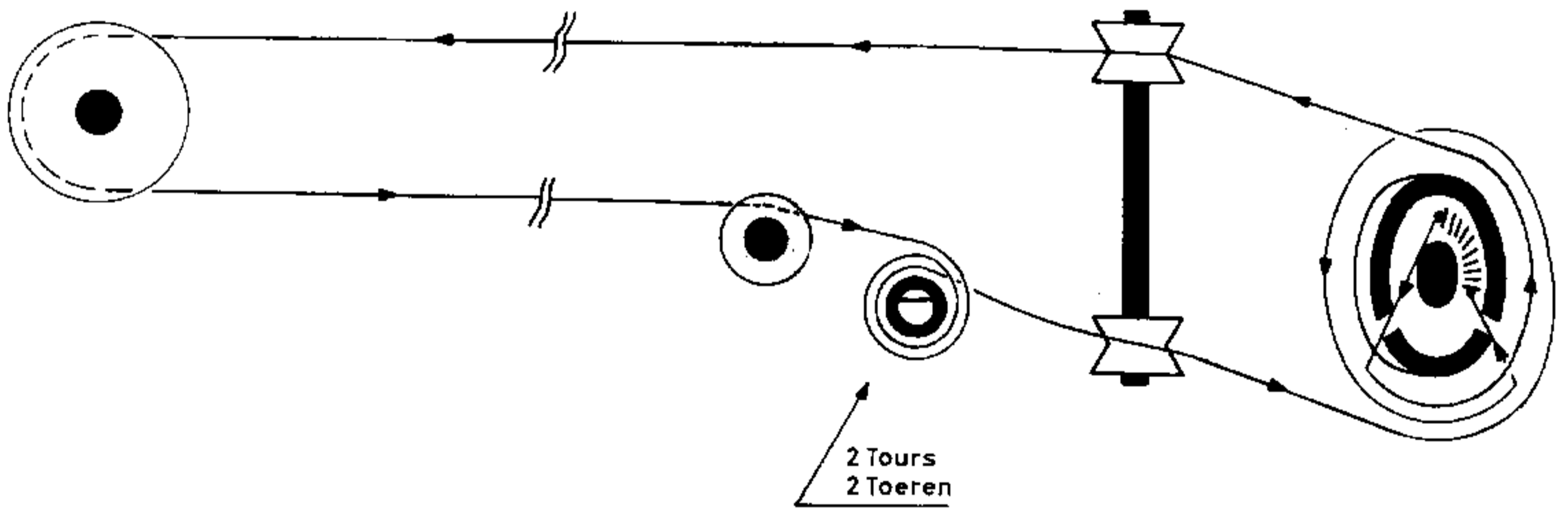
Spanningen gemeten ten opzichte van de massa der gedrukte schakeling, zonder signaal, volumepotentiometer op minimum, voedingsspanning 18 volts.

Tr.	E		B		C	
	AM	FM	AM	FM	AM	FM
1	14 V	11,8 V	13,6 V	11,6 V	0 V	0 V
2	14,2 V	11,7 V	13,8 V	11,6 V	0 V	0 V
3	12,9 V	11,8 V	12,9 V	11,6 V	0,9 V	0,25 V
4	13 V	12 V	12,8 V	11,7 V	-	-
5	13 V	12 V	12,8 V	11,7 V	-	-
6	13,2 V	12 V	13,1 V	11,9 V	9,5 V	8,6 V
7	9,7 V	8,8 V	9,5 V	8,6 V	1,04 V	1,15 V
8	9 V		8,85 V		0 V	
9	18 V		17,85 V		9 V	

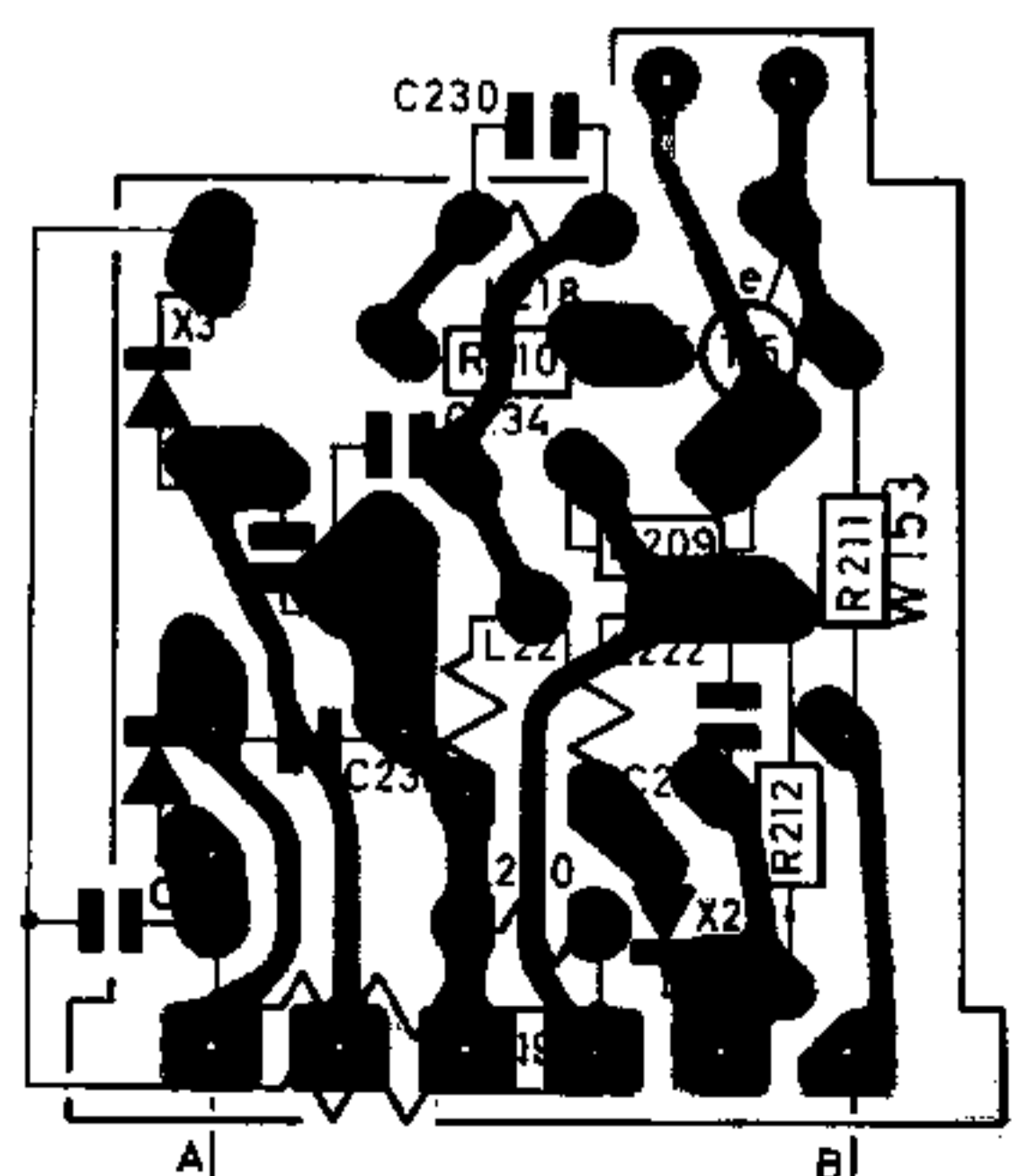


ENTRAINEMENT DE L'AIGUILLE

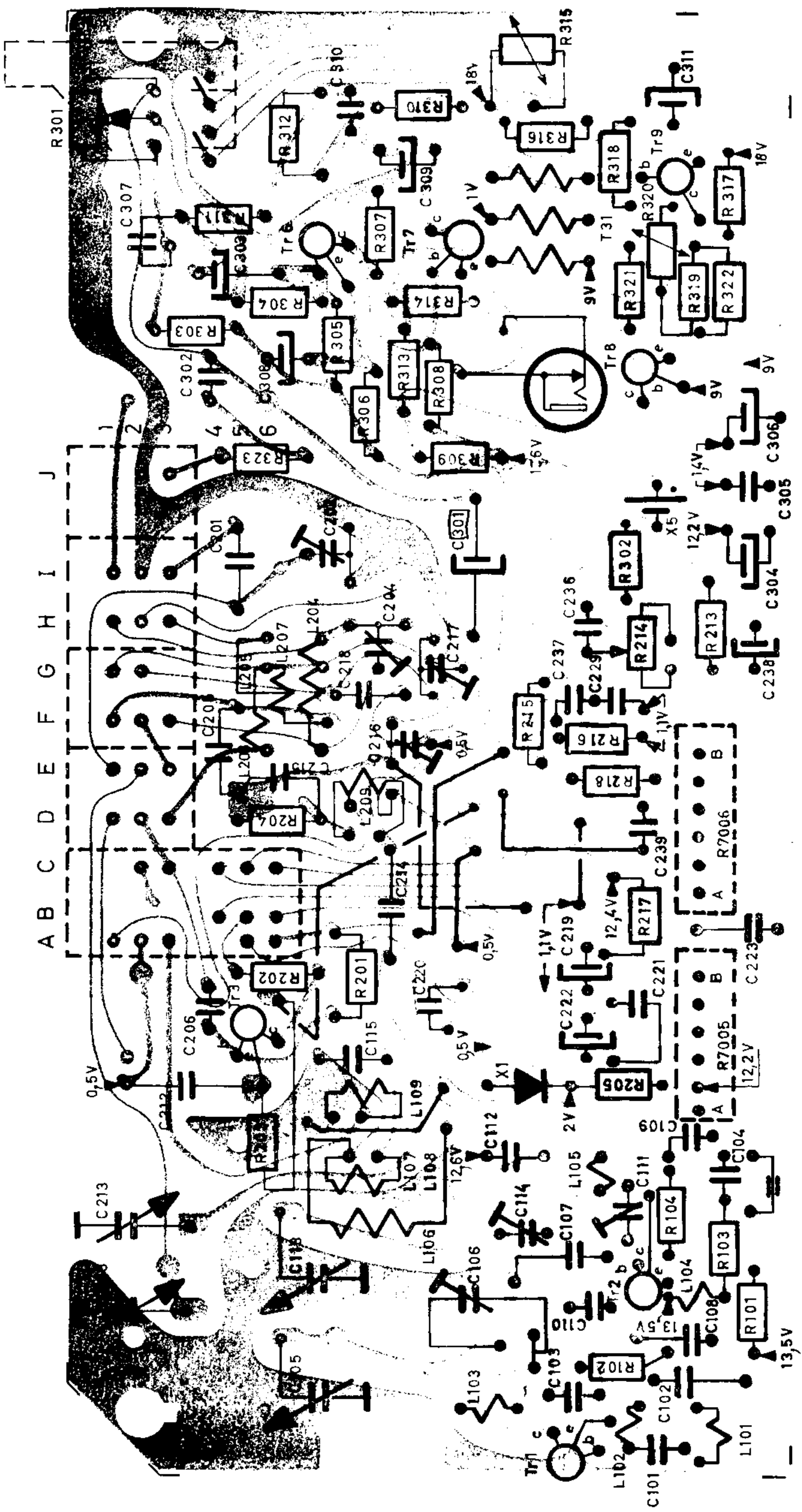
NAALDAANDRIJVING



Module 2 : R7005

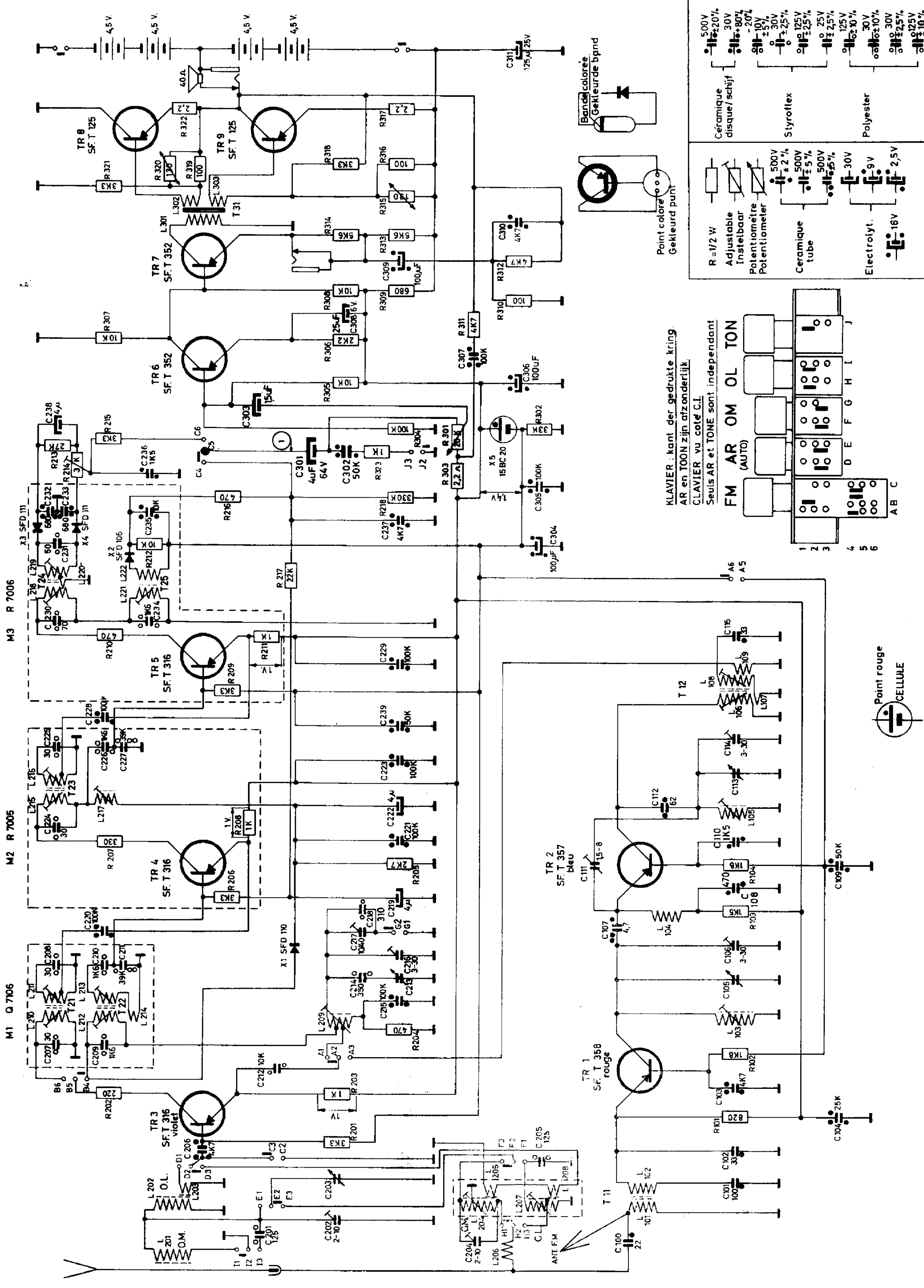


Module 3 : R7006



CIRCUIT IMPRIME VU CÔTE CIRCUIT

GEDRUKTE SCHAKELING GEZIEN LANGS DE VERBINDINGSZIJDE



 500V ±20%	 Adjustable Instelbaar	 500V ±2%	 125V ±10%
 30V ±80%	 Potentiometre	 500V ±5%	 30V ±10%
 10V ±5%	 500V ±5%	 30V ±10%	 30V ±2.5%
 30V ±25%	 125V ±10%	 30V ±10%	 30V ±2.5%
 25V ±25%	 125V ±10%	 30V ±10%	 30V ±2.5%
 125V ±10%	 125V ±10%	 30V ±10%	 30V ±2.5%
 30V ±10%	 16V	 30V ±10%	 30V ±2.5%
 30V ±2.5%	 125V ±10%	 30V ±10%	 30V ±2.5%

KLAVIER: kant der gedrukte kring
 AR en T00N zijn afzonderlijk
 CLAVIER vu coté C.I.
 Seuls AR et TONE sont independant

