

# NOVAK

# SER

Ned. Ver. v. Historie v/d Radio



ARCHIEF  
DOCUMENTATIEDIENST  
NVHR

## DOCUMENTATION TECHNIQUE

TYPE 793 OL B - OL I  
-----

### CARACTERISTIQUES TECHNIQUES

Impédance de sortie : 3 ohms.  
Puissance modulée : 500 mW.  
Consommation : 30 mA pour 50 mW de sortie

### FREQUENCES d'ALIGNEMENT

M.F. 450 Kc/s  
O.L. 160 Kc/s.-360 Kc/s.  
O.M. 610 Kc/s.-1435 Kc/s.  
O.C.2 3 Mc/s.-6 Mc/s.  
O.C.1 7 Mc/s.-11 Mc/s.

### MESURES DE CONTROLE

Raccordement des générateurs d'après les figures.

Référence : Tension de sortie de 0,4 V. sur charge non selfique de 3 ohms, puissance au maximum, maximum basses et aiguës

### Tensions injectées :

Point X: 400 c/s.- 6 à 12 mv.  
Point Y: (base transistor 1 mise à la masse par cond. 0,1 uF)-450 Kc/s. (mod. 400 c/s. - 30%) - 400 à 1000 uV.  
Point Z: 1000 Kc/s. (mod. 400 c/s. 30%) - 25 à 75 microvolts.

### DEPANNAGE

Important : Précautions à prendre pour éviter l'endommagement des transistors :

Ne pas faire de court-circuit pendant les mesures.

Utiliser un fer à souder isolé du secteur

N'effectuer une soudure que lorsque l'appareil est hors service.

Respecter la polarité des piles.

## TECHNISCHE DOCUMENTATIE

TYPE 793 OL B - OL I  
-----

### TECHNISCHE KENMERKEN

Uitgangsimpedantie : 3 ohms.  
Uitgangsvermogen : 500 mW\*  
Verbruik : 30 mA voor 50 mW uitgang

### AFREGELING

M.F. 450 Kh.  
L.G. 160 Kh. - 360 Kh.  
M.G. 610 Kh. - 1435 Kh.  
K.G.2 3 Mh. - 6 Mh.  
K.G.1 7 Mh. - 11 Mh.

### METINGEN

Aansluiting van de generators volgens afbeeldingen.

Referentie: 0,4 V. uitgangsspanning op een niet inductieve lading van 3 ohm, klanksterkte gans open, toonregeling op max. hoog en laag.

### Toegevoerde spanningen :

Punt X: 400 h. - 6 à 12 mV.  
Punt Y: (base Tr 1 geaard door 0,1 uF) - 450 Kh. (mod. 400 h. 30%) - 400 à 1000 uV.  
Punt Z: 1000 Kh. (mod. 400 h. 30%) - 25 à 75 uV.

### HERSTELLING

Belangrijk : Te nemen voorzorgen voor het vermijden van beschadiging van de transistors :

Geen kortsluitingen tijdens de metingen.

Gebruik maken van een van het net geïsoleerde bout.

Niet solderen terwijl het apparaat in werking is.

Acht nemen op de polariteit van de batterijen.

## Transistors de sortie

En cas de défectuosité de l'un d'eux, le remplacement des deux transistors est indispensable. Il est nécessaire, dans ce cas, de procéder au réglage du courant de repos, qui s'effectue de la façon suivante : Brancher un milliampèremètre entre les points A et B (voir fig.) après les avoir déconnectés.

Régler R36 pour un courant de 3 mA., avec R24 au minimum.

Remarque : Cette documentation est valable pour les appareils à partir du n° 1793-001. Les appareils des séries antérieures sont différents au point de vue schema. Un seul bobinage fait fonction d'oscillateur dans les gammes OC 1 et OC 2.

## NOMENCLATURE

Pour éviter toute erreur, passer toutes vos commandes en mentionnant le numéro de magasin.

N° du schéma  
Schemanummer

Description  
Beschrijving

N° de magasin  
Magazijnnummer

N° du schéma Schemanummer	Description Beschrijving	N° de magasin Magazijnnummer
<u>TRANSISTORS</u>		
TR 1 . . . . .	OC 170	X 1658
TR 2 - TR 3 . . . . .	OC 612	X 16531
TR 4 - TR 5 . . . . .	OC 604	X 16561
TR 6 - TR 7 . . . . .	OC 604 Spez	X 16571
<u>DIODES</u>		
X1 . . . . .	OA 79	X 16541
X2 . . . . .	OA 161 - OA 70	X 1651
<u>CONDENSATEURS - CONDENSATOREN</u>		
C15 - C45 - C50. . . . .	3,2 MF - 70 V	E 361
C46 . . . . .	50 MF - 9 V	E 367
C47 - C51 . . . . .	100 MF - 3 V	E 303
C40 . . . . .	100 MF - 9 V	E 366
C54 . . . . .	320 MF - 10 V	E 376
	Condensateurs variable - Afstemcondensator -	E 178

## Uitgang transistors

Bij defect van een ervan, is het vervangen van beide noodzakelijk. Regel, in dit geval, de ruststroom op volgende wijze :

Schakel een milliampèremeter tussen de punten A en B (zie afb.) na ze losgekoppeld te hebben. Regel R36 voor een stroom van 3mA., met R24 gans dicht

Opmerking : Deze documentatie is geldig voor de toestellen vanaf n° 1793-001. De toestellen met een lagere nummer zijn verschillend op gebied van schema. Een enkele winding wordt als oscillator gebruikt in de bereikn KG 1 en KG 2.

## STUKLIJST

Om vergissingen te vermijden, wordt het aanbevolen, bij iedere bestelling, het magazijnnummer te vermelden.

N° du schéma  
Schemanummer

Description  
Beschrijving

N° de magasin  
Magazijnnummer

POTENTIOMETRES - POTENTIOMETERS

R36 . . . . .	5 K - ajustable - trimpot.	D 507
R13 . . . . .	50 K - ajustable - trimpot.	D 5020
R24 . . . . .	20 K - volume - klanksterktepot.	D 50051

RESISTANCE - WEERSTAND

R39 . . . . .	C.T.N. 130 ohms	D 907
---------------	-----------------	-------

BOBINAGES - SPOELEN

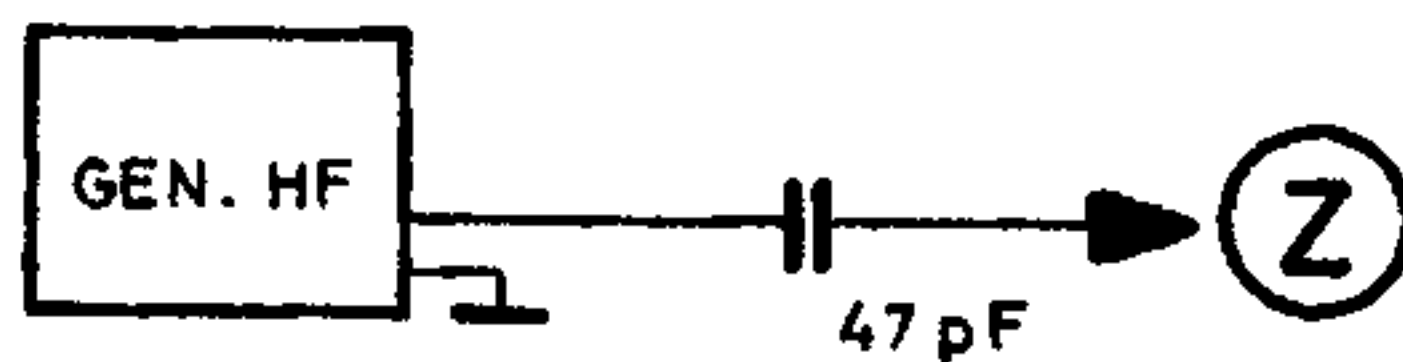
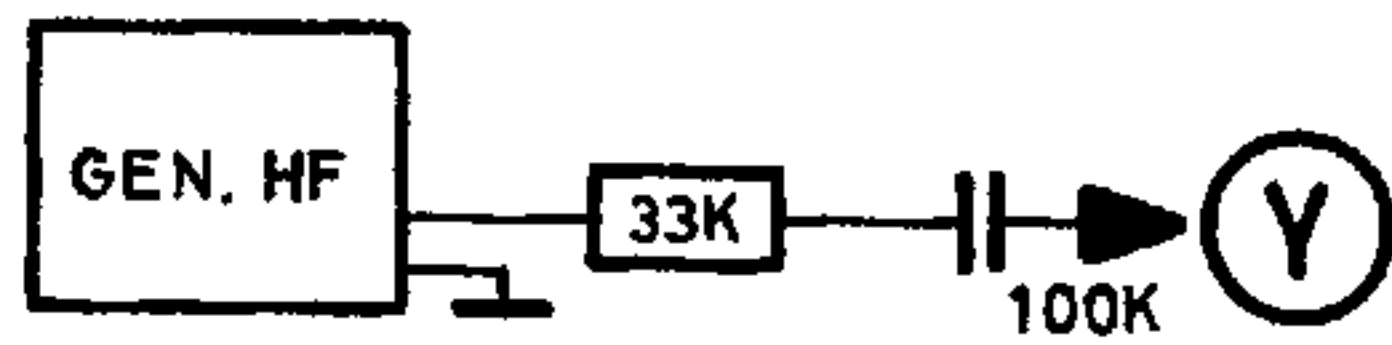
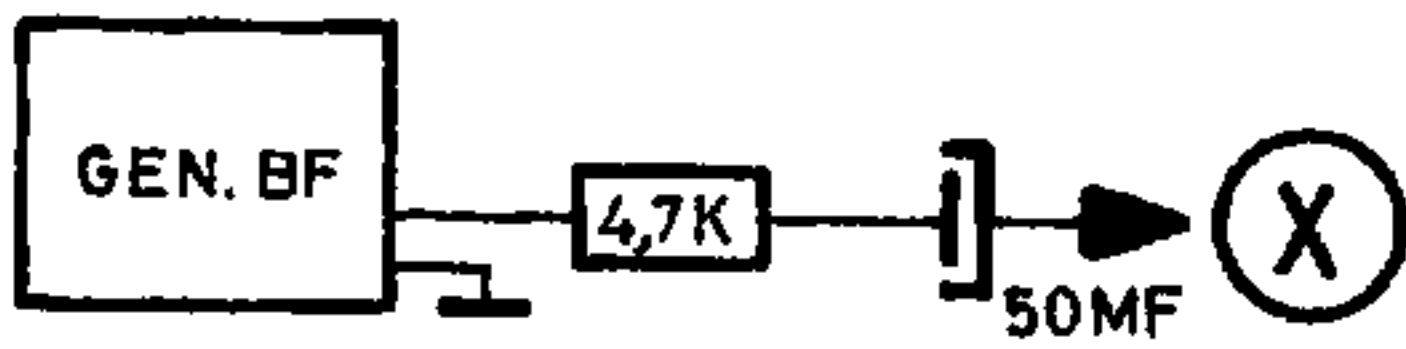
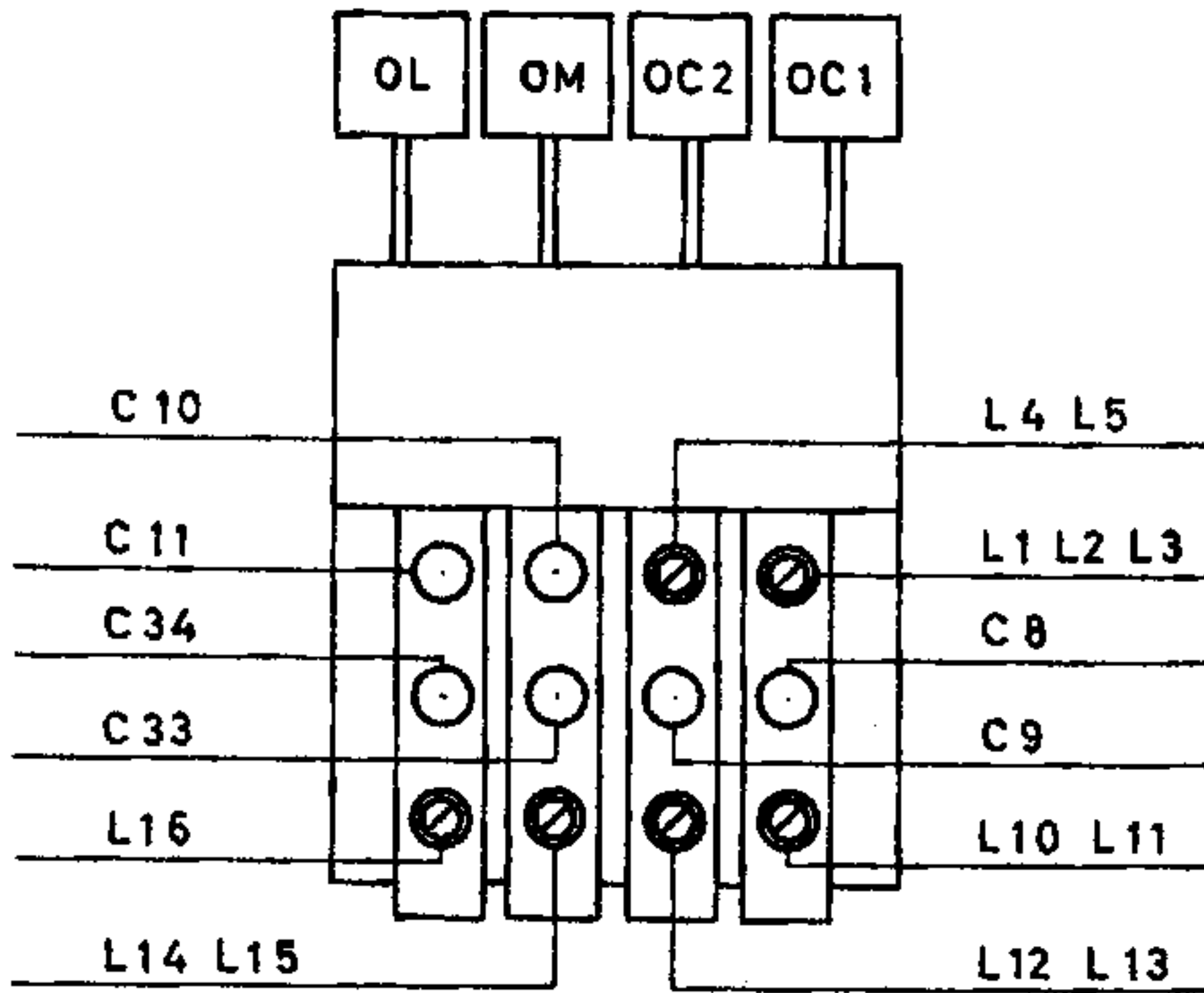
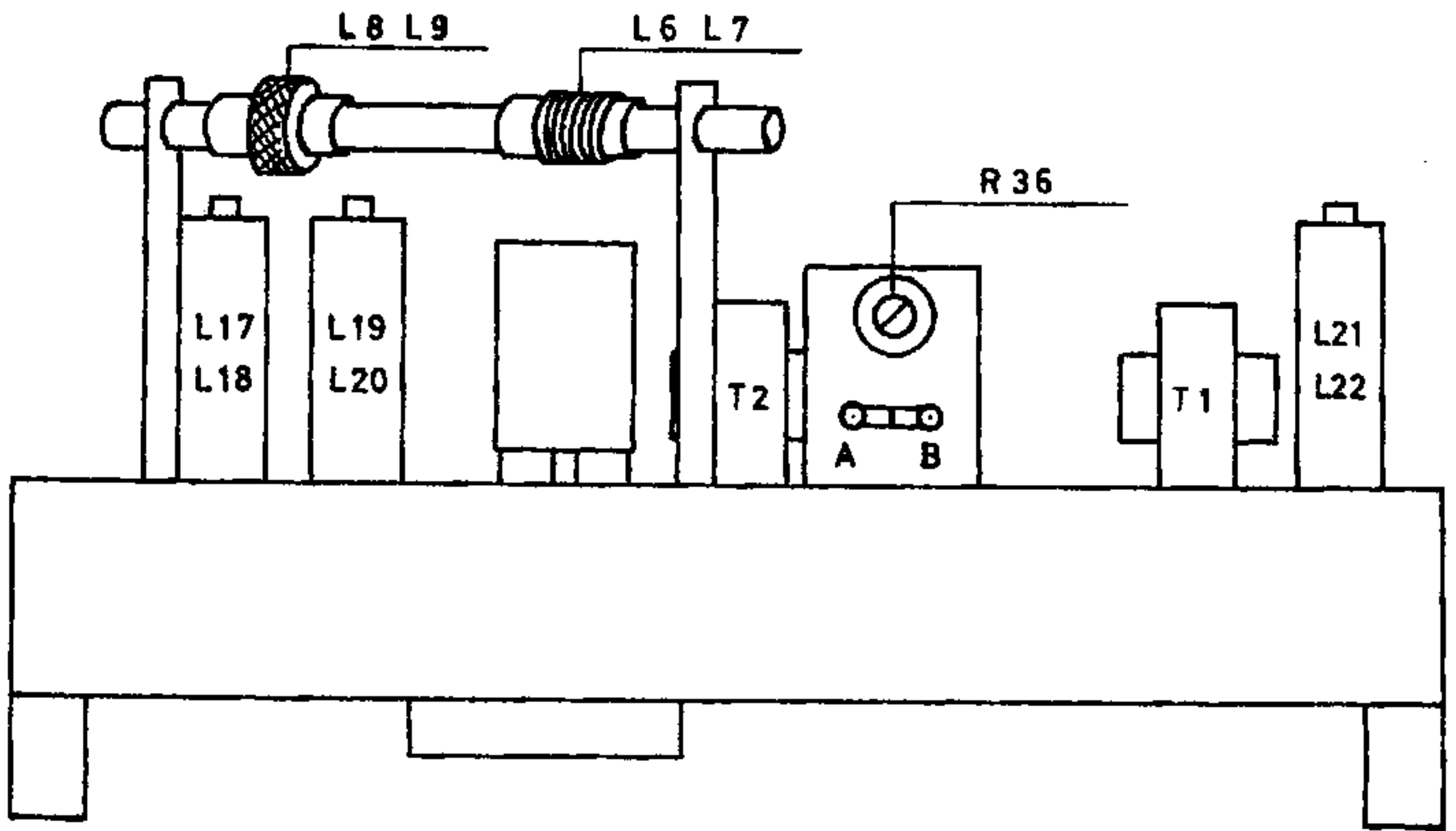
L6 - L7 . . . . .	Antenne O.M.	Q 5011
L8 - L9 . . . . .	Antenne OL	Q 5023
L1 à- tot L16 . . . . .	Clavier cablé-bedraad klavier	Q 6082
L17 - L18 . . . . .	1e MF	Q 70041
L19 - L20 . . . . .	2ème MF	Q 7005
L21 - L22 . . . . .	3ème MF	Q 7006

TRANSFOS

T1 . . . . .	Inter étage - Tussentrap	G 303
T2 . . . . .	Transfo de sortie - Uitgang	G 2011

DIVERS - VERSCHIEDENE

Grille face - Voorpaneel	IX
Grille dos - Achterrooster	I 4402
Boutons - Knoppen	I 1308
Clips voor dito-Clips voor dito	B 03 13
Bâtonnet Ferrite-Ferrite staaf	I 901
Haut parleur - Luidspreker	L 331
Antenne OC. (téléscopique) (uittrekbaar)	W 220
Cadran : Schaal 793 OL B	Z 2028
Cadran : Schaal 793 OL I	Z 2027



# ALL TRANSISTOR 793 011-7930L B

OC170  
TR1

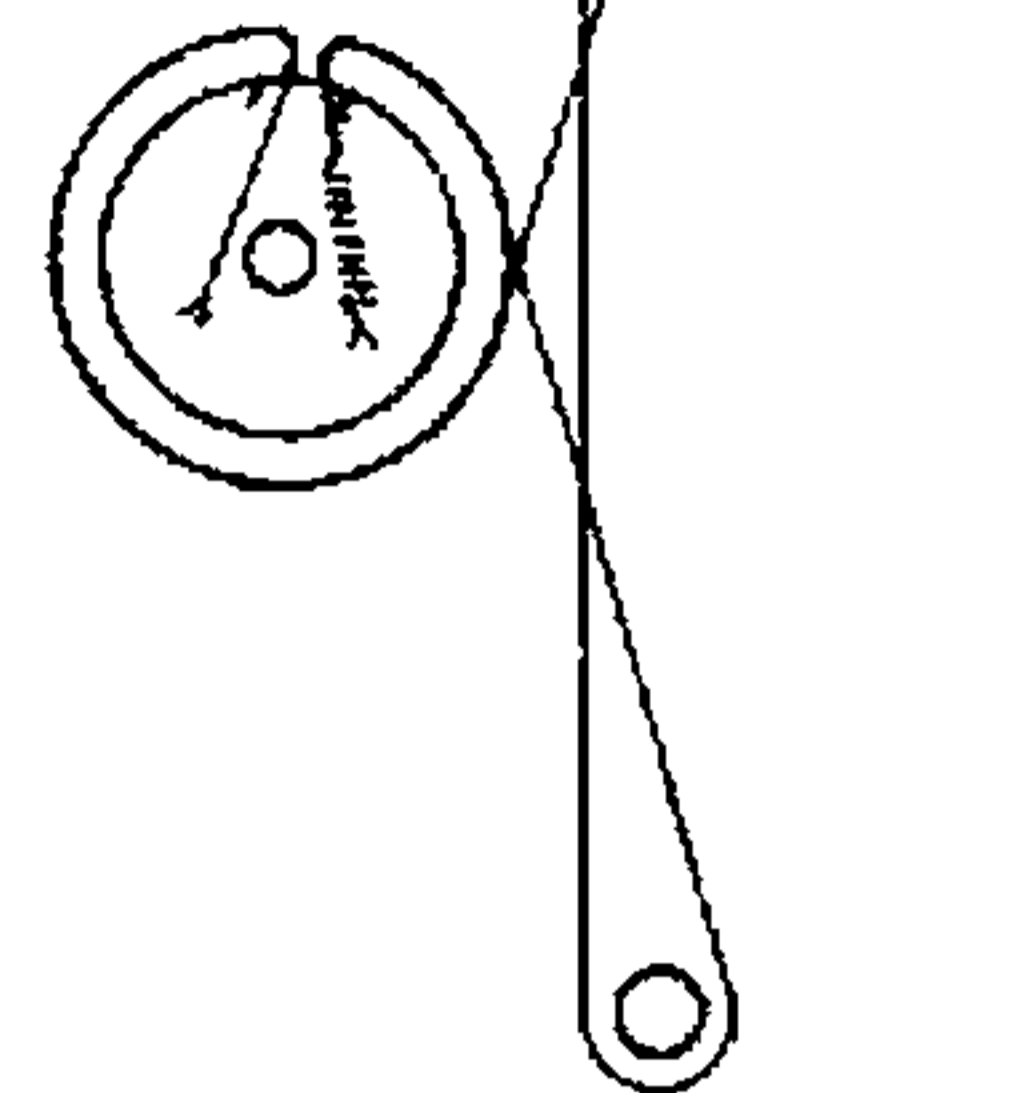
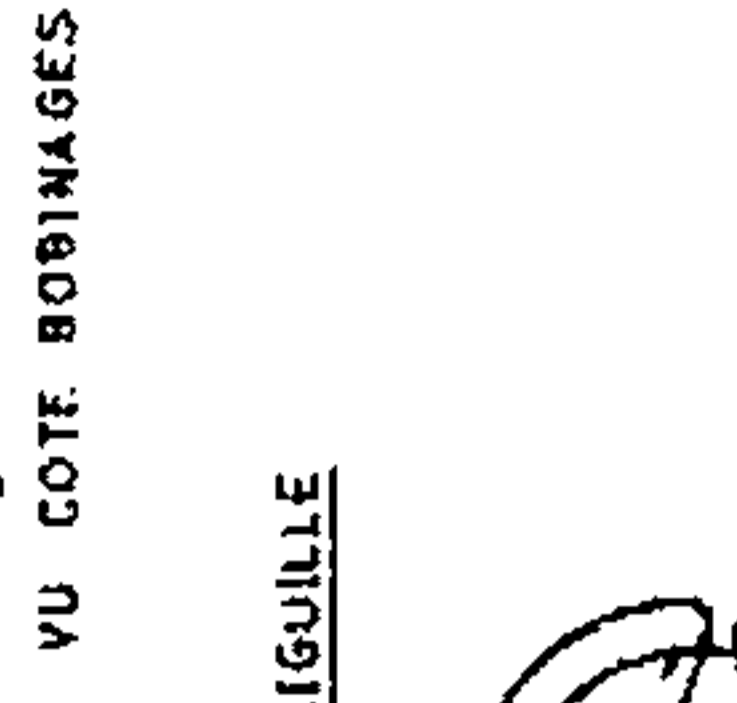
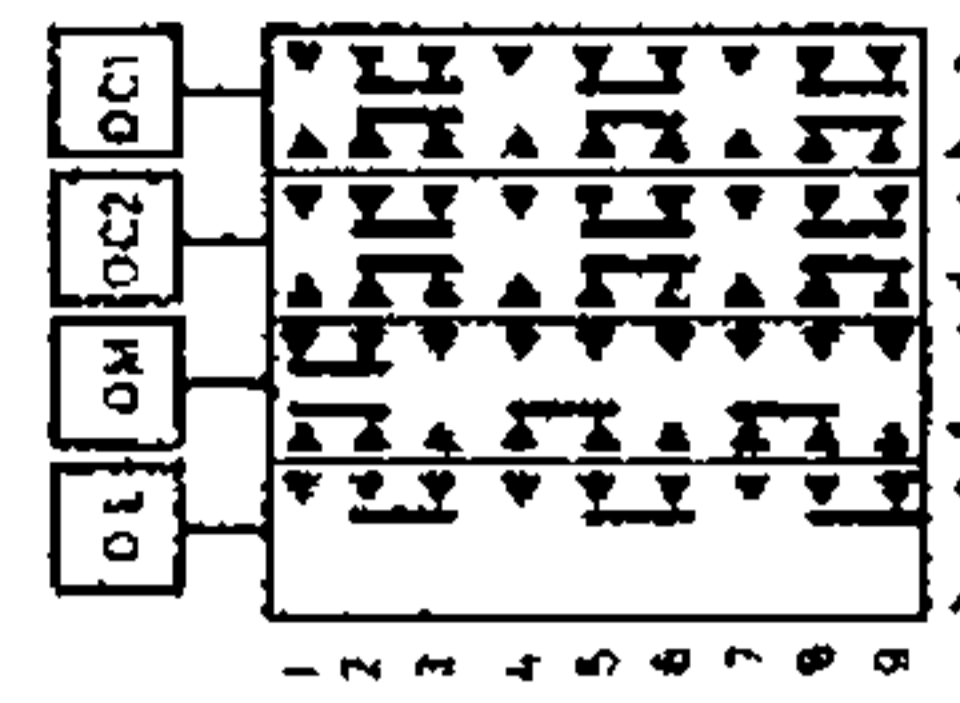
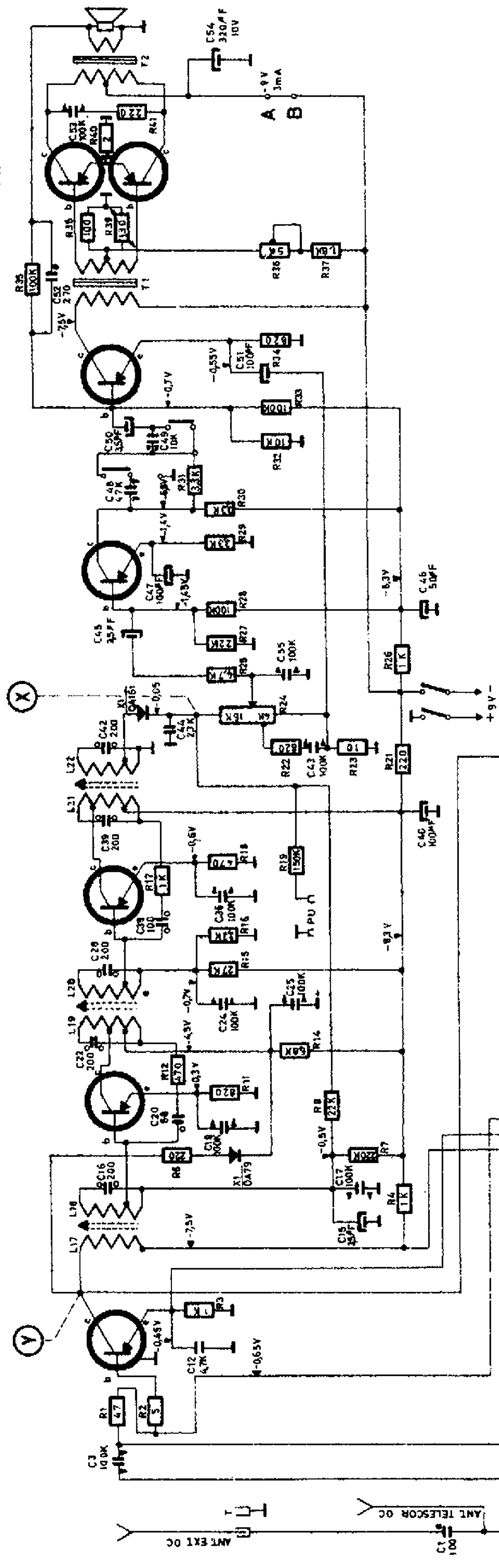
OC612  
TR2

OC612  
TR3

OC604  
TR4

OC604  
TR5

2xOC604 Spez  
TR6  
TR7



TENSIONS RELEVÉES EN OM, SANS SIGNAL,  
AVEC VOLTMÈTRE ÉLECTRONIQUE.

CONDENSATEURS	RESISTANCES
	Polyester 125V
	Papier 350V
	Polystyrène ± 25%
	Ceram 500V ± 5%
	Ceram 500V ± 20%
	Ceram 500V ± 80%
	Polyéthylène ± 5%
	Ceram ± 2%

