

DOCUMENTATION TECHNIQUE TYPE 792

CARACTERISTIQUES TECHNIQUES

M.F. 450 Kcs.
Impédance de sortie : 3 ohms.
Puissance modulée : 500 mW.
Consommation : 46 mA. pour 50 mW. de sortie.

MESURES DE CONTROLE

Raccordement des générateurs (voir figures).
Référence : Tension de sortie de 0,4 V. sur charge non-selfique de 3 ohms, puissance au maximum, tonalité aiguë.

Tensions injectées :

Point X : 400 cycles - 4/10 mV.
Point Y : 450 Kcs, (mod. 400 cycles - 30 %) 500/1500 microvolts.
Point Z : 1000 Kcs, (mod. 400 cycles - 30 %) 60/150 microvolts.

DEPANNAGE

Le récepteur est fixé dans son boîtier au moyen des vis apparaissant aux extrémités du cadran.

IMPORTANT

Précautions à prendre pour éviter l'endommagement des transistors.

Ne pas faire de court-circuit pendant les mesures.
Utiliser un fer à souder isolé du secteur.
N'effectuer une soudure que lorsque l'appareil est hors-service.
Respecter la polarité des piles.

Transistors de sortie.

En cas de défectuosité de l'un d'eux, le remplacement des deux transistors est indispensable. Il est nécessaire, dans ce cas, de procéder au réglage du courant de repos qui s'effectue de la façon suivante :

Brancher un milliampèremètre entre les points A et B après les avoir déconnectés.
Régler R 27 pour un courant de 3 mA. avec R 14 au minimum.

Dans le cas d'utilisation d'une autre série de transistors, il y a lieu de rectifier le schéma de la façon suivante :

TR 1	OC 400
TR 2 - TR 3	OC 390
TR 4 - TR 5	OC 304
TR 6 - TR 7	OC 308

R 6 - R 8 - C 18 et X 2 sont supprimés; C 19 et C 24 deviennent 6,8 pF.

Les transistors de cette série sont repris dans la nomenclature avec la marque **.

TECHNISCHE DOCUMENTATIE TYPE 792

Ned. Ver. v.

TECHNISCHE KENMERKEN

M.F. 450 Kh.
Uitgangsimpedantie : 3 ohms.
Uitgangsvermogen : 500 mW.
Verbruik : 46 mA. voor 50 mW. uitgang.

METINGEN

Aansluiting van de generators (zie afbeeldingen).
Referentie : 0,4 V. uitgangspanning op een niet-inductieve lading van 3 ohms, klanksterkte gans open, toonregelingsknop niet ingedrukt.

Toegevoerde spanningen :

Punt X : 400 h. - 4/10 mV.
Punt Y : 450 kh, (mod. 400 h. - 30 %) 500/1500 uV.
Punt Z : 1000 kh, (mod. 400 h. - 30 %) 60/150 uV.

HERSTELLING

De ontvanger is in de kast vastgehecht door middel van de schroeven die zich op het uiteinde van de schaal bevinden.

BELANGRIJK

Te nemen voorzorgen voor het vermijden van beschadiging van de transistors.

Geen kortsluitingen tijdens de metingen.
Gebruik maken van een van het net geïsoleerde bout.
Niet solderen terwijl het apparaat in werking is.
Acht nemen op de polariteit van de batterijen.

Uitgang transistors.

Bij defect van een ervan, is het vervangen van beide noodzakelijk. Regel, in dit geval, de ruststroom op volgende wijze :
Schakel een milliampèremeter tussen de punten A en B na ze losgekoppeld te hebben.
Regel R 27 voor een stroom van 3 mA, met R 14 gans dicht.

In geval van gebruik van een verschillende reeks transistors, wordt de schema als volgt gewijzigd :

TR 1	OC 400
TR 2 - TR 3	OC 390
TR 4 - TR 5	OC 304
TR 6 - TR 7	OC 308

R 6 - R 8 - C 18 en X 2 worden uitgeschakeld; C 19 en C 24 worden 6,8 pF.

De transistors van deze reeks zijn met ** gemerkt in de stuklijst.



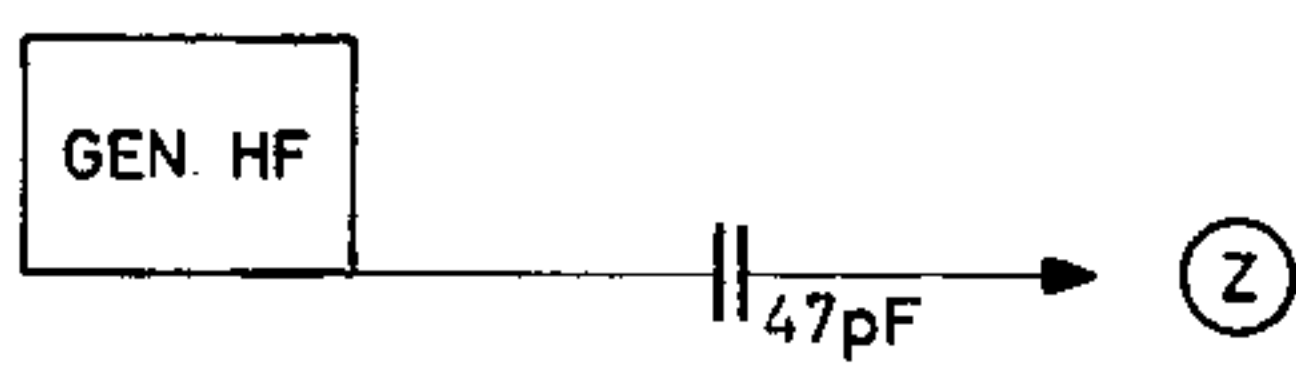
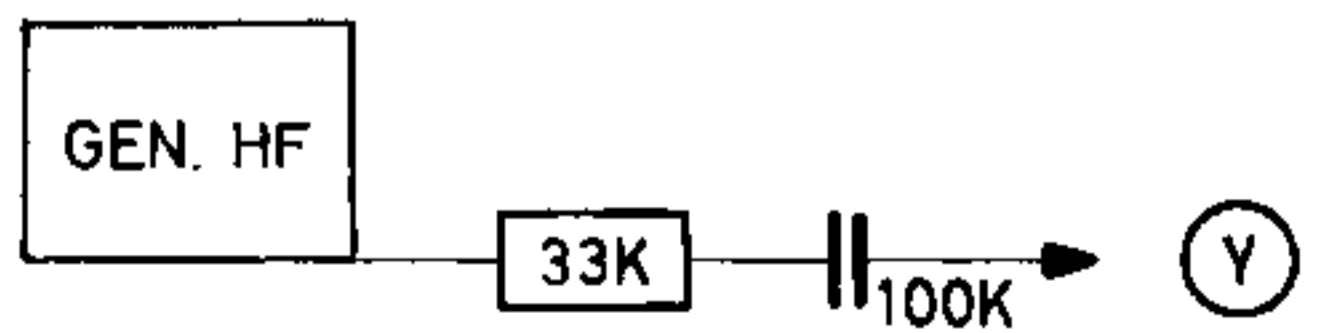
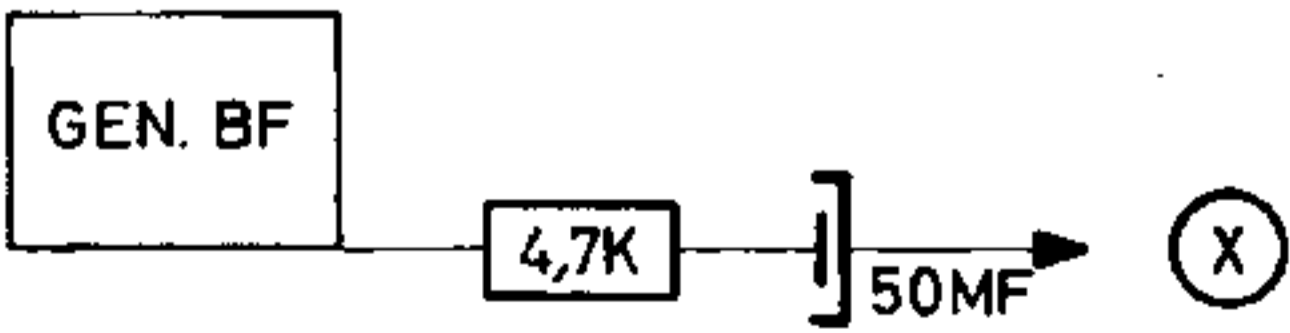
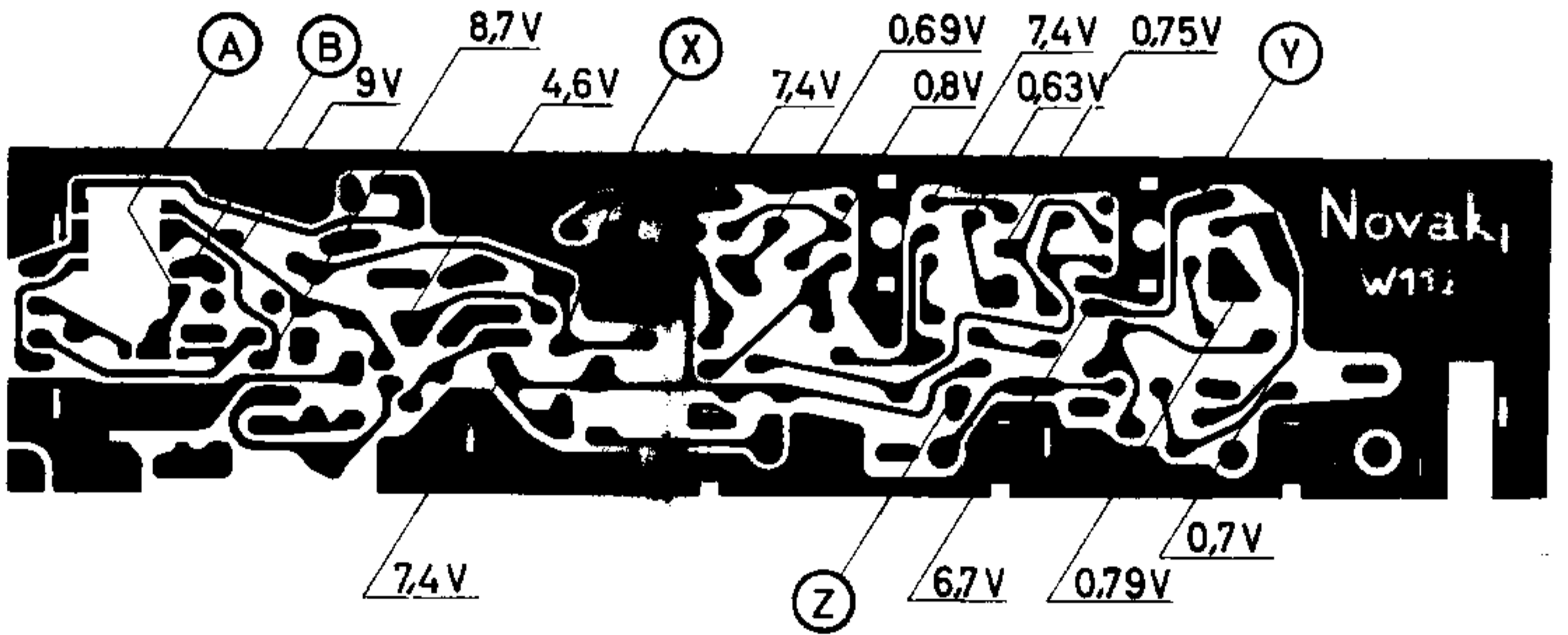
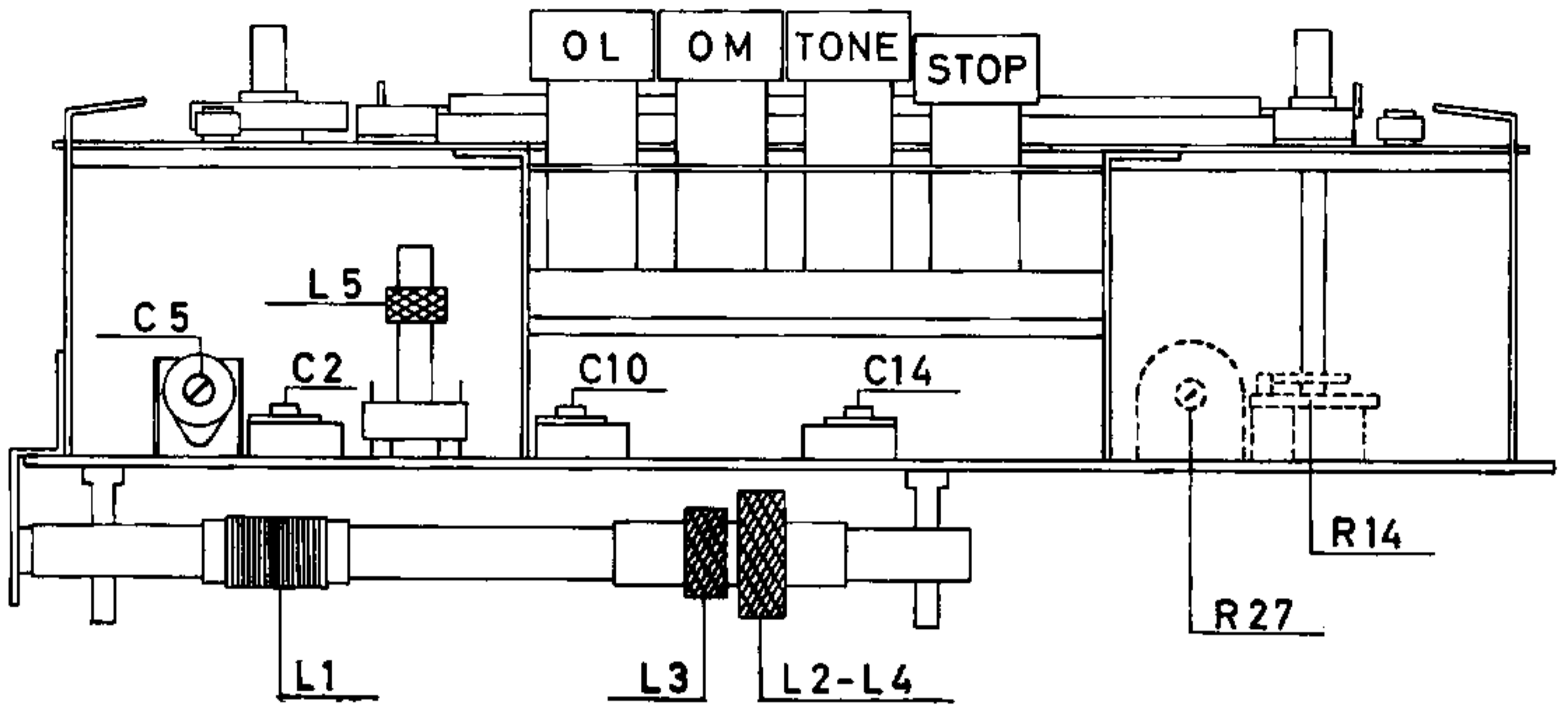
NOMENCLATURE

STUKLIJST

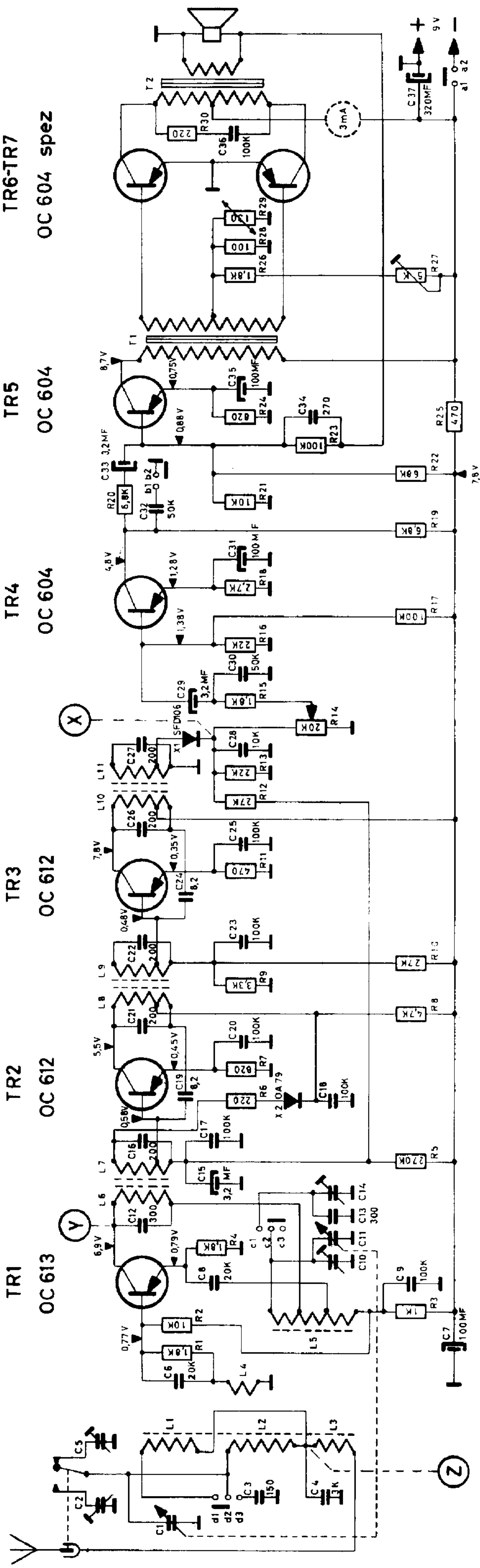
Pour éviter toute erreur, passer toutes vos commandes en mentionnant le numéro de magasin.

Om vergissingen te vermijden, wordt het aanbevolen, bij iedere bestelling, de magazijnnummer te vermelden.

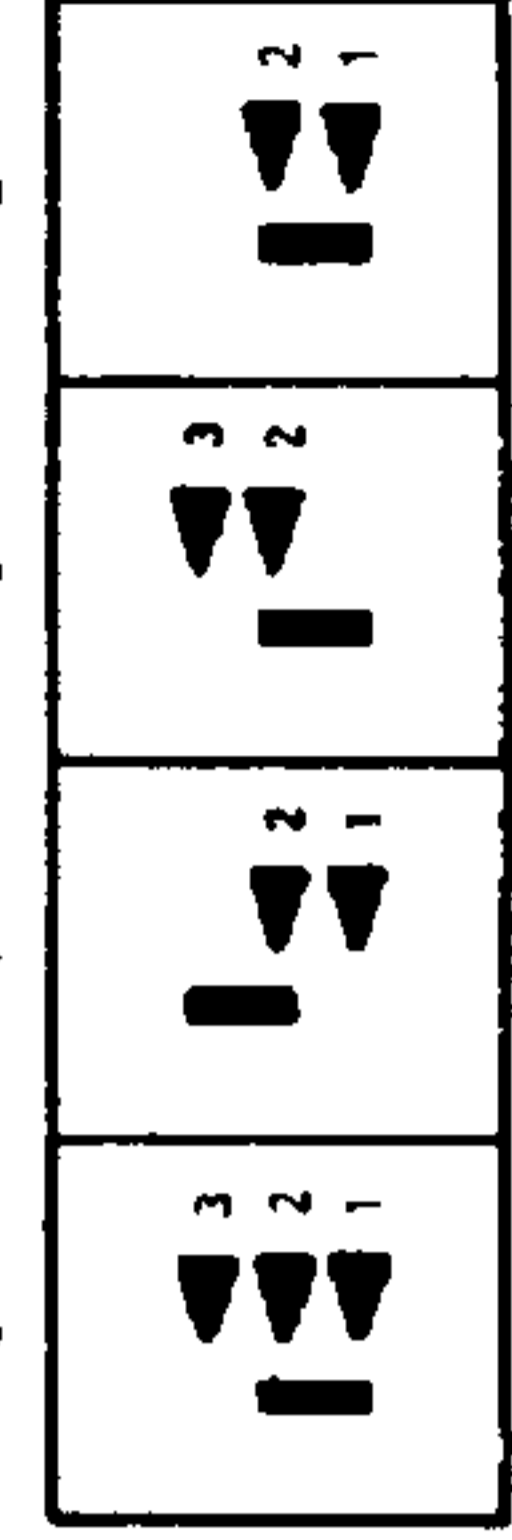
N° du schéma Schemanummer	Description Beschrijving	N° de magasin Magazijnnummer
Transistors		
	**	**
TR 6 - TR 7	OC 604 Spez - OC 308	X 16571 - X 1657
TR 4 - TR 5	OC 604 - OC 304	X 16561 - X 1656
TR 2 - TR 3	OC 612 - OC 390	X 16531 - X 1653
TR 1	OC 613 - OC 400	X 16521 - X 1652
Diodes		
X 1	SFD 106	X 20
X 2	OA 79	X 16541
Condensateurs — Condensatoren		
C 15 - C 29 - C 33	3.2 uF - 70 V.	E 369
C 31 - C 35	100 uF - 3 V.	E 370
C 7	100 uF - 12.5 V.	E 371
C 37	320 uF	E 376
C 1 - C 11	Variable - Afstemcondensator	E 179
Potentiomètres — Potentiometers		
R 27	5 K - ajustable - trimpot.	D 514
R 14	20 K - volume - klanksterktepot.	D 5019
Bobinages - Spoelen		
L 1	Antenne O.M.	Q 501
L 2 - L 3 - L 4	Antenne O.L.	Q 5022
L 5	Oscillateur - Oscillator	Q 500
L 6 - L 7	1 ^e M.F.	Q 7043
L 8 - L 9	2 ^e M.F.	Q 7044
L 10 - L 11	3 ^e M.F.	Q 7045
Transfos		
T 1	Inter étage - Tussentrap	G 304
T 2	Transfor de sortie - uitgang	G 2015
Divers — Verscheidene		
	Grille face - Voorpaneel	I 415
	Grille dos - Achterrooster	I 417
	Boutons - Knoppen	I 198
	Bâtonnet ferrite - Ferrite staaf	I 901
	Jack	J 900
	Haut-parleur - Luidspreker	L 331
	Clavier - Klavier	Q 614
	Cadran (boitier gris) - Schaal (grijze kast)	Z 3011
	Cadran (boitier beige) - Schaal (beige kast)	Z 3012



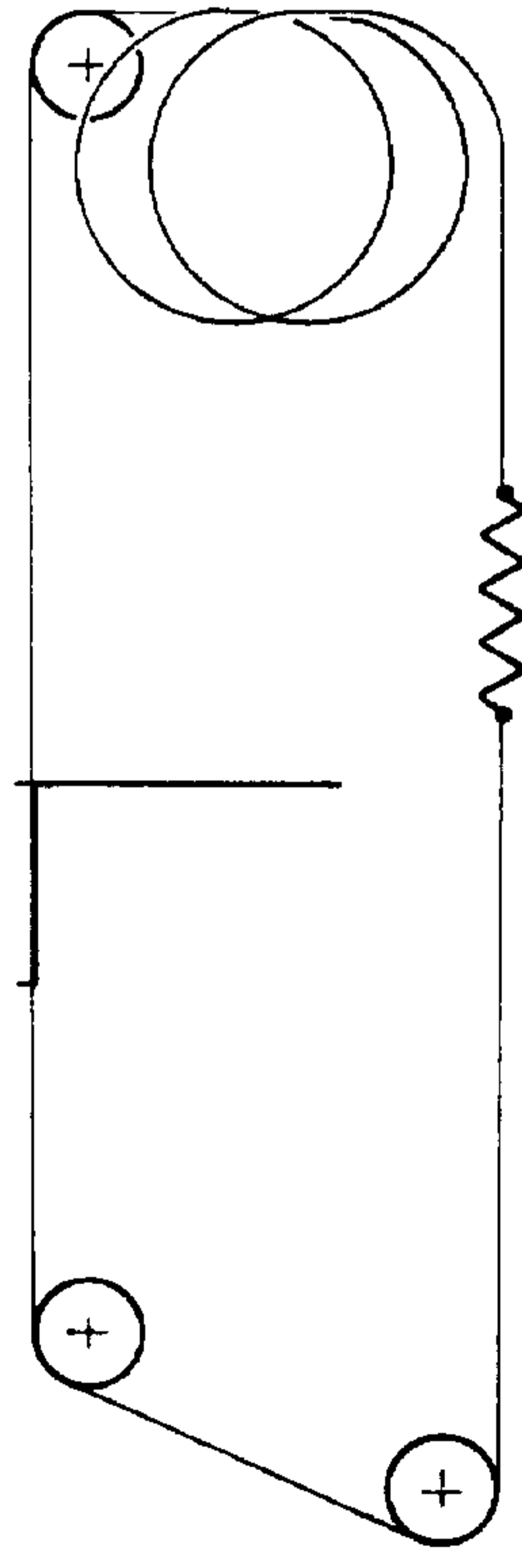
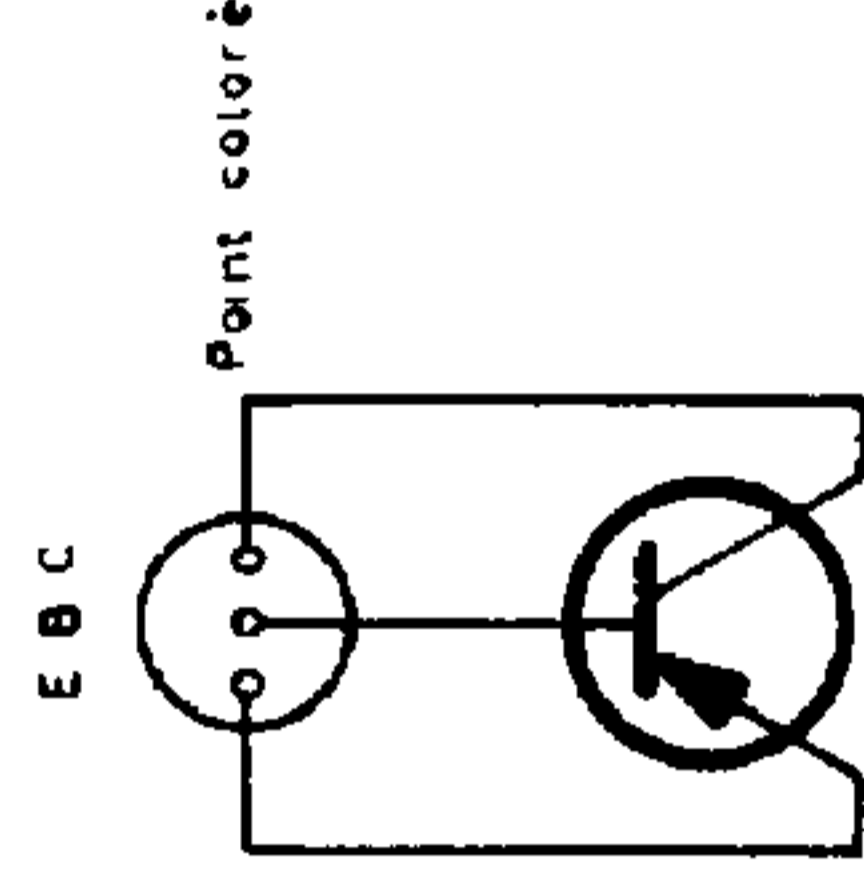
NOVAK TRANSISTORS TYPE 792



O L O M T O N E S T O P



CLAVIER EN POSITION O M



ENTRAÎNEMENT AIGUILLE