

With the compliments of Eckhard Kull

Wahlweise  
2 OC 72  
od. 2 OC 308

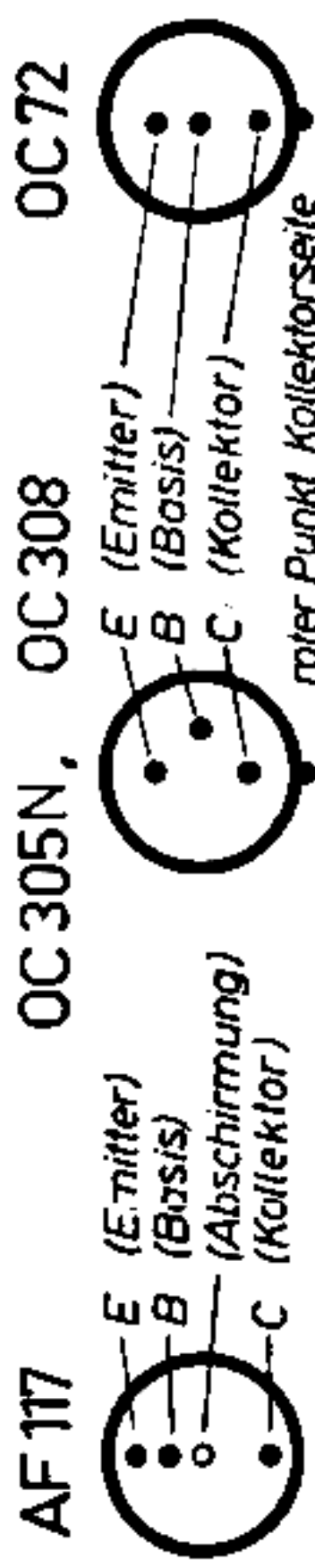
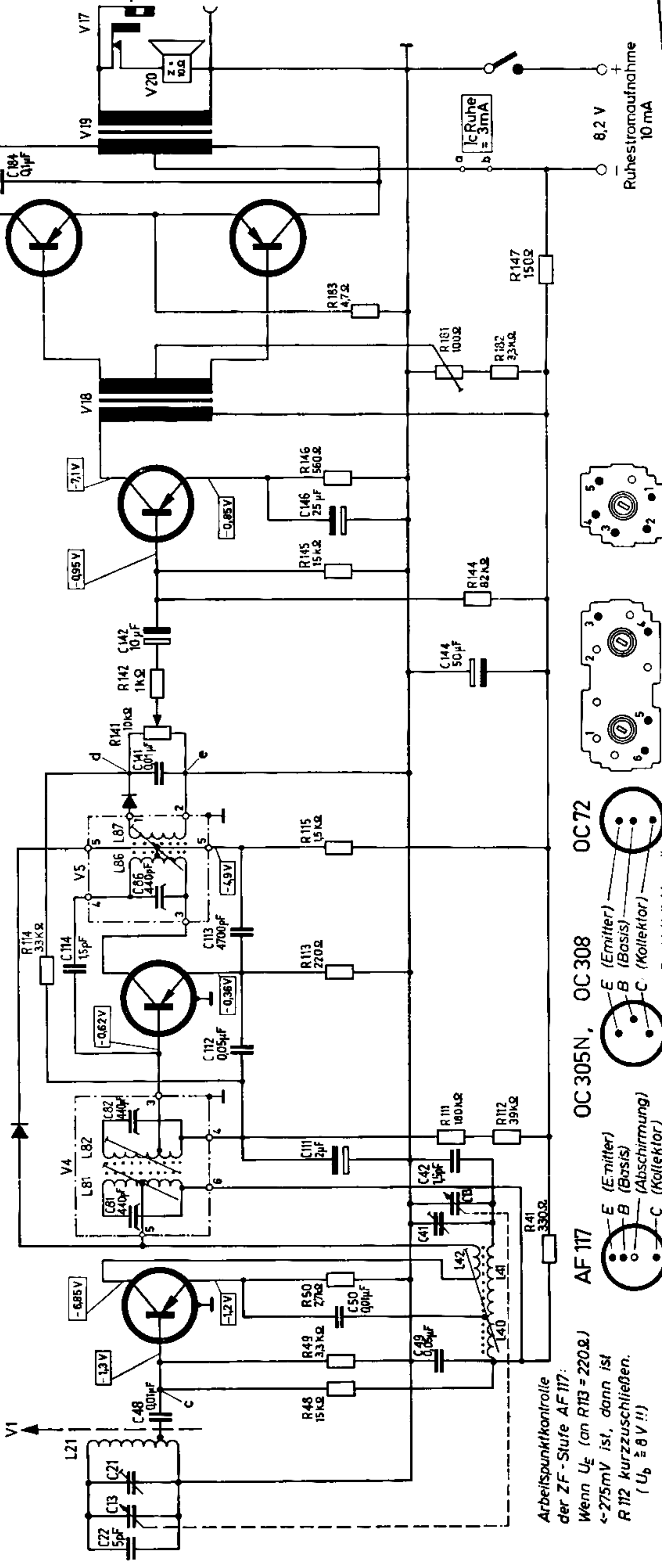
OC 305N

OA 70

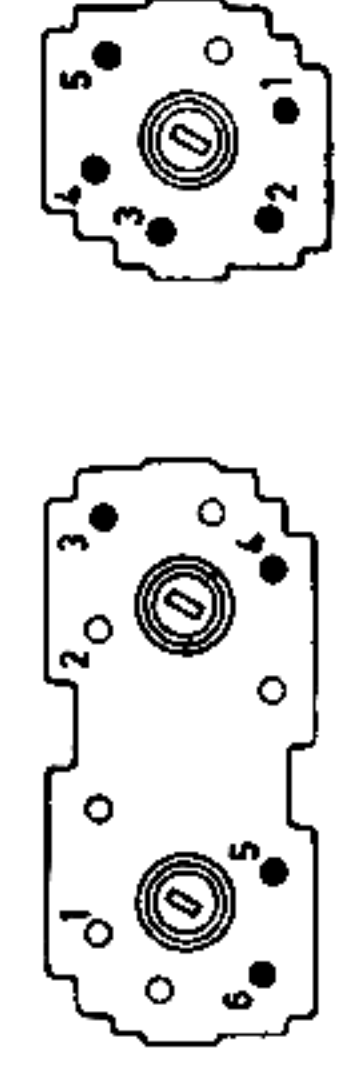
AF 117

OA 70

Konstruktionsänderungen  
vorbehalten! AF 117



Transistoren Anschlüsse  
(von unten gesehen)



Filter-Anschlüsse  
(von unten gesehen)

Arbeitspunktkontrolle  
der ZF-Stufe AF 117:  
Wenn  $U_E$  (an R113 = 220Ω)  
← 275mV ist, dann ist  
R 112 kurzzuschließen.  
( $U_b \approx 0V$  !!)

Gesamt-Schaltplan des Nordmende-Transistor-Empfängers „Starlet“