

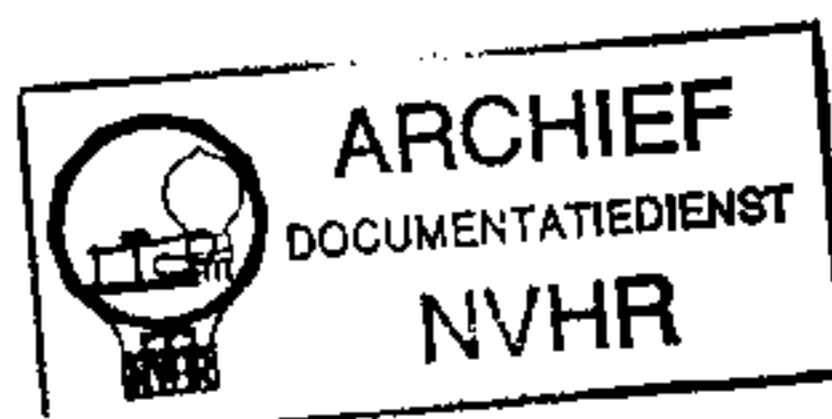


# Zentralkundendienst

## Service · Information

### mambo 5.192 A mambo-L 5.199 A

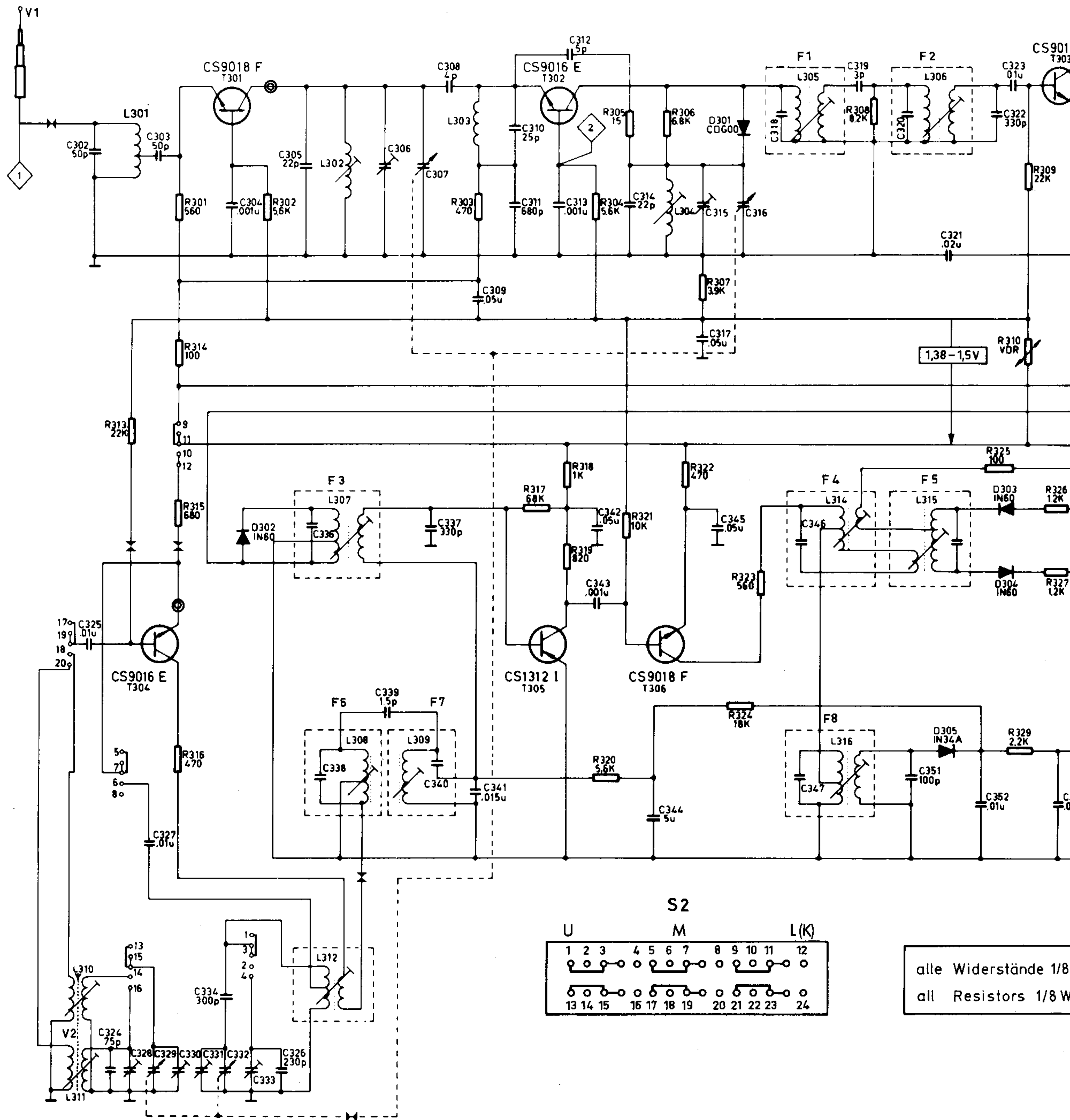
Ned. Ver. v. Historie v/d Radio

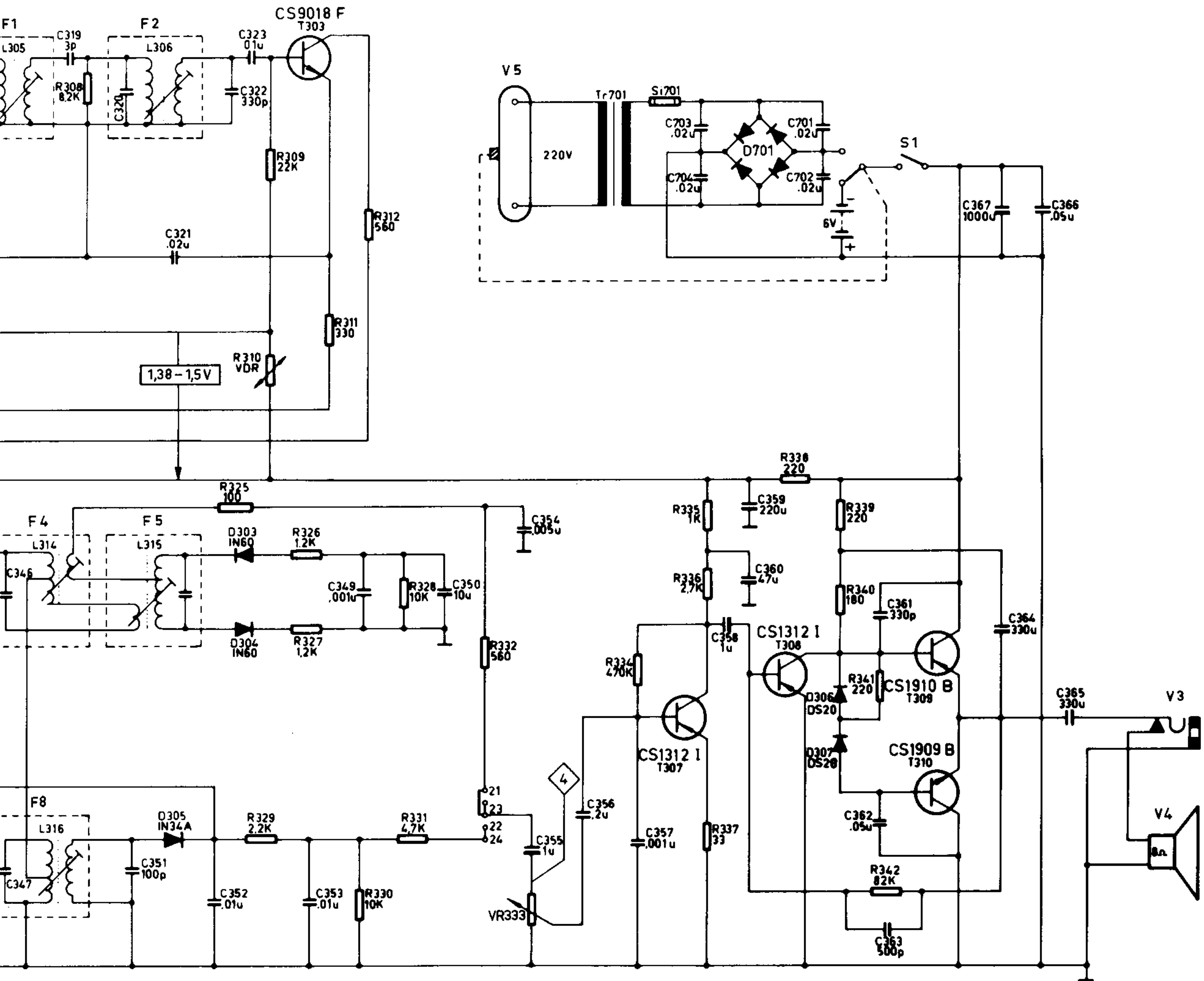


### Technische Daten TECHNICAL DATA

|  |   |  |
|--|---|--|
| <b>Stromversorgung:</b><br>POWER SUPPLY:             | a) 4 Mignonzellen, 1,5 V<br>b) eingebautes Netzteil                     | a) 4 penlight batteries 1,5 V<br>b) built-in power unit                    |
| <b>Verbrauch:</b><br>POWER CONSUMPTION:              | 50 mA bei 50 mW Output (Sinuston 1 kHz)                                 | 50 mA at 50 mW output (1 kHz sine)   |
| <b>Bestückung:</b><br>SOLID STATE DEVICES:           | 10 Transistoren, 7 Dioden,<br>1 Brückengleichrichter                    | 10 transistors, 7 diodes,<br>1 bridge rectifier                            |
| <b>Kreise, gesamt:</b><br>CIRCUITS:                  | 5 AM, davon 2 veränderbar durch C<br>8 FM, davon 2 veränderbar durch C  | 5 AM, 2 variable by C<br>8 FM, 2 variable by C                             |
| <b>ZF-Kreise:</b><br>IF-CIRCUITS:                    | 3 AM - 460 kHz<br>5 FM - 10,7 MHz                                       | 3 AM - 460 kHz<br>5 FM - 10,7 MHz  |
| <b>Wellenbereiche:</b><br>RANGES:<br>mambo L 5.199 A | UKW 87,5 ... 108 MHz<br>MW 515 ... 1630 kHz<br>LW 145 ... 260 kHz       | FM 87,5 ... 108 MHz<br>AM 515 ... 1630 kHz<br>LW 145 ... 260 kHz           |
| <br>mambo 5.192 A                                    | UKW 87,5 ... 108 MHz<br>KW 5,95 ... 15,6 MHz<br>MW 515 ... 1630 kHz     | FM 87,5 ... 108 MHz<br>SW 5,95 ... 15,6 MHz<br>AM 515 ... 1630 kHz         |
| <b>Verstärkungsregelung:</b><br>AVC:                 | AM wirksam auf 1 ZF- Stufe<br>FM-Begrenzung                             | AM effective at 1 IF stage<br>FM-limiter                                   |
| <b>Antennen:</b><br>ANTENNAS:                        | 1 Ferritantenne für MW und KW bzw. LW<br>1 Teleskopantenne für UKW (KW) | ferrite antenna for AM and SW or LW resp.<br>telescope antenna for FM (SW) |
| <b>max. Ausgangsleistung:</b><br>MAX. OUTPUT:        | 0,35 W (Batteriebetrieb)<br>0,45 W (Netzbetrieb)                        | 0,35 W (battery operation)<br>0,45 W (mains operation)                     |
| <b>Lautsprecher:</b><br>SPEAKER:                     | permanent-dynamisch, 8 Ohm, 7,5 cm ø                                    | permanent dynamic 8 ohm, 7,5 cm ø  |
| <b>Anschlüsse:</b><br>INPUT JACKS:                   | 1 für Ohrhörer/Außenlautsprecher<br>1 für Netzkabel                     | 1 earphone jack/ external speaker<br>1 jack for mains cable                |
| <b>Gehäuse:</b><br>CABINET:                          | Kunststoff Breite 210 mm<br>Höhe 135 mm<br>Tiefe 60 mm                  | plastic width 210 mm<br>height 135 mm<br>depth 60 mm                       |
| <b>Gewicht:</b><br>WEIGHT:                           | 1,1 kg mit Batterien  | 1,1 kg with batteries  |

Diese Angaben und Hinweise sind ausschließlich für den Service des Fachhändlers bestimmt · Änderungen vorbehalten  
These instructions are for service dealers only · Subject to modification



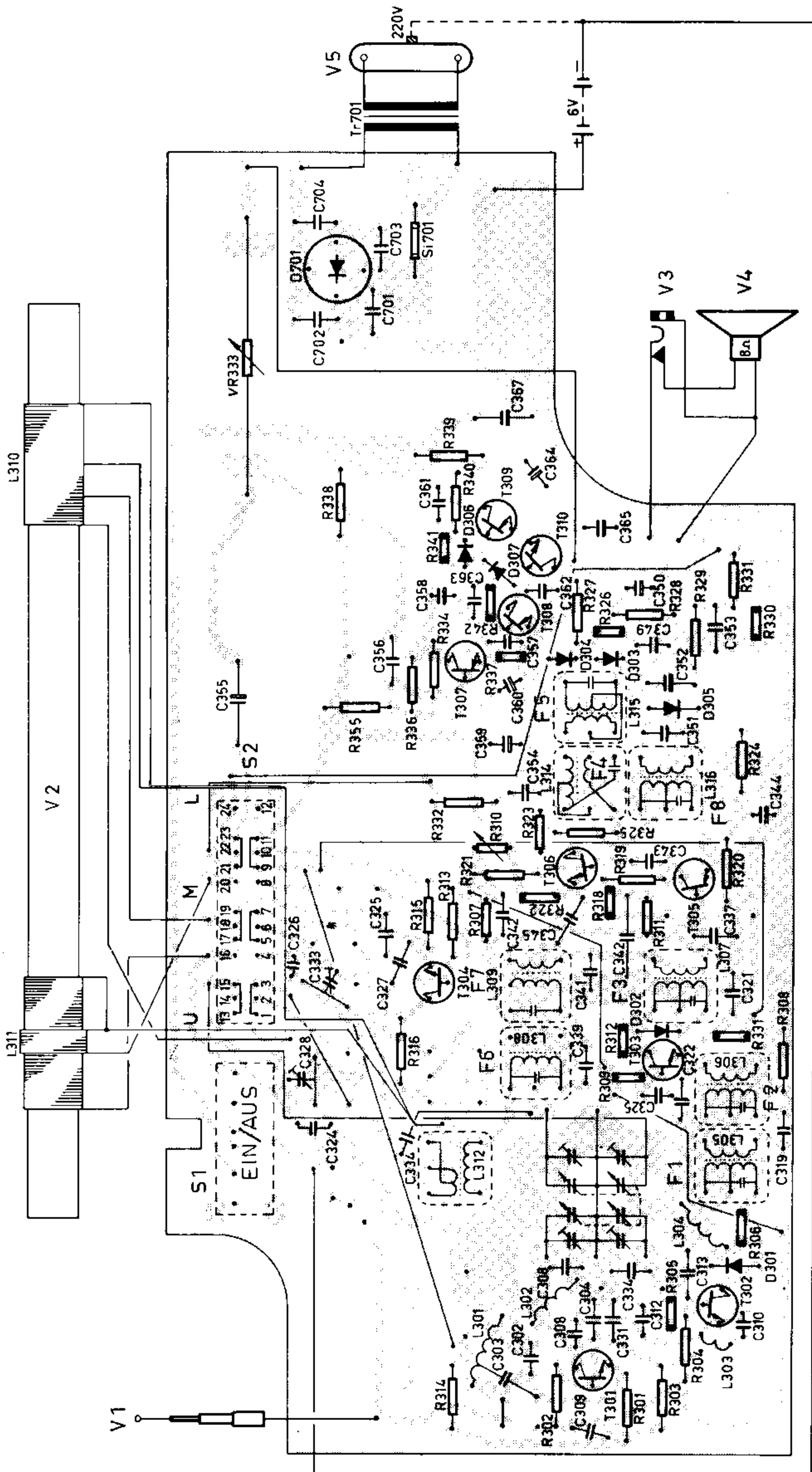


(K)  
12  
0  
0  
24

alle Widerstände 1/8 W  
all Resistors 1/8 W



**mambo-L 5.199 A**



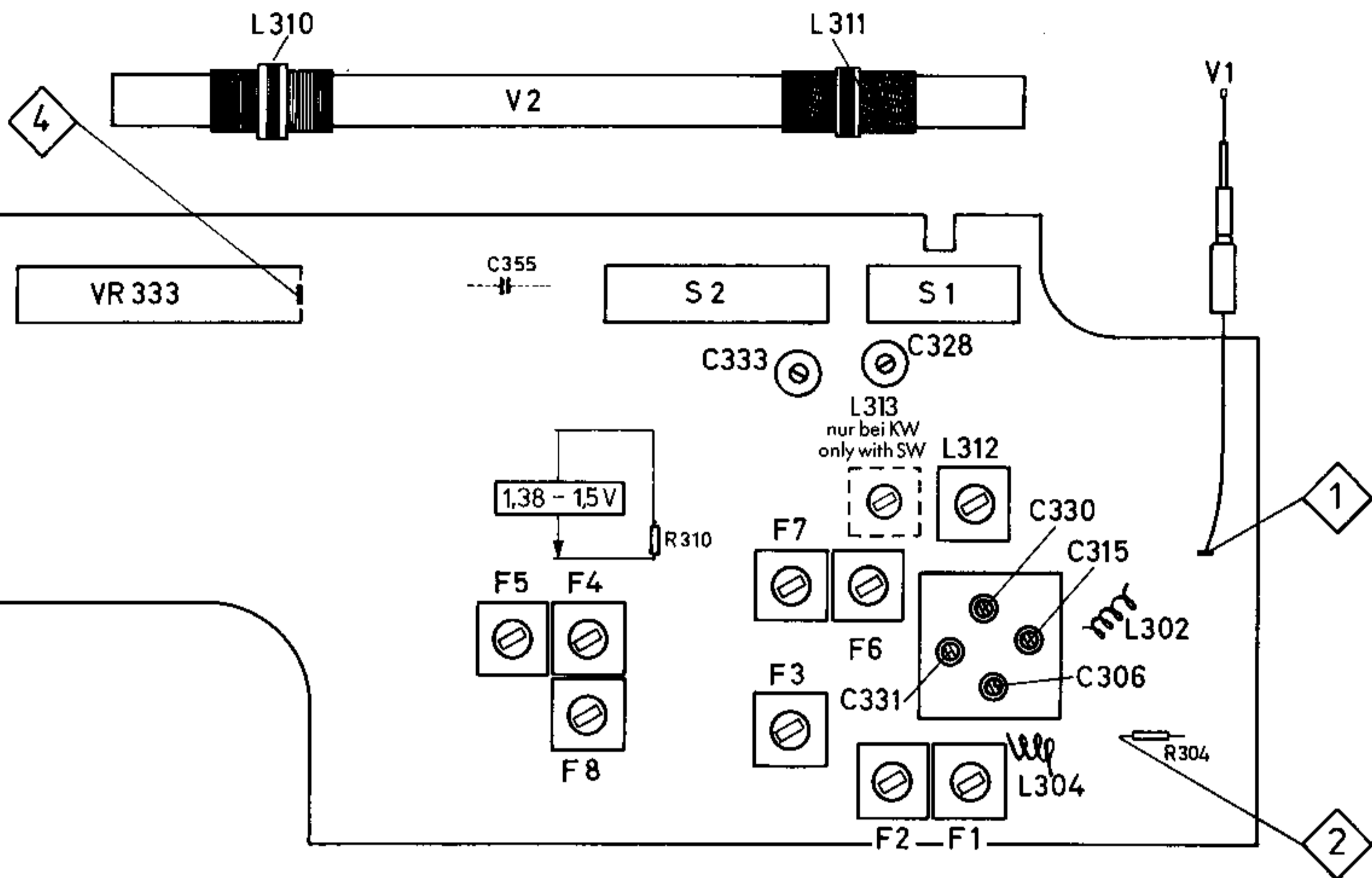
**Leiterplatte - Printed circuit board**

(Lötseite - Soldered side)

mambo-L 5.199 A

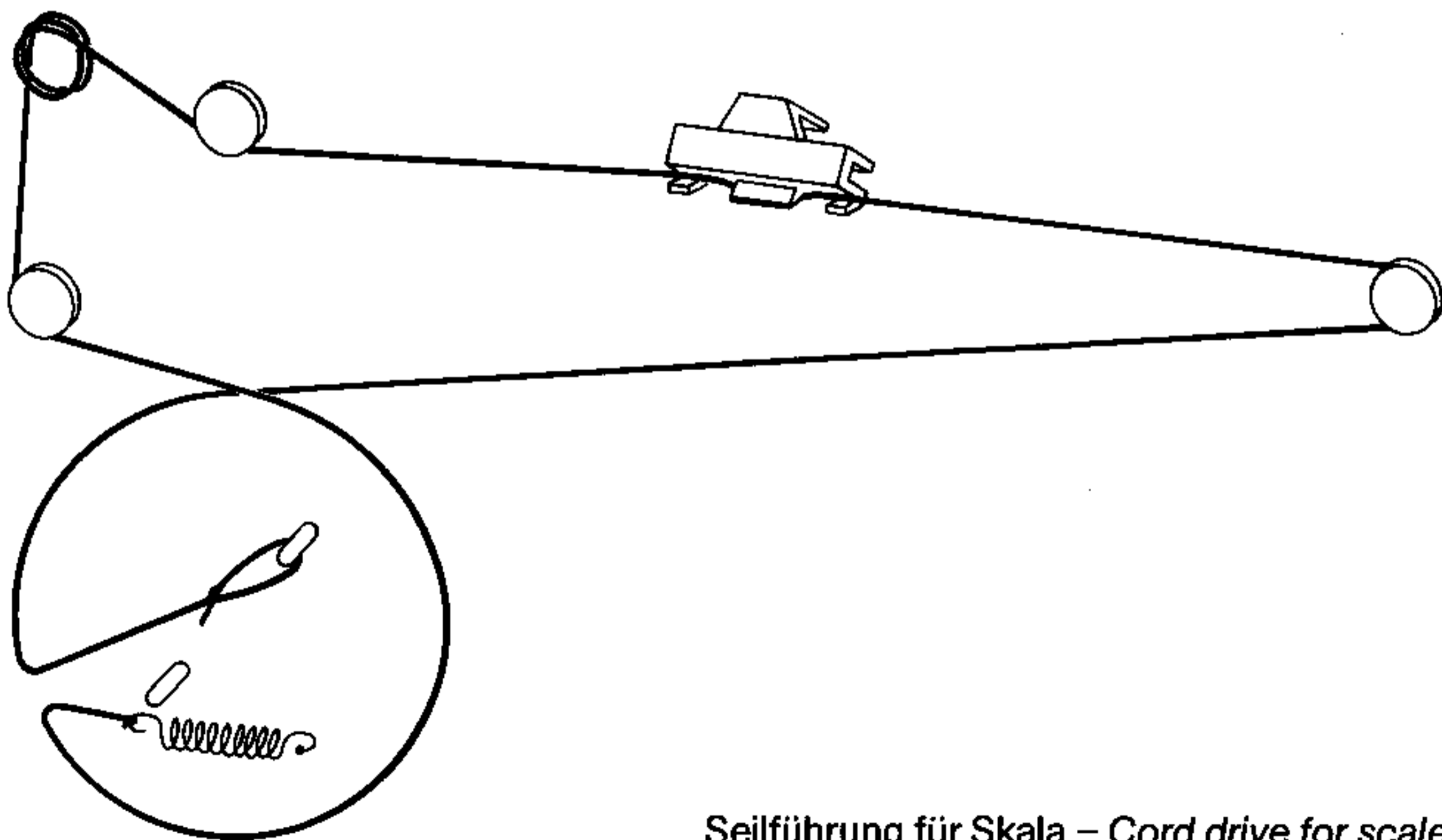
# Abgleichanweisung – Alignment instructions

|   | Abgleichst. step                         | Meßsender (30 % mod.)<br>signal source                       |   | Zeigerstellung<br>set radio dial to       | Abgleichpunkt<br>(max. Output)<br>adjust            |   |
|---|--|--|---|---|---|---|
|   |  | Anschluß<br>connect to                                       | Frequenz<br>frequency   |   |   |   |
| <b>AM-Abgleich – AM alignment</b><br><br>Outputmeter parallel zur Schwingspule des Lautsprechers anschließen / Connect Outputmeter parallel to speaker<br>Lautstärkeregler voll aufgedreht / Turn volume control to max. position | <b>ZF / IF</b>                           | 1  |   | 460 kHz                                   | F 6   |   |
|   |  | 2  |   |   | F 7   |   |
|   |  | 3  |   |   | F 8   |   |
|   |  | 4  |   |   | Abgleich 1–3 wiederholen<br>repeat alignment 1 to 3 |   |
|   | <b>Mittelwelle / AM</b>                  | 5  | 510 kHz   | linker Anschlag<br>left pos.              | L 312<br>Oszillator-Spule<br>oscill.-coil           |   |
|   |  | 6  | 1650 kHz  | rechter Anschlag<br>right pos.            | C 331<br>Oszillator-Trimmer<br>oscill.-trimmer      |   |
|   |  | 7  | Abgleich 5 und 6 wiederholen<br>repeat alignment 5 and 6  |   |   |   |
|   |  | 8  | 600 kHz   | 600 kHz                                   | L 310<br>Vorkreis-Spule<br>ant.-coil                |   |
|   |  | 9  | 1400 kHz  | 1400 kHz                                  | C 330<br>Vorkreis-Trimmer<br>ant.-trimmer           |   |
|   |  | 10   | Abgleich 8 und 9 wiederholen<br>repeat alignment 8 and 9  |   |   |   |
|   | <b>Langwelle / LW</b><br>nur für mambo L | 11   | 145 kHz   | linker Anschlag<br>left pos.              | C 333<br>Oszillator-Trimmer<br>oscill.-trimmer      |   |
|   |  | 12   | 260 kHz   | rechter Anschlag<br>right pos.            | C 328<br>Vorkreis-Trimmer<br>ant.-trimmer           |   |
|   |  | 13   | 160 kHz   | 160 kHz                                   | L 311<br>Vorkreis-Spule<br>ant.-coil                |   |
|   |  | 14   | Abgleich 11, 12 und 13 wiederholen<br>repeat alignment 11, 12 and 13  |   |   |   |
|   | <b>Kurzwelle / SW</b><br>nur für mambo   | 11 a   | 5,8 MHz   | linker Anschlag<br>left pos.              | L 313<br>Oszillator-Spule<br>oscill.-coil           |   |
|   |  | 12 b   | 16 MHz  | rechter Anschlag<br>right pos.            | C 333<br>Oszillator-Trimmer<br>oscill.-pos.         |   |
| 13 c  |  | Abgleich 11 und 12 wiederholen<br>repeat alignment 11 and 12 |   |   |   |   |
| 14 d  |  | 6,5 MHz  | 6,5 MHz   | L 311<br>Vorkreis-Spule<br>ant.-coil      |   |   |
| 15 e  |  | 14,5 MHz   | 14,5 MHz  | C 328<br>Vorkreis-Trimmer<br>ant.-trimmer |   |   |
| 16 f  |  | Abgleich 14 und 15 wiederholen<br>repeat alignment 14 and 15 |   |   |   |   |
| <b>FM-Abgleich – FM alignment</b>   | <b>ZF / IF</b>                           | 1  | Wobbler über 10 pF<br>an TP 2 und Masse<br><br>Sweep generator<br>via 10 pF to TP 2<br>and ground<br><br>Oszillograph<br>an TP 4<br><br>Oscilloscope<br>to TP 4 | 10,7 MHz                                  | rechter<br>Anschlag<br>right pos.                   | F 1   |
|   |  | 2  |   |   |   | F 2   |
|   |  | 3  |   |   |   | F 3   |
|   |  | 4  |   |   |   | F 4   |
|   |  | 5  |   |   |   | F 5: S-Kurve<br>S-curve   |
|   |  | 6  |   |   |   | Abgleich 1 bis 5 wiederholen bis S-Kurve<br>symmetrisch ist<br>repeat alignment 1 to 5 until S-curve is symmetrical |
|   | <b>HF / RF</b>                           | 7  | 87,2 MHz  | linker Anschlag<br>left pos.              | L 304<br>Oszillator-Spule<br>oscill.-coil           |   |
|   |  | 8  | 108,5 MHz   | rechter Anschlag<br>right pos.            | C 315<br>Oszillator-Trimmer<br>oscill.-trimmer      |   |
|   |  | 9  | Abgleich 7 und 8 wiederholen<br>repeat alignment 7 and 8  |   |   |   |
|   |  | 10   | 90 MHz  | 90 MHz                                    | L 302<br>Vorkreis-Spule<br>ant.-coil                |   |
|   |  | 11   | 106 MHz   | 106 MHz                                   | C 306<br>Vorkreis-Trimmer<br>ant.-trimmer           |   |
|   |  | 12   | Abgleich 10 und 11 wiederholen<br>repeat alignment 10 and 11  |   |   |   |



Lage der Abgleichpunkte - Position of alignment points  
Schaltteilseite - Component side

2 1/2 Umschlingungen  
turns



Seilführung für Skala - Cord drive for scale