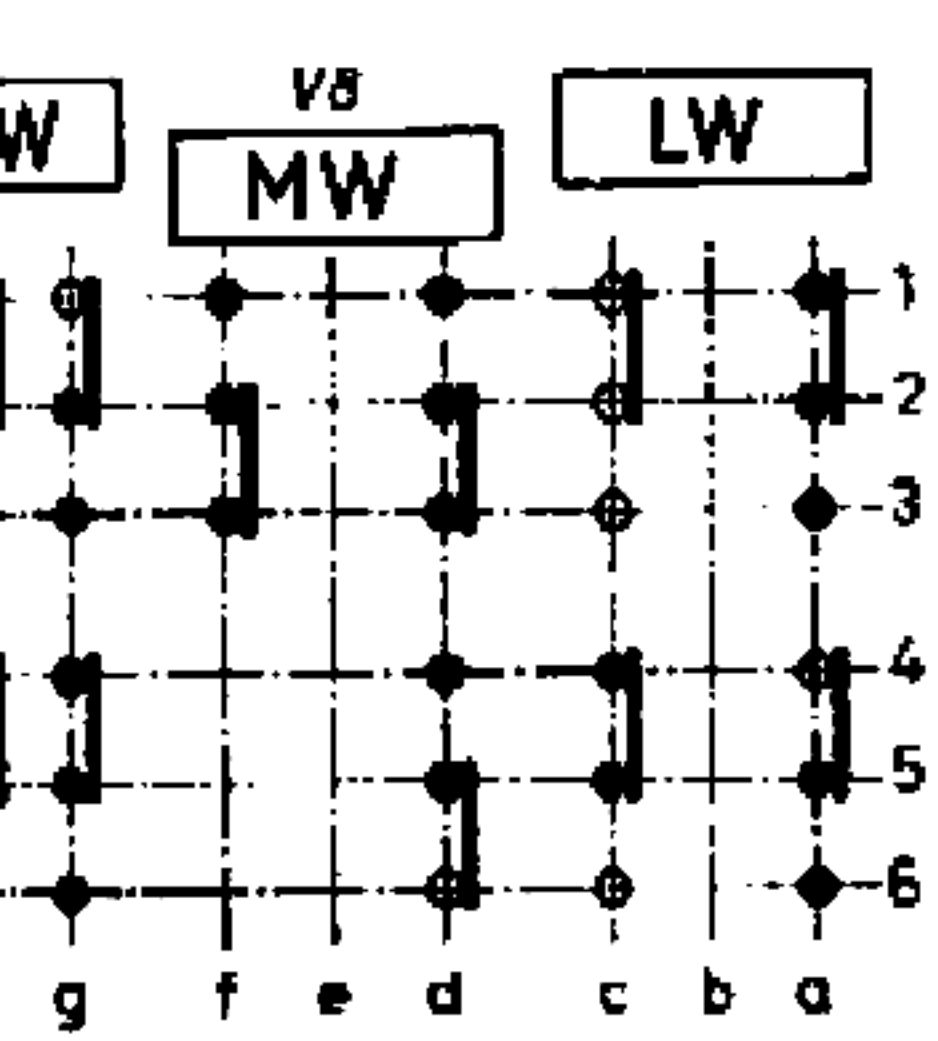
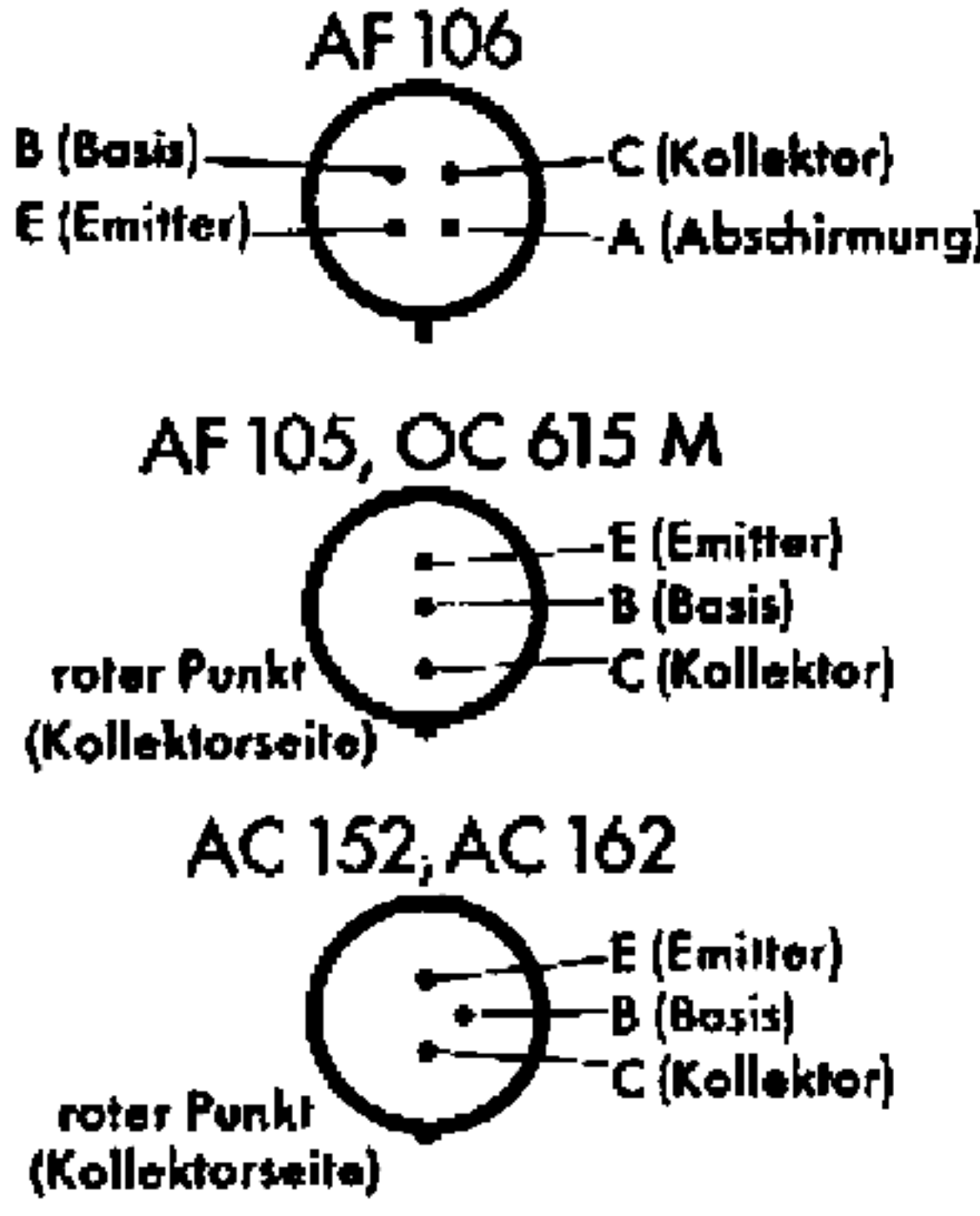


Te Tastenstellung: MW gedrückt

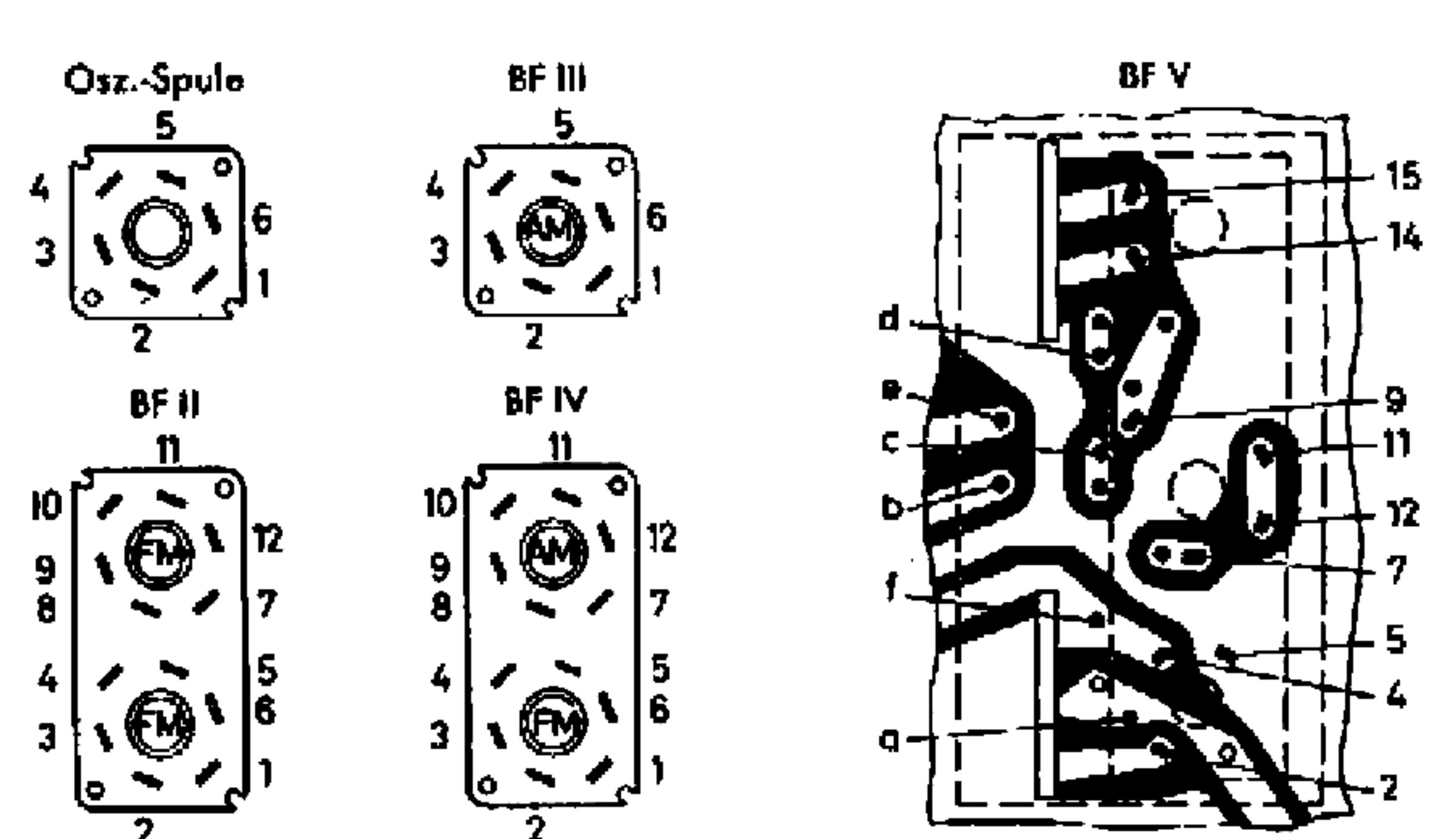


ht von Kaschierungsseite der Tastensatz-Leiterplatte

Transistoren-Anschlüsse
(Ansicht von unten)



Oszillator- und Bandfilter-Anschlüsse
Ansicht von Kaschierungsseite

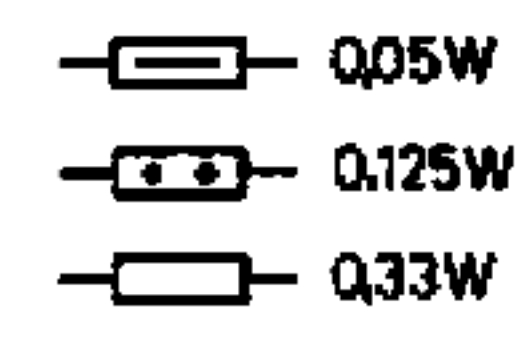


UKW - Baustein													
57	58	59	60	61	62	63	64	65	66	67	68	69	70
40pF	40pF	1000pF	18pF		1.17pF	13pF	5pF	1500pF		470pF	5pF	31pF	
NR 150	NR 250	NR 500	NR 500		447043	NR 500	NR 500	NR 250		NR 500	NR 500	NR 750	
	10kΩ	27kΩ	22kΩ					10kΩ	56kΩ	510Ω			
	0.05W	0.125W	0.05W					0.125W	0.125W	0.125W			
23134				523260						420.114			523260

BF V						Zf-Stufe							
102	103	104	105	106	107	108	109	110	111	112	113	114	115
30pF	4700pF	5pF	1000pF	4700pF	4700pF	2200pF	0.05µF	0.033µF					2µF
NR 125	NR 250	443241	NR 63	NR 250	NR 250	NR 63	NR 3090	Py 125					443080
100Ω	33kΩ			4.7kΩ	3.3kΩ	150Ω	1kΩ		270Ω			3.3kΩ	
0.125W	0.125W			0.125W	0.125W	0.125W	0.125W		0.125W			0.125W	0.125W
23447	623448			623449	623449								

Nf-Begleitstufen								Stromversorgung				
182	183	184	185	186	187	188	189	196	197	198	199	200
			0.77µF					100µF	400µF	0.025µF		
			Py 125					443263	443048	NR 3090		
100Ω	200Ω	4.7kΩ	82Ω					150Ω				
0.125W	0.125W	0.125W	0.125W					0.125W				
23447	623089	0.33W	0.125W									

19	20	21	22	23	24	25
ausgangübertr.	Lautsprecher					
522.051.13	470.063.13					



NORDMENDE

Transistorkoffer

4/609

Stradella

Gemessen mit Instrument 50000 Ω/V im 10 Volt Bereich gegen Masse ohne Eingangssignal. Batteriespannung dabei U_B = 9 Volt.