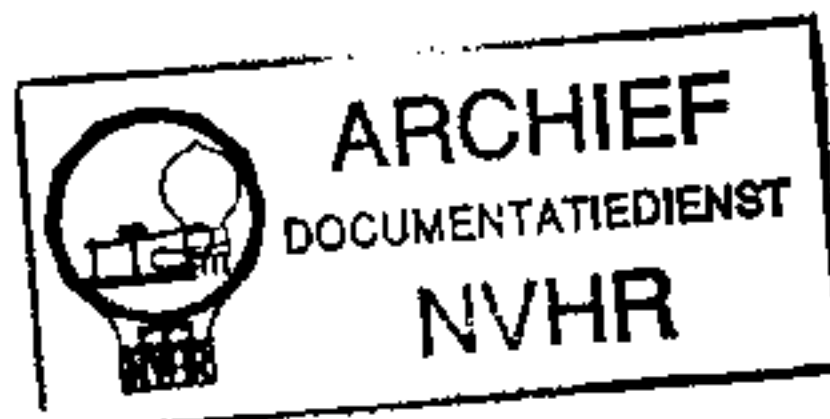


NORDMENDE

Service - Information

Ned. Ver. v. Historie v/d Radio



dixieland/3.107 D

Chassis 773.107 A

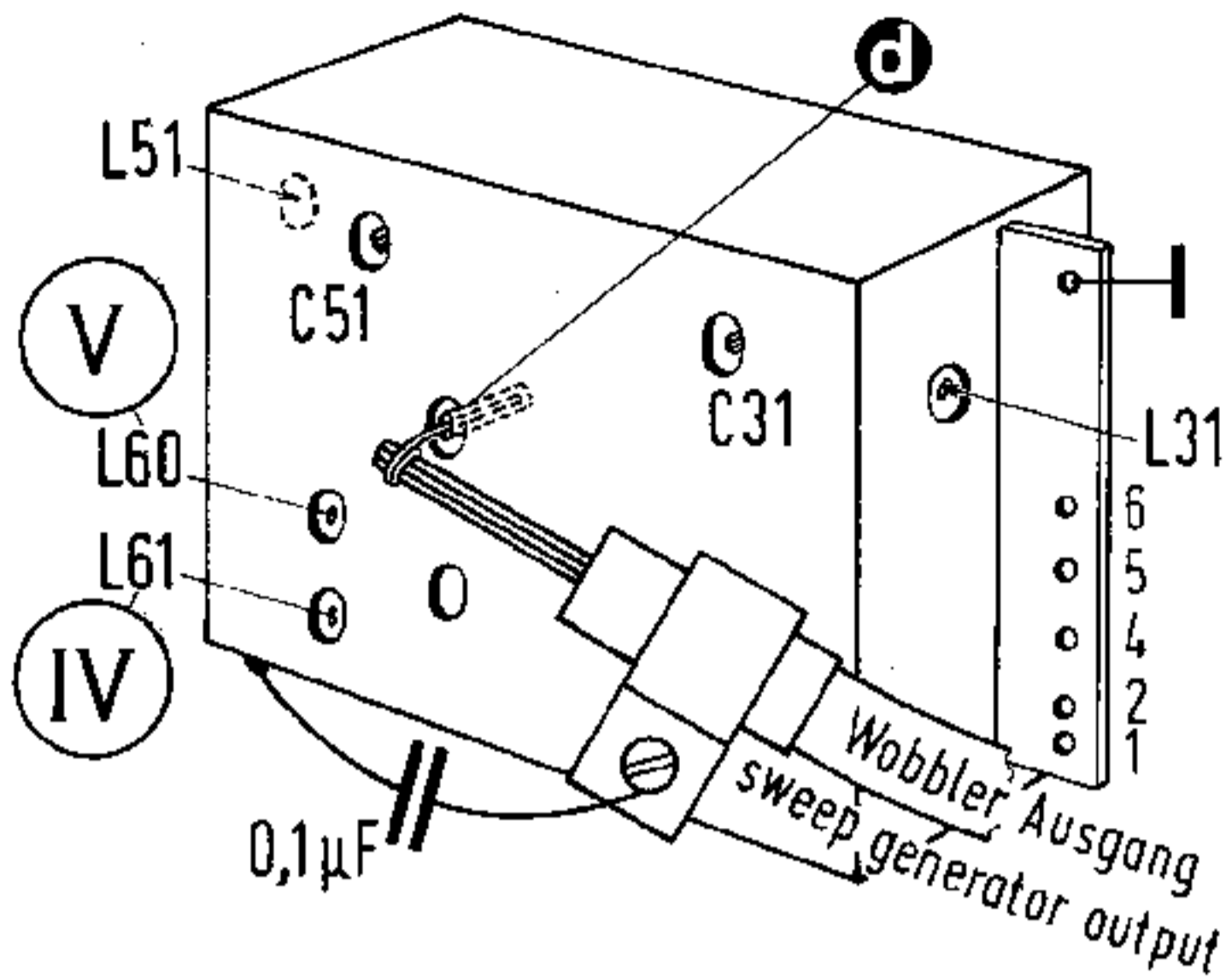
Technische Daten TECHNICAL DATA

Stromversorgung: POWER SUPPLY:	a) 2 Flachbatterien je 4,5 V bzw. Transistorbatterie 9 V b) eingebautes Netzteil	a) 2 standard torch batteries of 4,5 V each resp. 1 "Power Pack" 9 V b) built-in power-unit
Verbrauch: POWER CONSUMPTION:	50 mA bei 50 mW Output (Sinuston 1 kHz)	50 mA at 50 mW output (1 kc/s sine)
Bestückung: SOLID STATE DEVICES:	4 Transistoren, 2 int. Schaltkreise (AM/FM-ZF, NF) 5 Dioden, 2 Si-Gleichrichter	4 transistors, 2 integrating circuit (AM/FM-ZF, NF) 5 diodes, 2 Si-rectifier
Kreise, gesamt: CIRCUITS:	6 AM — davon 2 veränderbar durch C 10 FM — davon 2 veränderbar durch L	6 AM, 2 variable by C 10 FM, 2 variable by L
ZF-Kreise: IF CIRCUITS:	4 AM — 460 kHz 7 FM — 10,7 MHz	4 AM — 460 kc/s 7 FM — 10,7 Mc/s
Wellenbereiche: RANGES:	UKW 87,5 ... 108 MHz MW 515 ... 1650 kHz KW 5,95 ... 6,2 MHz LW 145 ... 260 kHz	FM 87,5 ... 108 Mc/s AM 515 ... 1650 kc/s SW 5,95 ... 6,2 Mc/s LW 145 ... 260 kc/s
Verstärkungsregelung: AVC:	Regelumfang 60 dB	control range 60 dB
Antennen: ANTENNAS:	1 Ferritantenne für MW und LW 1 Teleskopantenne für UKW und KW	ferrite antenna for AM and LW telescope antenna for FM and SW
Anschlußbuchsen: INPUT JACKS:	1 genormte TA/TB-Buchse 1 Netzanschluß	1 standardized PU/TR jack 1 mains supply
Klangregelung: SOUND CONTROL:	Höhenregler	tone control
Lautsprecher: SPEAKER:	permanent dynamisch 9 × 15 cm, 8 Ω	permanent dynamic, 9 × 15 cm, 8 Ω
Max. Ausgangsleistung: MAX. OUTPUT:	ca. 1 W	ca. 1 W
Gehäuse: CABINET:	Kunststoff Breite 290 mm Höhe 180 mm Tiefe 75 mm	plastic width 290 mm height 180 mm depth 75 mm

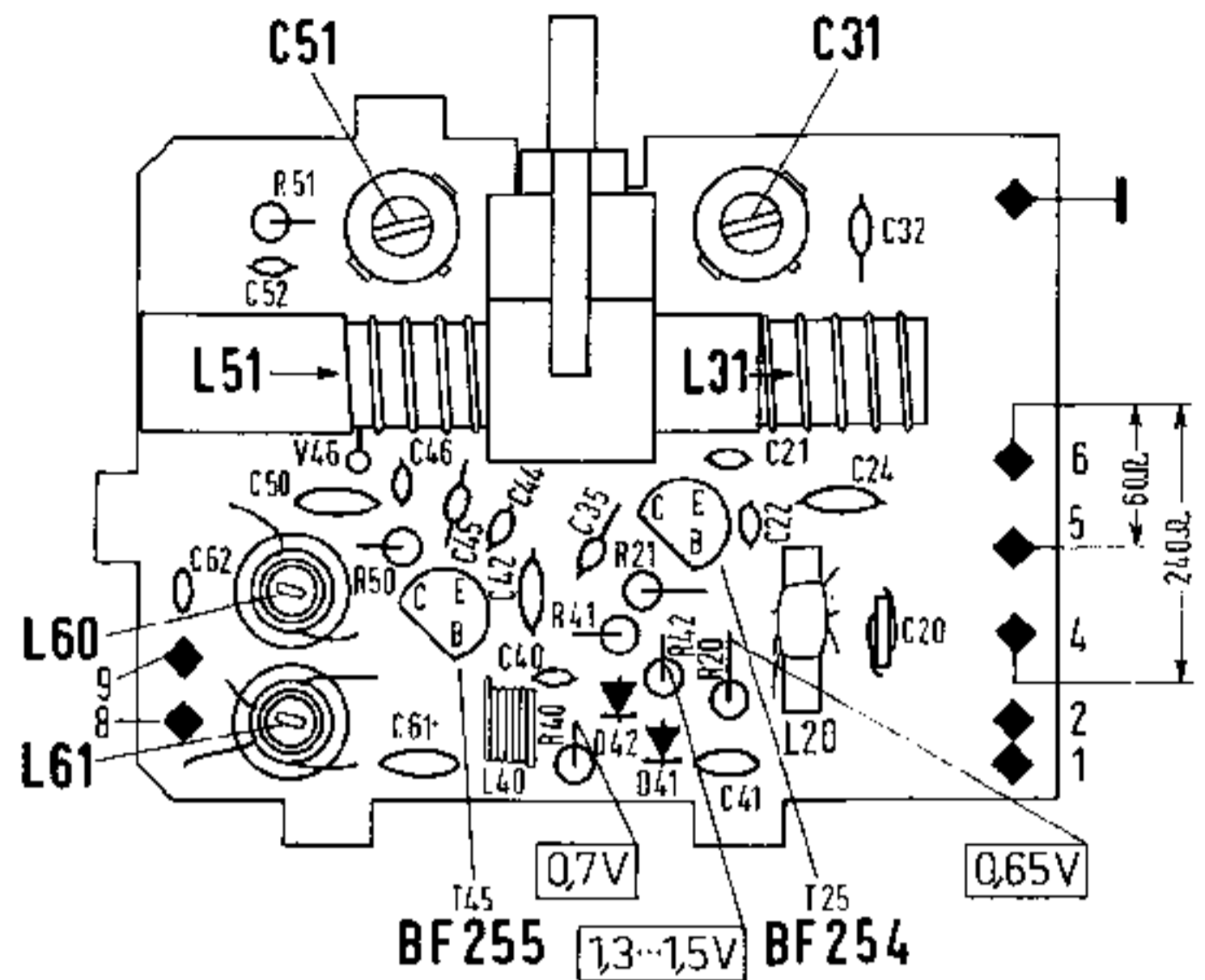
Chassisausbau u. -einbau CHASSIS REMOVAL AND REPLACEMENT

- 1) Batteriebehälter aus dem Gerät entfernen und die Anschlußleiste abnehmen.
 - 2) Knöpfe von der Skala abziehen.
 - 3) Skala nach Entfernen der vier Schrauben abnehmen.
 - 4) Aus dem Kunststoffteil jeweils die äußerste linke bzw. rechte Schraube (M 3) und 2 Schrauben aus der Gehäuseunterseite entfernen. Chassis vorsichtig herausziehen.
 - 5) Beim Wiedereinbau des Chassis auf die Führung für die Leiterplatte und des Netzteiltes achten.
- 1) Remove battery box from receiver and take away terminal strip.
 - 2) Remove knobs from dial.
 - 3) Unscrew the four screws and remove dial.
 - 4) Unscrew the screws (M 3) at the extreme left and right of the plastic part and carefully withdraw chassis.
 - 5) Pay attention to the guide slot for the printed circuit board and mains supply when replacing chassis.

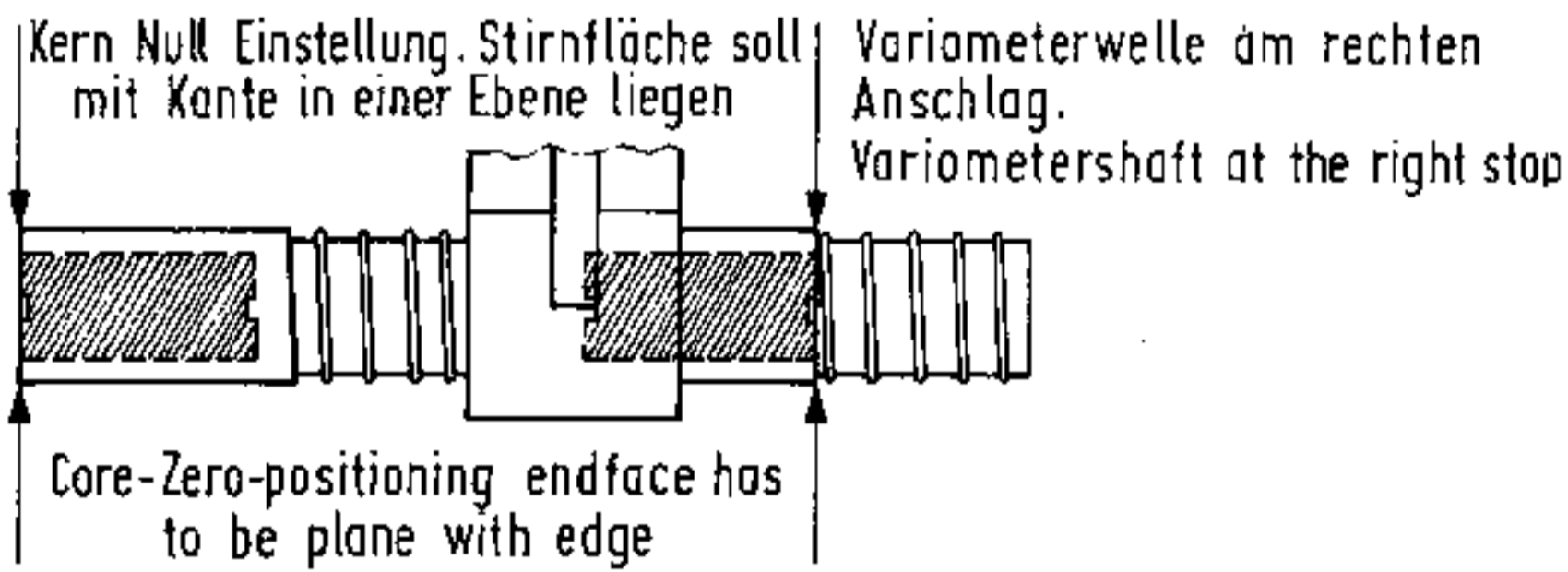
FM-Tuner (Abgleichpunkte)



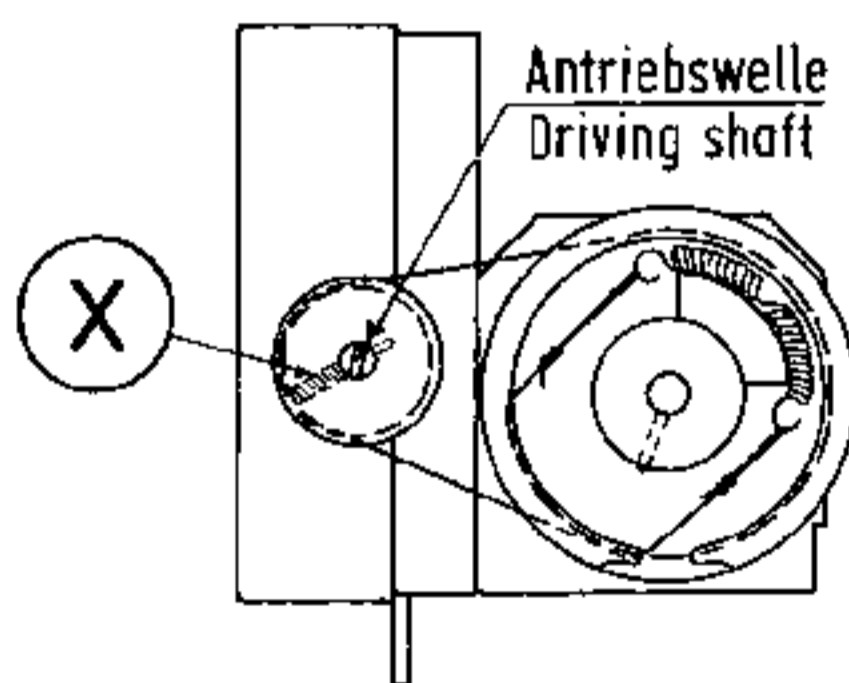
FM-Tuner 580.203 (Schaltteilseite - component side)



Justage der FM-Variometer-Kerne ADJUSTMENT OF FM-VARIOMETER CORES



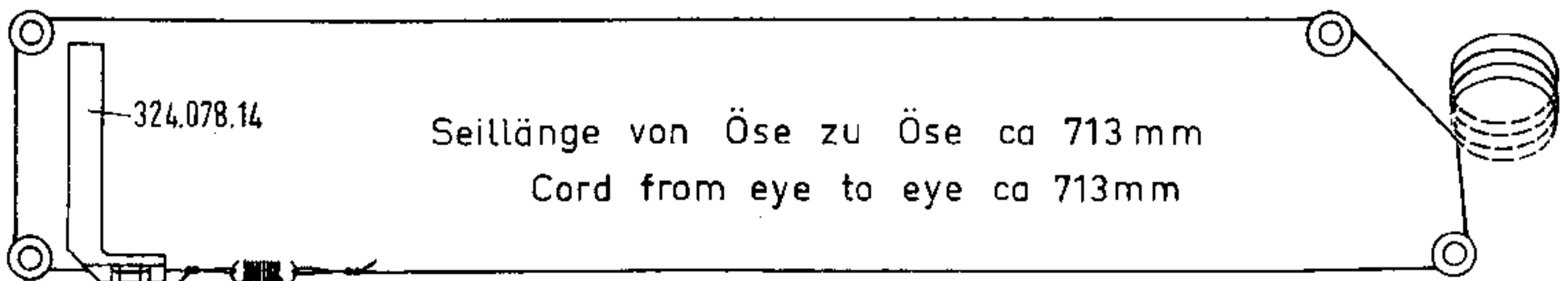
Seilführung für FM-Tuner und Einstellung der Variometerwelle CORD DRIVE FOR FM TUNER AND ADJUSTMENT OF VARIOMETER SHAFT



AM-Drehkondensator voll eindrehen. Schraube X lösen. Antriebswelle des FM-Variometers an den linken Anschlag. Tuning condenser full inward. Screw X loosen. Driving shaft of FM-Variometer to CCW-stop.

Seillänge von Öse zu Öse ca. 218 mm
Card from eye to eye ca. 218 mm

Seilführung für Skala - CORD DRIVE FOR DIAL



Abgleichanweisung / ALIGNMENT INSTRUCTIONS

Erforderliche Meßgeräte / Instruments required

1. AM-FM-Meßsender
2. Universal-Wobbler, z. B. NORDMENDE SW 370
3. Oszillograph, z. B. NORDMENDE SO 367/1, UTO 964
4. Outputmeter

1. Signal generator
2. Sweep generator
3. Oscilloscope
4. Outputmeter

ZF-Abgleich / IF-Alignment

Oszillographen bei AM = 460 kHz über Höhenabsenkung 1,5 k Ω / 4,7 nF anschließen / Connect oscilloscope at AM = 460 kc/s via low pass 1,5 k Ω /4700 pF

Pos. VI: Ratio-Sek.-Kreis verstimmen. Kern herausdrehen bis Abschluß mit Filterkappe / Pos. VI: Minstune ratio sec. circuit

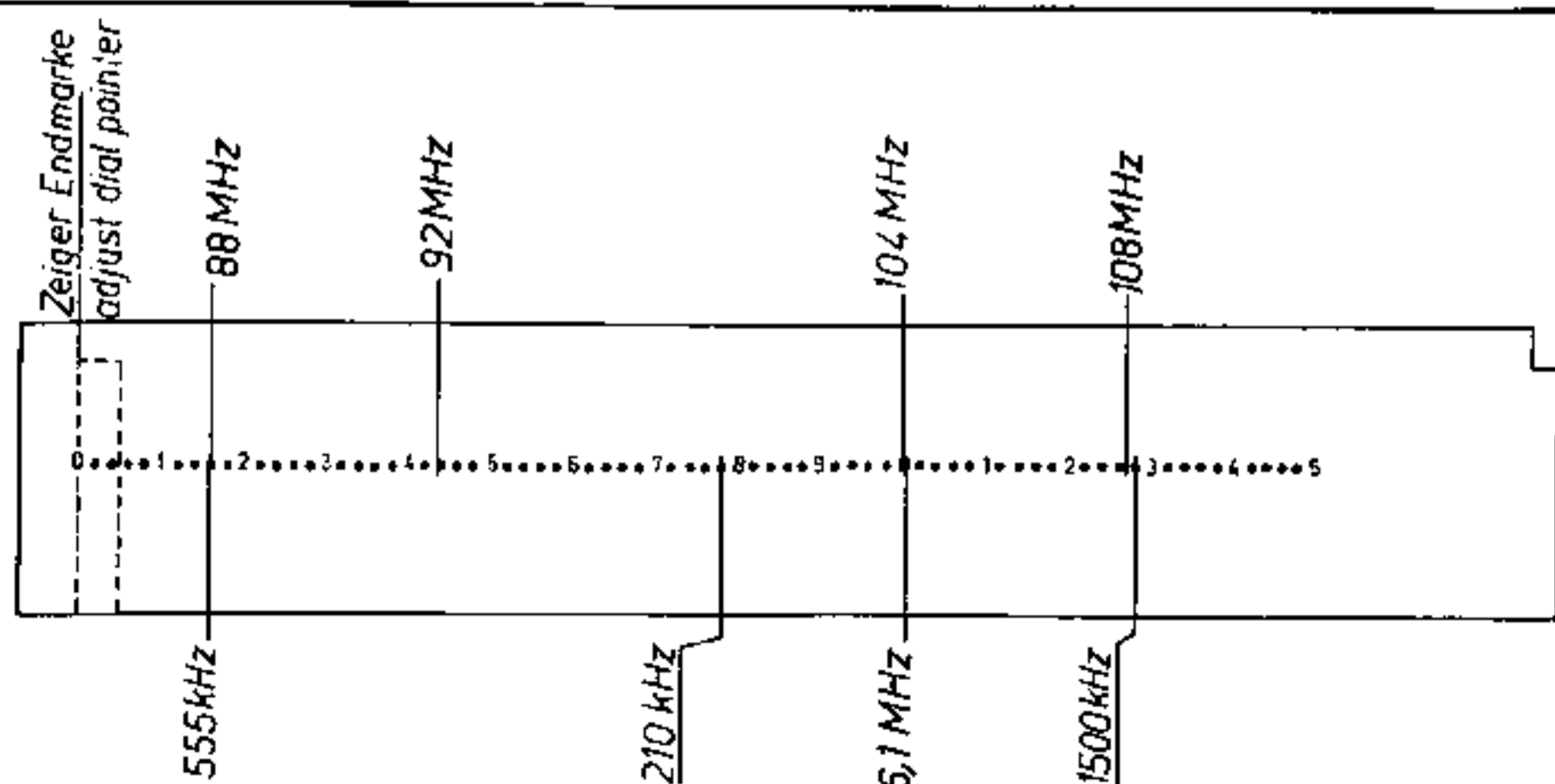
Bereich Range	Zeiger Pos. of pointer MHz	Abgleichpunkte points of alignment	Abgleich mit Wobbler		Abgleich mit Meßsender		Bemerkungen AM: m = 30% FM: Hub = 75 kHz	Remarks AM: m = 30% FM: Frequ. sweep = 75 kc/s	
			Wobbler sweep gen.	Oszillogr. oscillo- scope	Meß- sender sign. gen.	Output- meter oscillogr.			
AM = 459-461 kHz (\pm fres F 206)	M	1,8	pos. „VII-IX“ 1. max.	Ferritstab ein- strahlen radiation to fer- rite rod	pos. „c“	Ferritstab ein- strahlen radiation to fer- rite rod	„V 590“	Kernstellung: von der Abgleichseite gesehen AM: HF-Pegel unterhalb des Regeleinsatzes	Pos. of core: max. viewed from alignment side AM: RF-level below regulating function
FM = 10,7 MHz \pm 80 kHz (\pm fres F 202)	U/FM	108	pos. „I-III“ max. pos. „IV-V“ 2. max.	Wobbler nach Skizze anschießen. Brücke zwischen Punkt 1 und 2 auftrennen pos. „d“ Connect sweep gen. see sketch remove wire 1 to 2	über 1 pF pos. „e“ via 1 pF	-	-	FM: HF-Pegel unterhalb Begrenzungseinsatz	RF-level below limiting function
			pos. „VI“		pos. „f“	-	-	Kurven sym., Rauschmin. max. S-Flanken- steilheit	curve symmetry, noise min. max. S-slope
			pos. „I-III“ max. pos. „IV-V“ 2. max.		-	pos. „d“	„V 590“	ZF-Pegel so klein, daß Sinus gerade abflacht. Unter Beibe- haltung dieses Oszillogramms auf größte Ampl. und Sym. abgleichen.	Keep IF-level low so that sinus is just shows small slope. Align for highest ampl. and symm. under above conditions.

HF-Abgleich / RF-Alignment

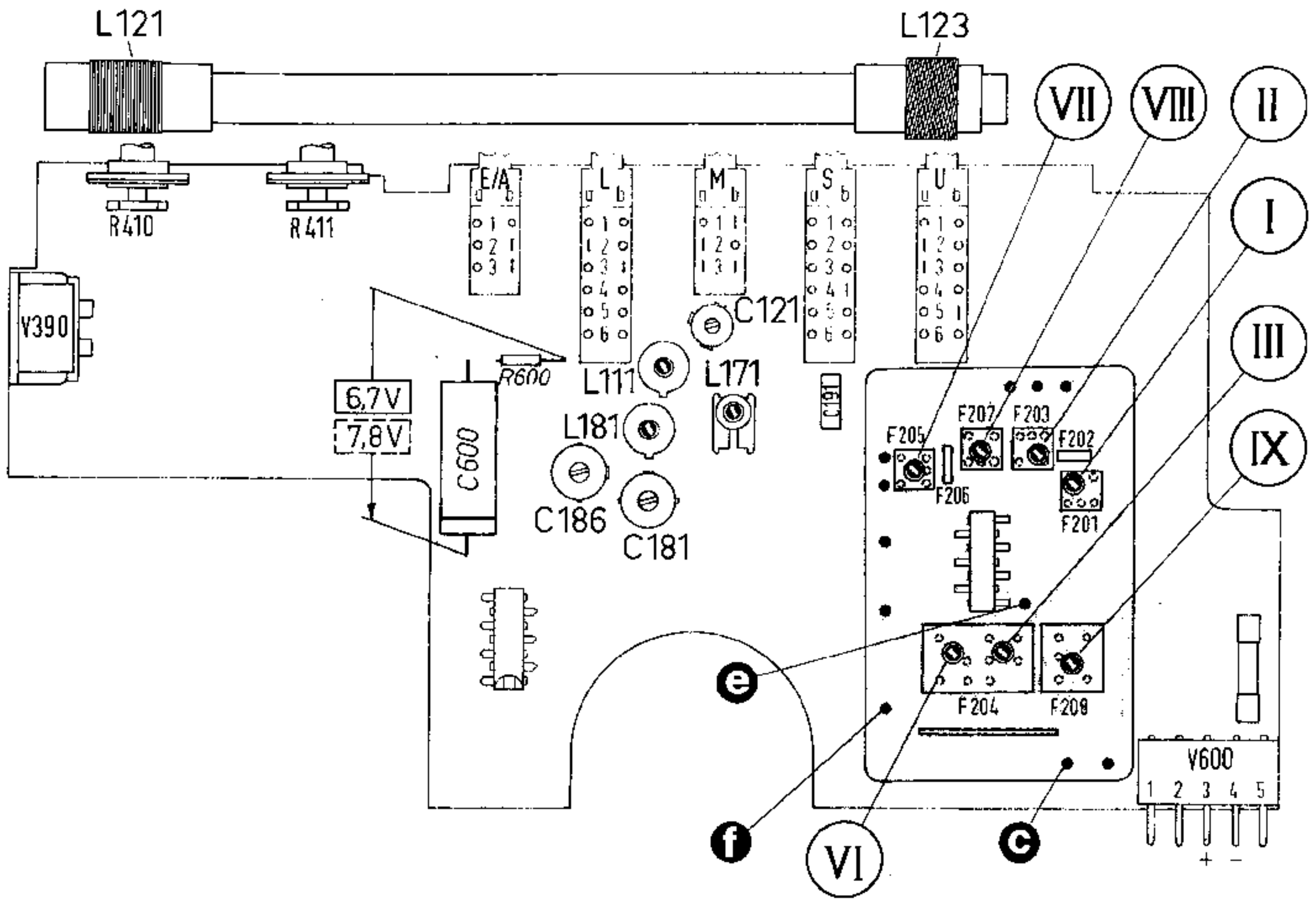
Outputmeter parallel zum Lautsprecher V 590 / Connect outputmeter parallel to the speaker V 590
FM-Meßsenderkabel

Bereich Range	Taste key	Zeigerstellung (MHz) pos. of pointer (MHz)	Osz. Osc.	Vorkreise Apt. circuits	Meßsender sign. generator	Bemerkungen	Remarks
Ultrakurzwellen frequency modulation		Variometerwelle auf linken Anschlag (siehe Skizze) variometershaft set to left stop (see sketch)	-	-	-	dabei AM-Drehko voll eingedreht	put AM-cap. fully inwards
	U/FM Korrektur- abgleich/ correction alignment	92	C 51	C 31	Punkt 6 und 5 (Masse) des UKW-Bausteins Point 6 and 5 (ground) of FM-tuner	HF-Pegel unterhalb Begrenzungseinsatz	RF-level below limiting function
		Variometer auf Anschlag (siehe Korrekturabgleich) variometer set to stop (see correction alignment) Kernnulleinstellung (siehe Skizze) core-zero-positioning (see sketch)				Nur erforderlich, wenn völlige dejustage des Variometers vorliegt	Adjust only if the variometer is not in the right position
	U/FM	108,7 unterer Zeigeranschlag pointer to lower stop 92 Im Bedarfsfall C 51, L 51 Einstellung der Fockfrequenzen	C 51 L 51	C 31 L 31			
Mittelwelle medium wave	M	0,515	-	-		Zeiger-Endmarke	pointer end marker
		0,555 1,5	L 181 C 181	L 121 C 121	auf Ferritstab einstrahlen radiation to ferrite rod	Achtung: Bei eingebautem Gerät Verstimmung durch Gehäuse beachten Abgleichfolge beachten Abgleich wieder- holen, bis keine Verbesserung mehr erzielt wird	Attention: with unit installed check for misalignment observe alignment sequence repeat alignment to optimum extreme maximum
Langwelle long wave	L	0,210	C 186	L 123			
Kurzwellen short wave	S	6,1	L 171	L 111	über 10 pF an „V 100“ via 10 pF to „V 100“	Äußeres Maximum	with unit installed

Reflektor mit Eichmarken REFLECTOR WITH GAUGE MARKS

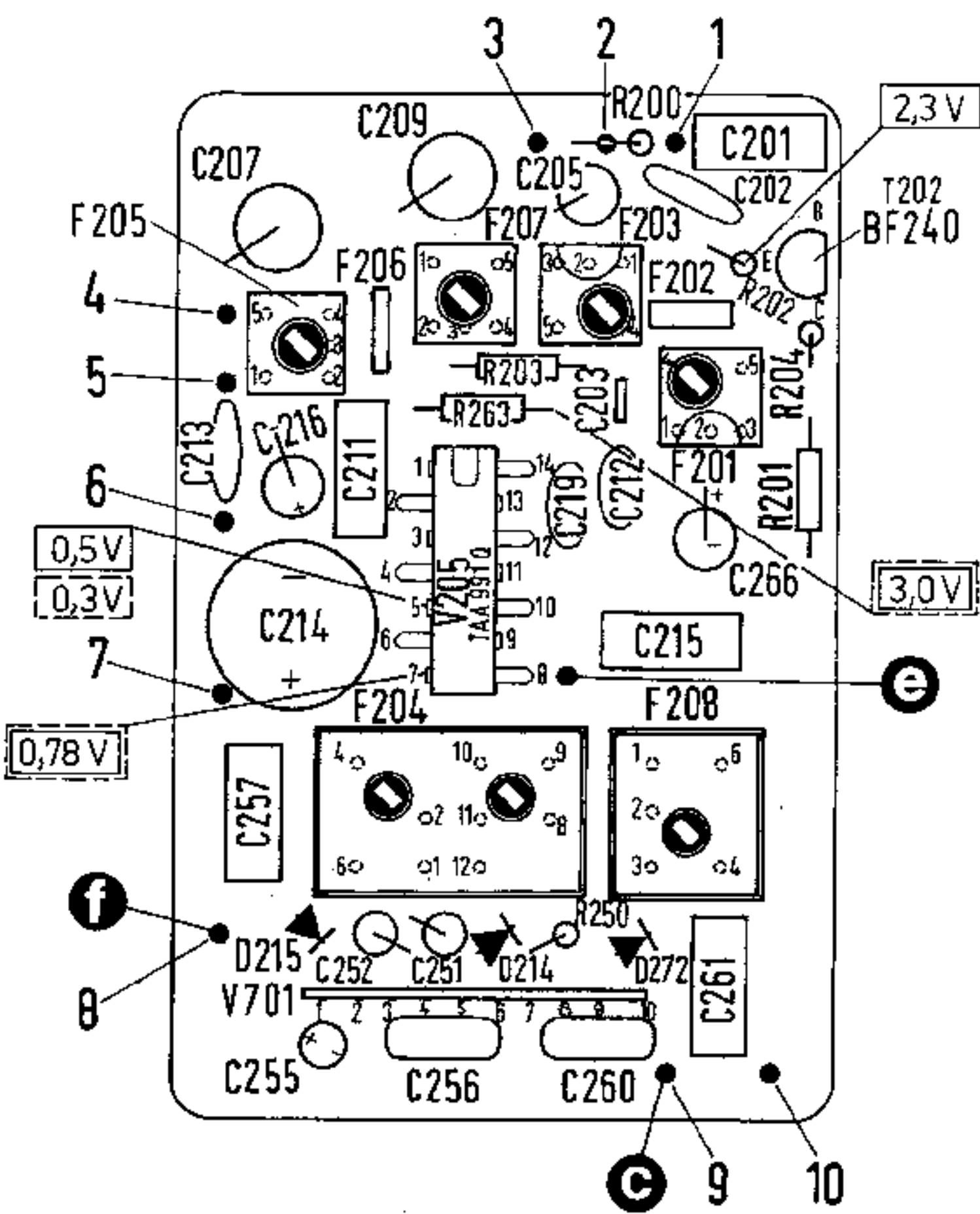


Abgleichpunkte – ALIGNMENT POINTS (Schaltteilseite – component side)



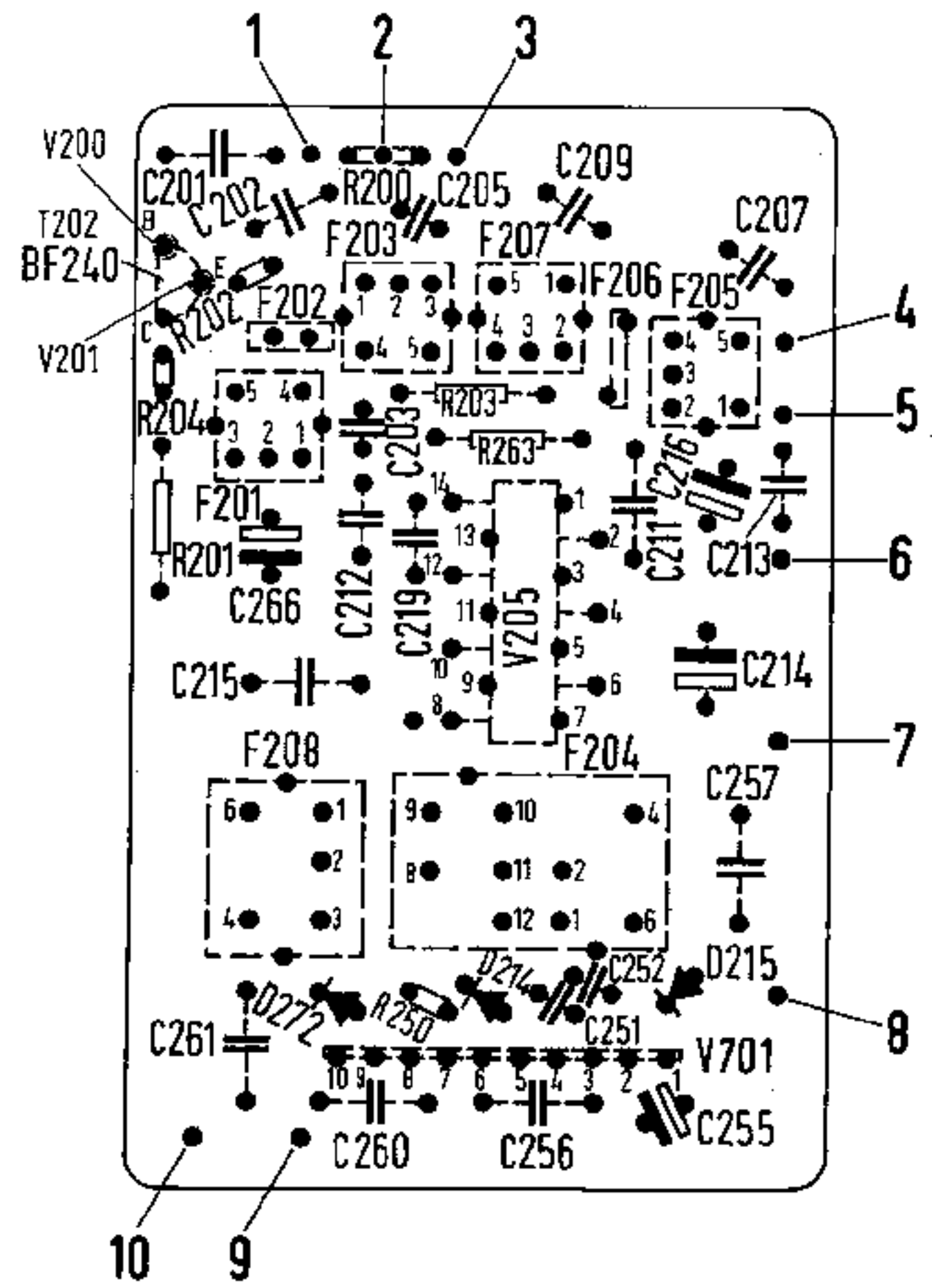
IC-Zf 528.283

(Schaltteilseite – component side)

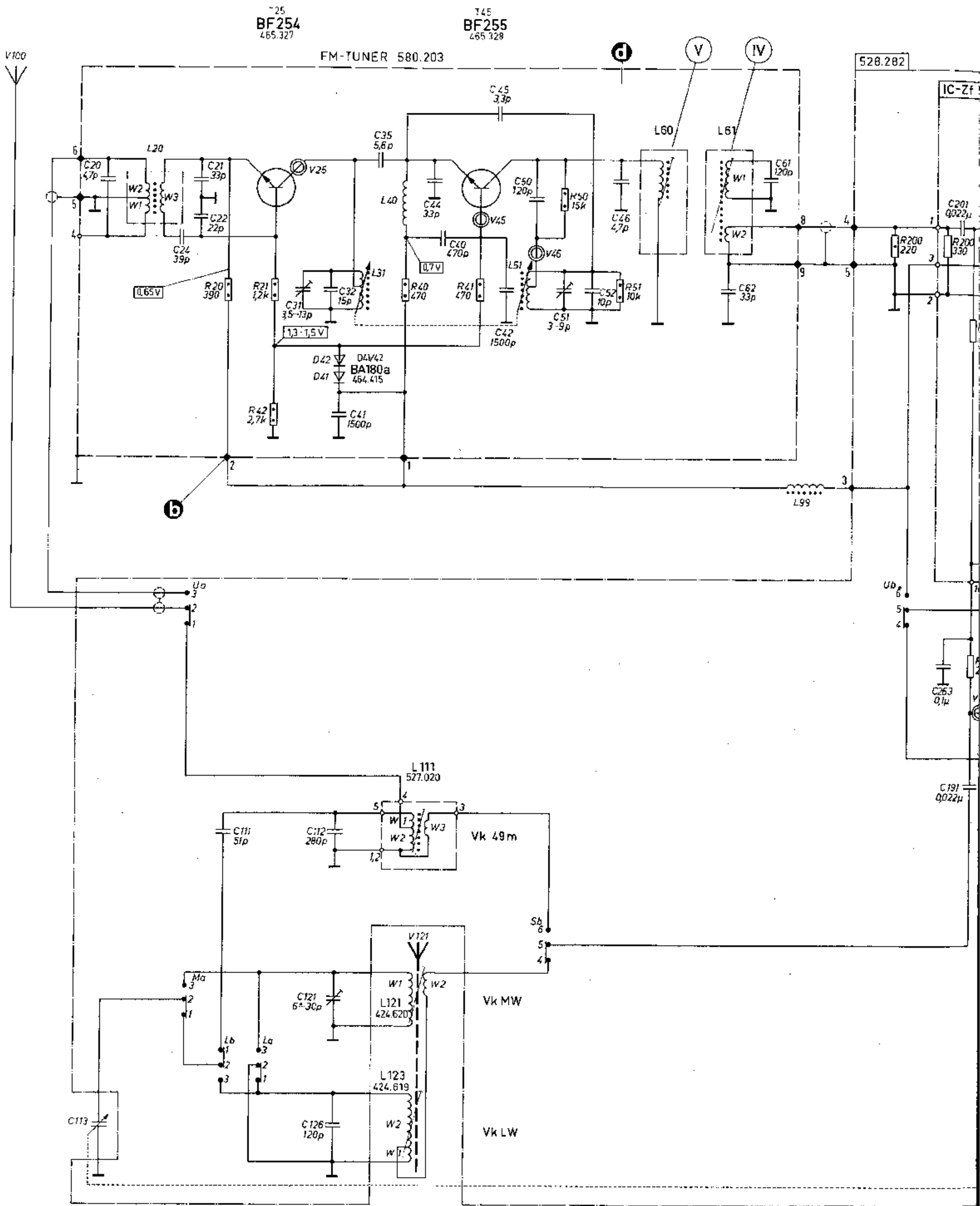


IC-Zf 528.283

(Lötseite – soldered side)



Änderungen vorbehalten!
SUBJECT TO CHANGE!



Teile-Nummern – PART NUMBERS

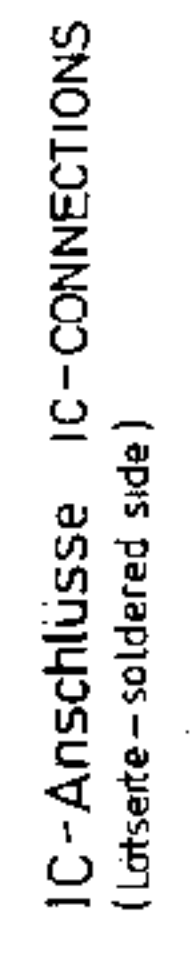
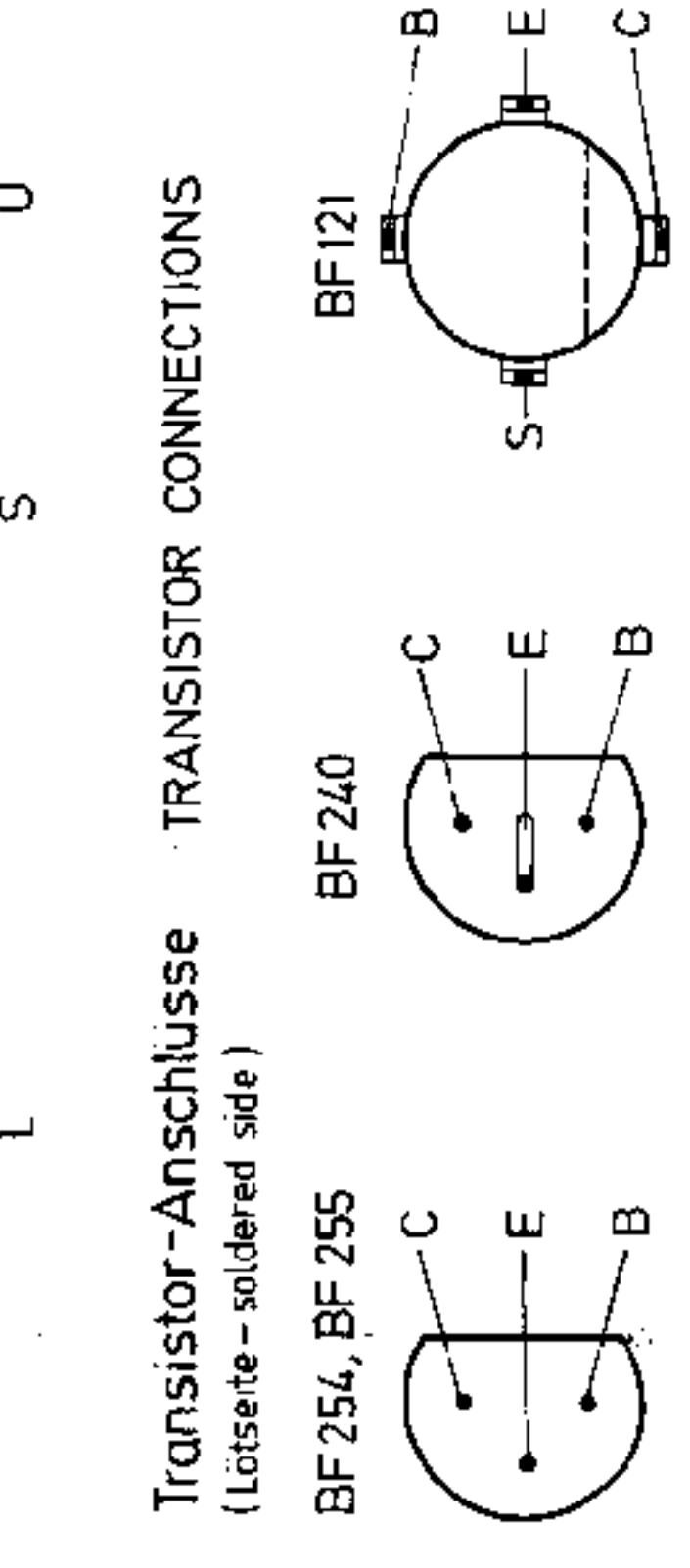
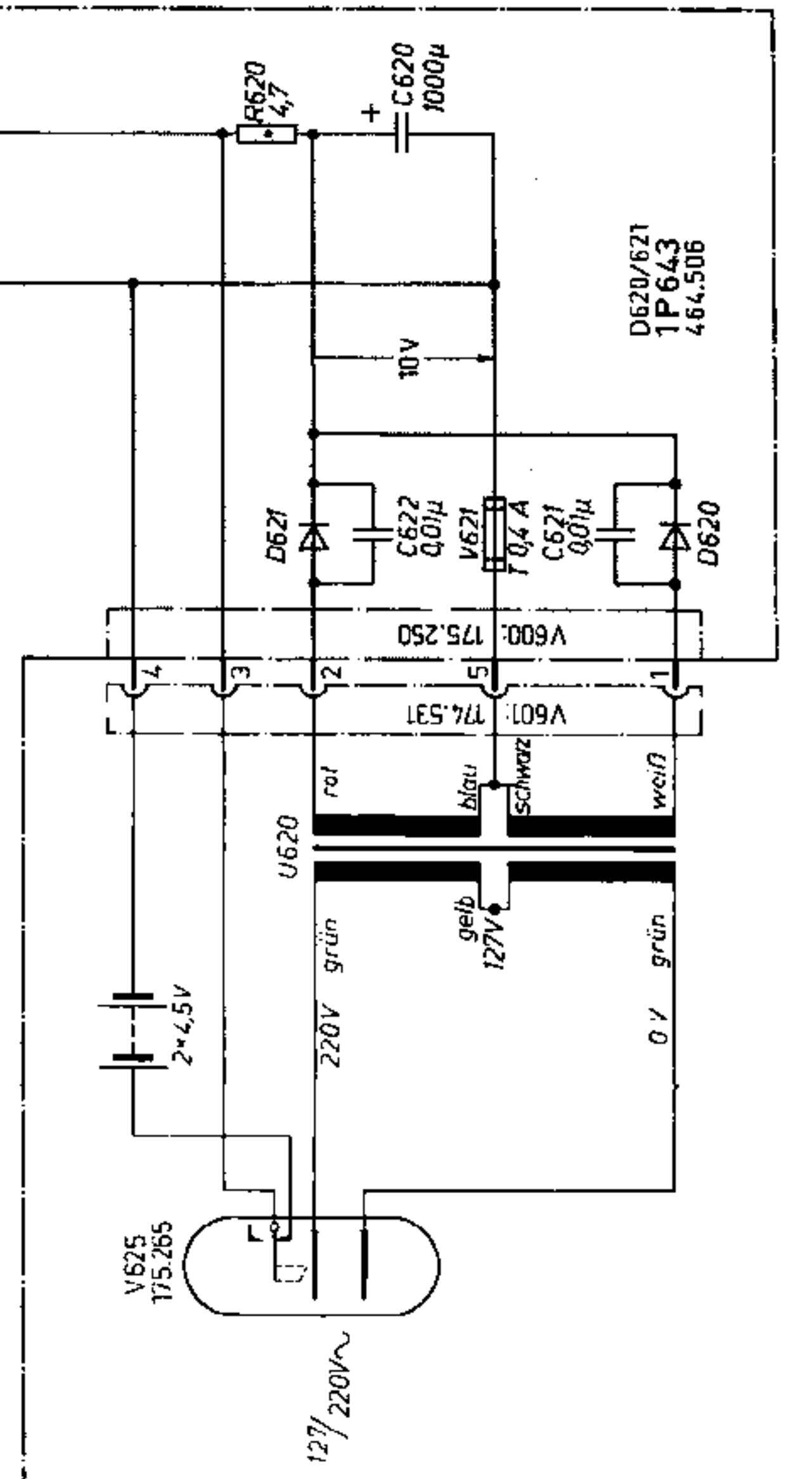
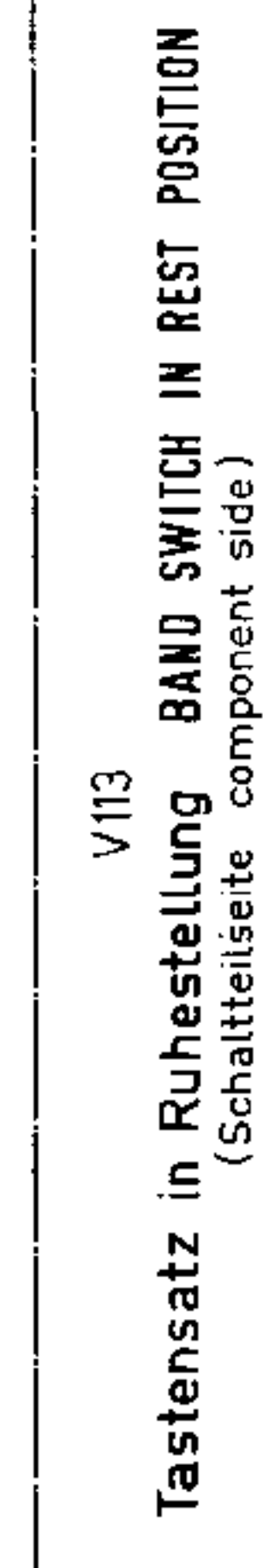
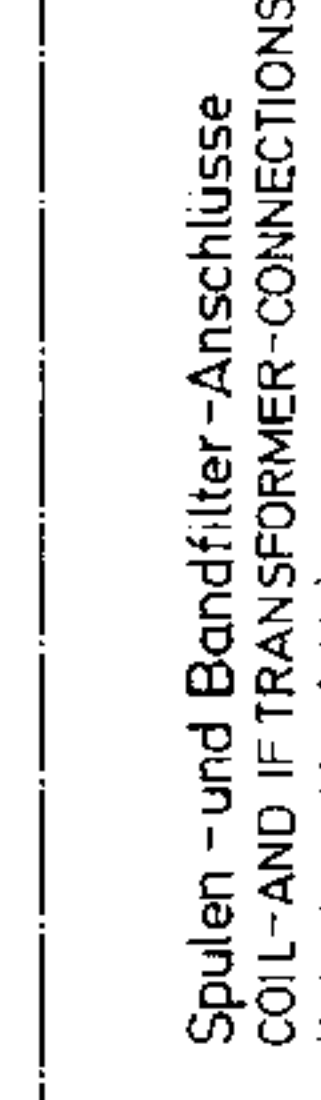
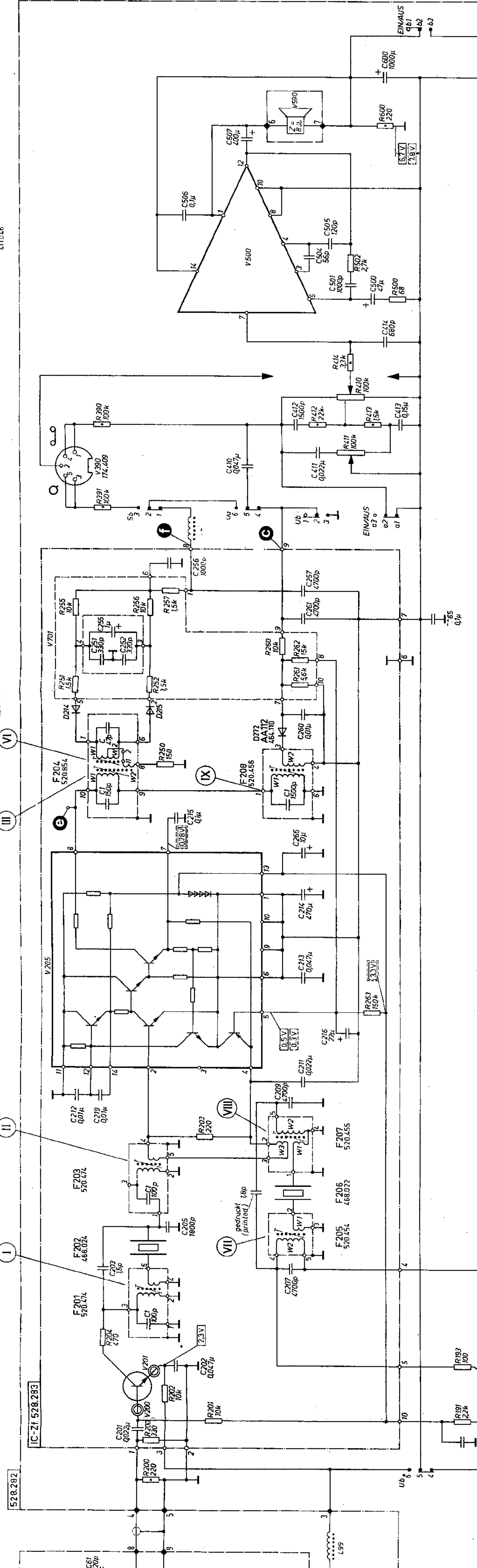
C 113	AM-Drehko	VARIABLE CAPACITOR	446.085	V 113	Tastensatz	PUSH BUTTON	472.715
L 31/51	UKW-Variometer	FM-VARIOMETER	527.059	V 121	Ferritstab	FERRITE ROD	466.273
R 410	Lautstärkeregl.	VOLUME CONTROL	407.180	V 191/192	Perle	PEARL	466.274
R 411	Klangwaage	tone BALANCE	407.181	V 200/201	Perle	PEARL	466.274
V 46	Perle	PEARL	466.232	V 590	Lautsprecher	SPEAKER	470.221
V 25/45	Perle	PEARL	466.274	V 701	Modul	MODULE	410.002
V 100	Teleskopantenne	TELESCOPE ANTENNA	479.425	U 620	Netztrafo	MAINS TRANSFORMER	521.224

T202
BF240
465.286

V205
TAA991 Q
411.011

D711/215
AA112 (gepaart: paired)
464.110

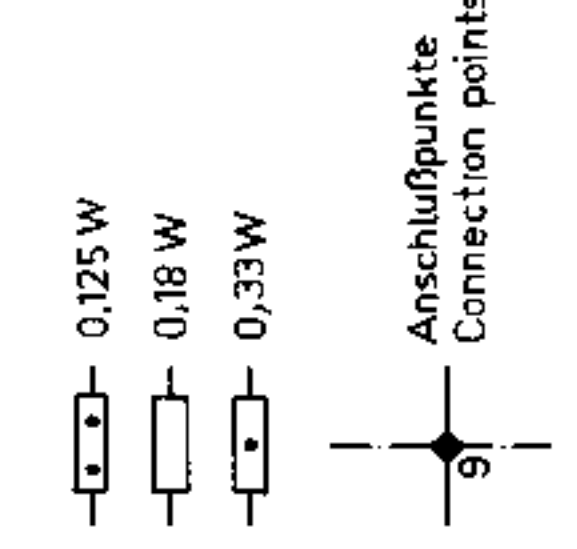
V500
TAA611 A12
411.046



Angegebene Spannungen bei FM bzw. AM gemessen mit Instrument 5000Ω/V im 3V bzw. 10V Bereich (ohne Eingangssignal) gegen Minus Batterie. Batteriespannung dabei 9 Volt.

STATED VOLTAGE MEASURED AT FM RESP. AM WITH INSTRUMENT 5000Ω/V WITHIN THE 3V RESP. 10V RANGE (NO INPUT SIGNAL APPLIED). REFERENCE POINT BATTERY MINUS. SUPPLY VOLTAGE 9V.

PART NUMBERS	472.715	466.273	466.274	447.111	447.111	447.685	470.221	410.002	521.224
BUTTON									
TRIMMER									
TUNING CAPACITORS									
C31									
C51									
C121									
C181									
C186									
COILS									
L20									
L40									
L61									
L99/400									
TRANSFORMER									
521.224									

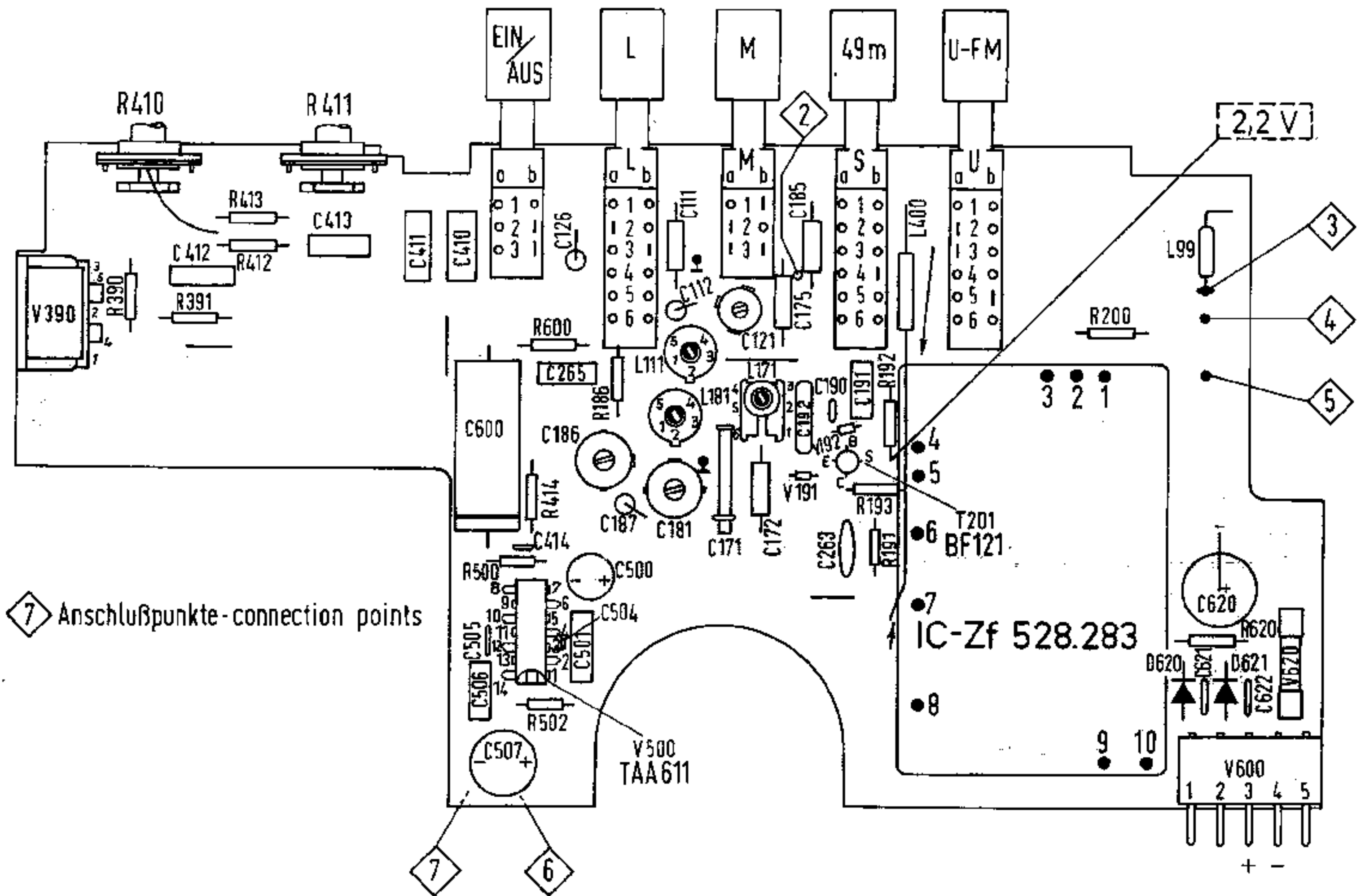


NORDMENDE

CHASSIS 773.107 A

528.282 (kompl mit IC-Zf)

(Schaltteilseite - component side)



582.282 (kompl. mit IC-Zf)

(Lötseite - soldered side)

