

20C74

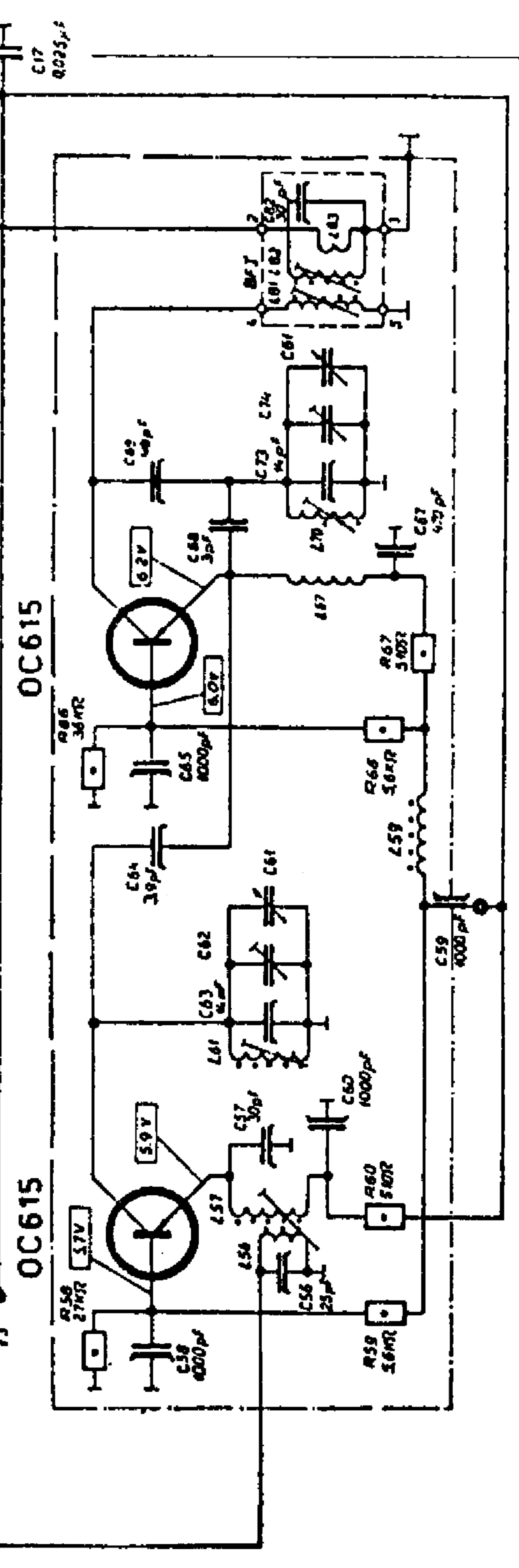
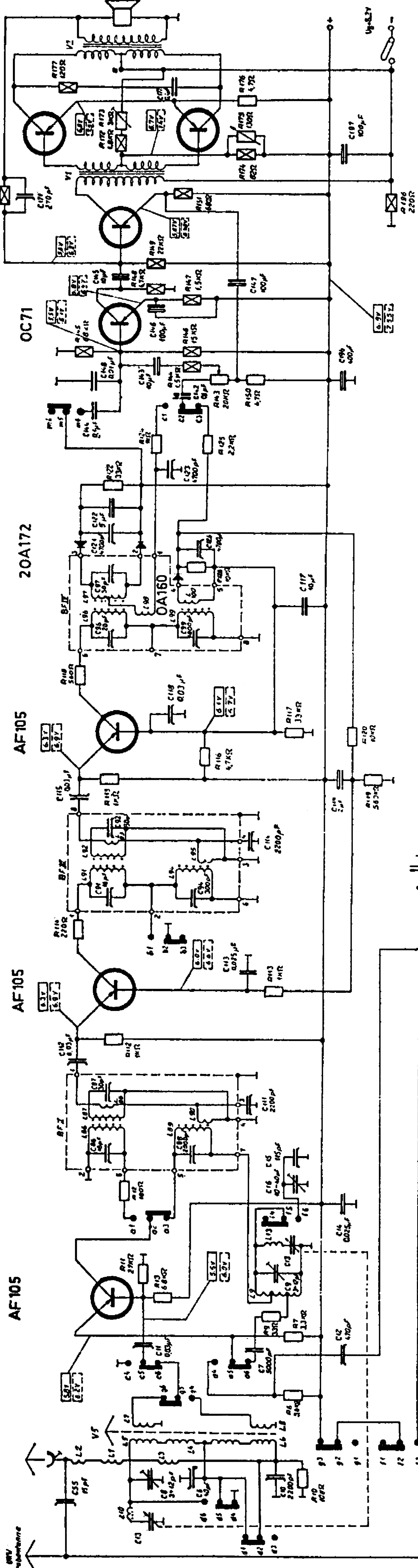
OC71

20A172

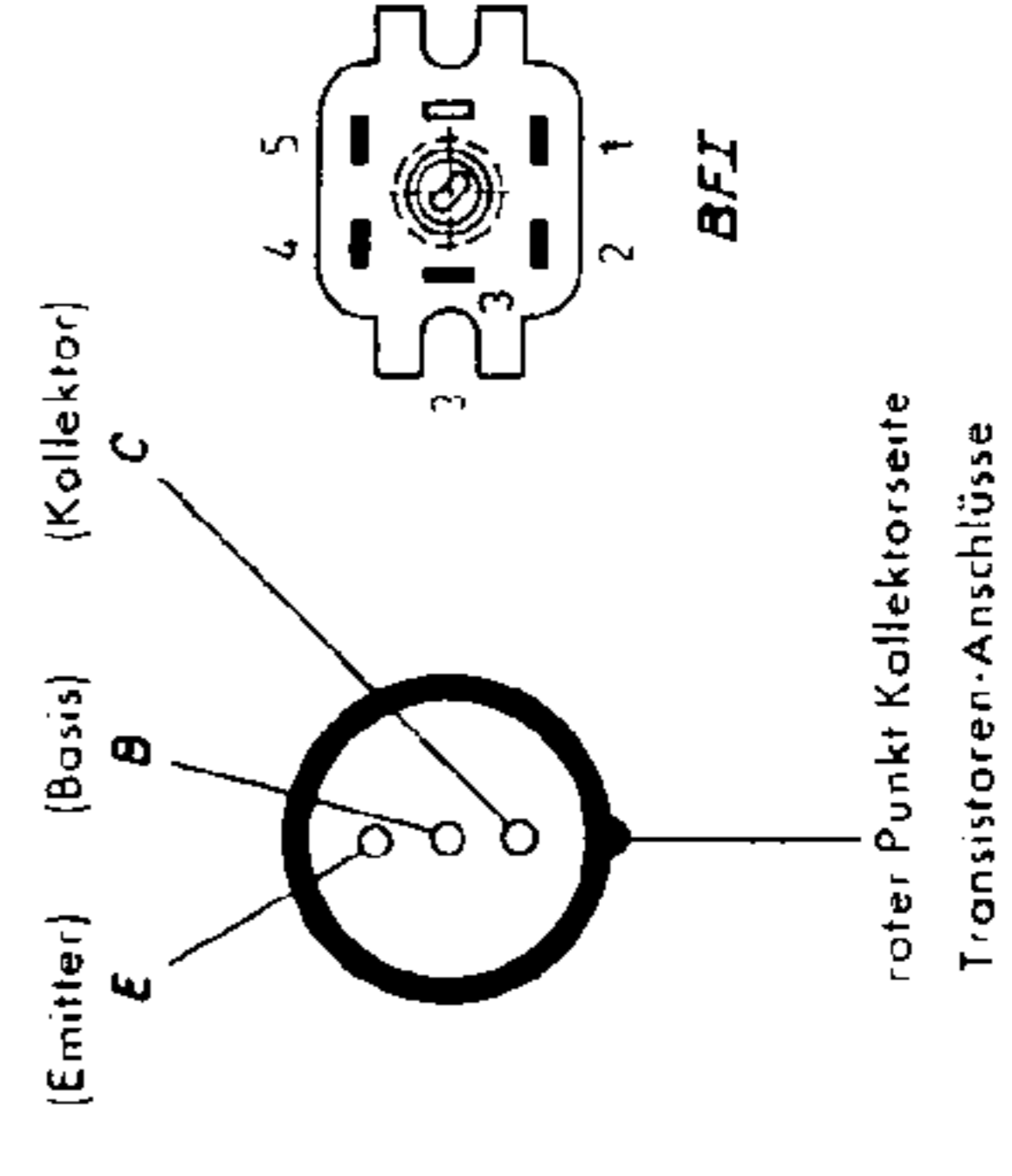
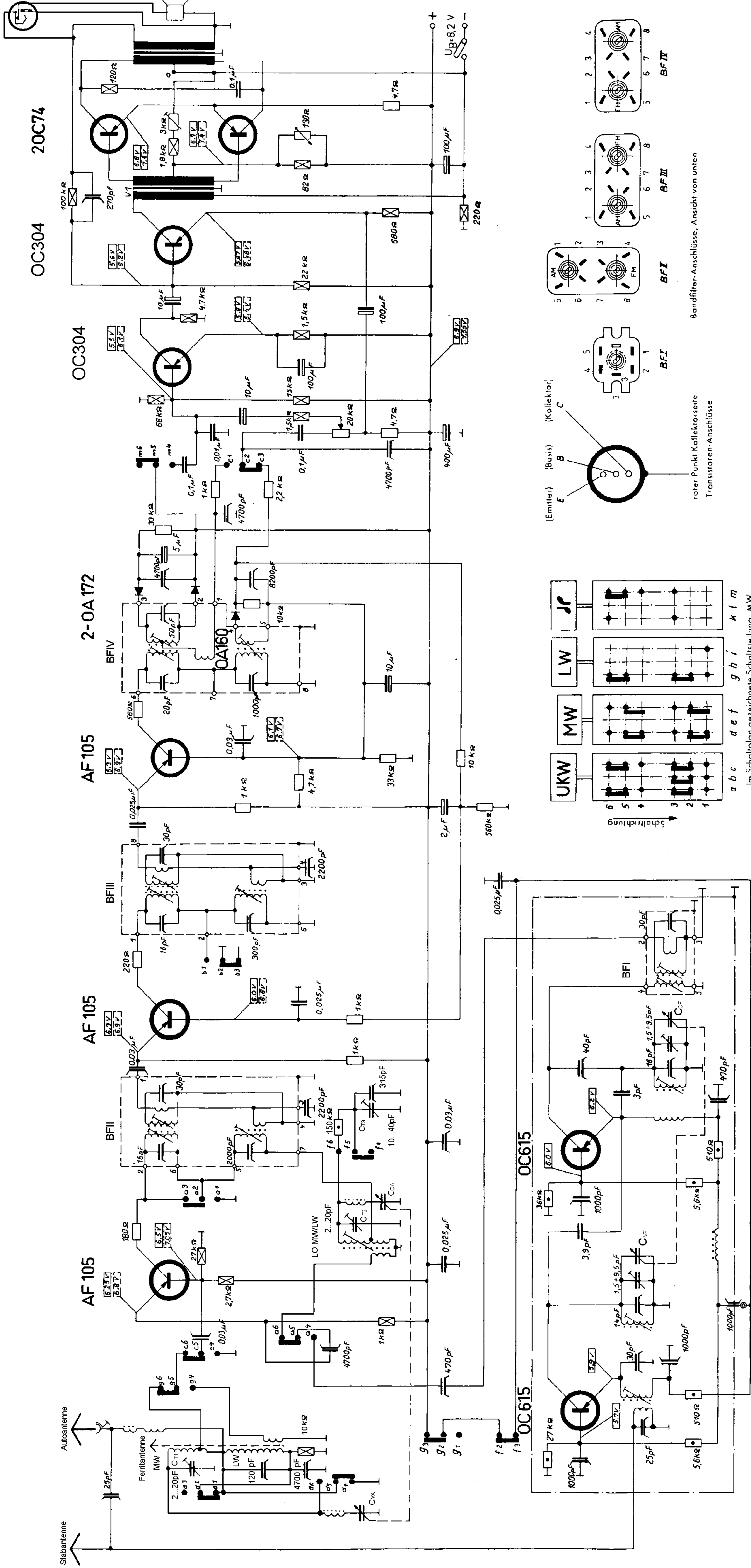
AF105

AF105

AF105

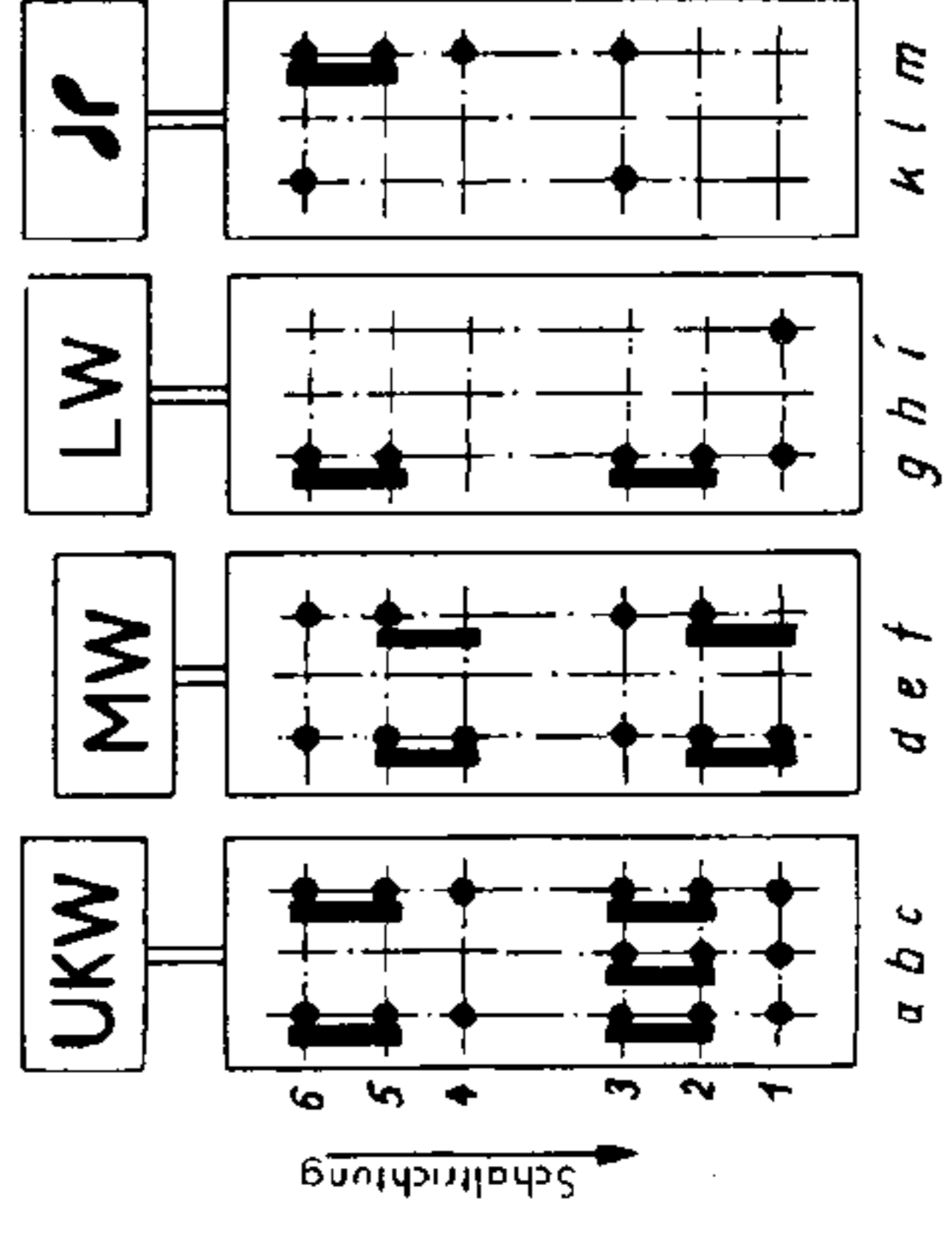


Transita



Bandfilter-Anschlüsse, Ansicht von unten

roter Punkt Kollektorseite Transistoren-Anschlüsse



Gemessen mit Instrument 50k $\Omega$ /V im 10 Volt - Bereich gegen Chassis ohne Eingangssignal. Batteriespannung dabei U<sub>B</sub> = 8,2 Volt . Spannungangaben bei [AM] bei [FM]

Nordmende  
0/603

georg-knoechel.de Transistorkoffer Transita