

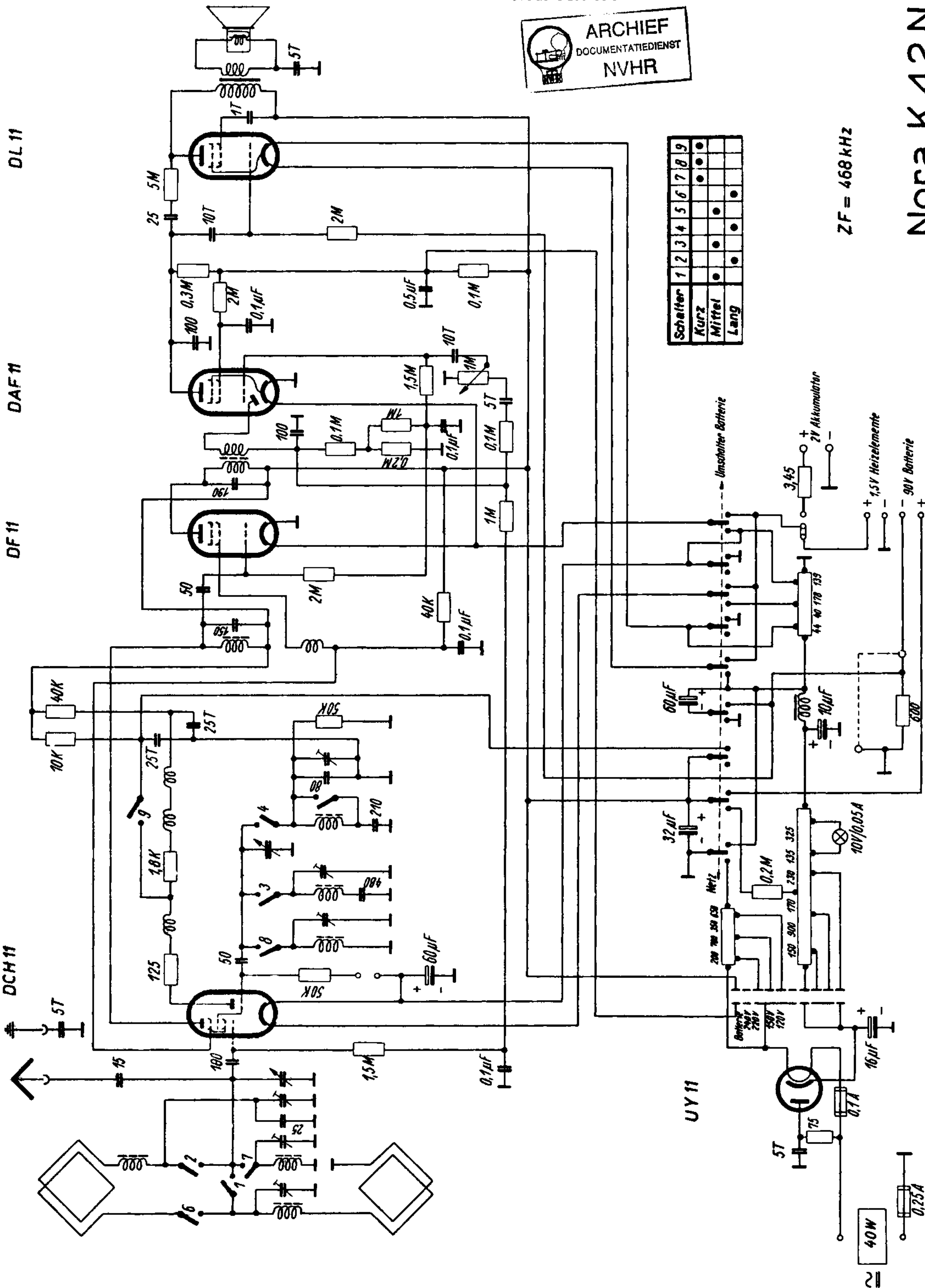
DL11

DAF11

DF11

DCH11

UY11



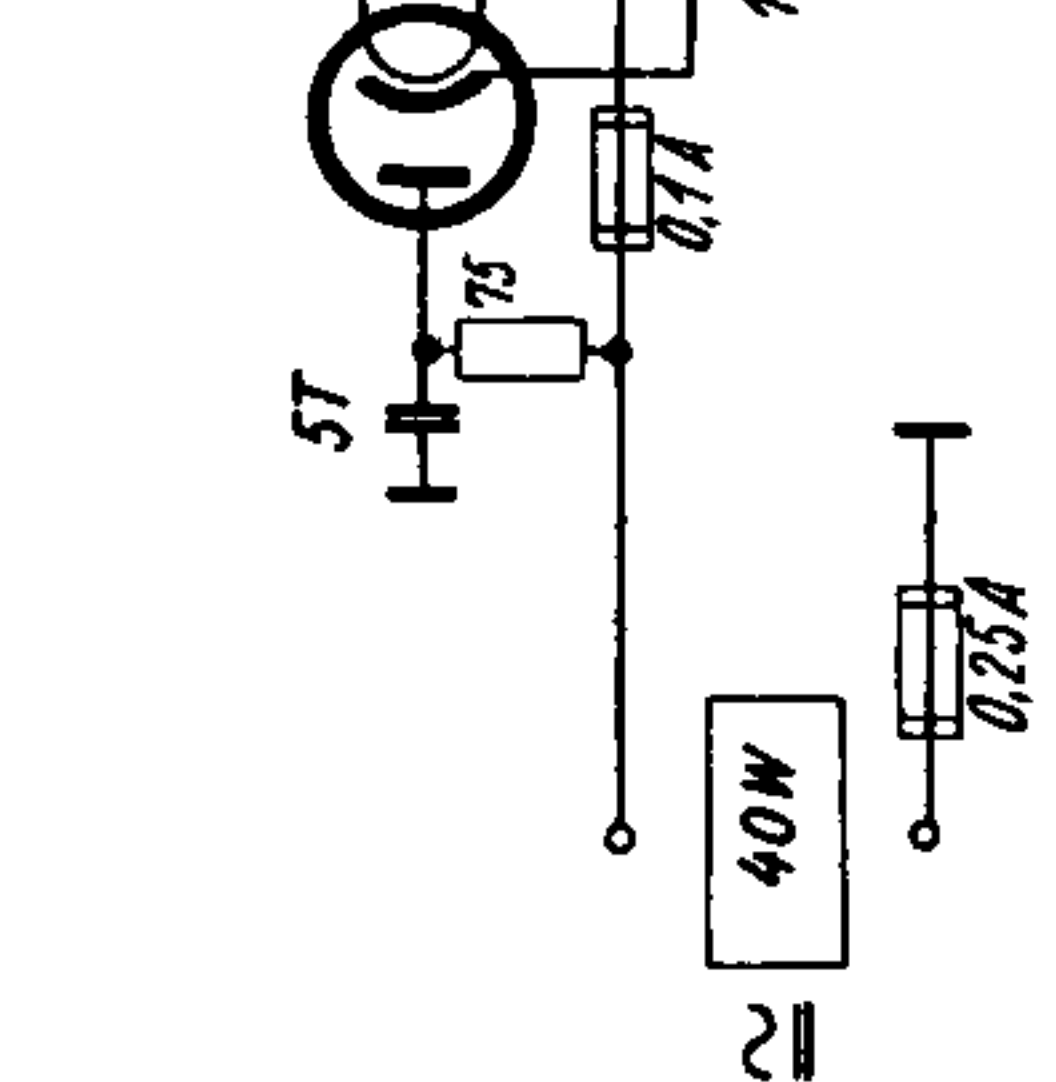
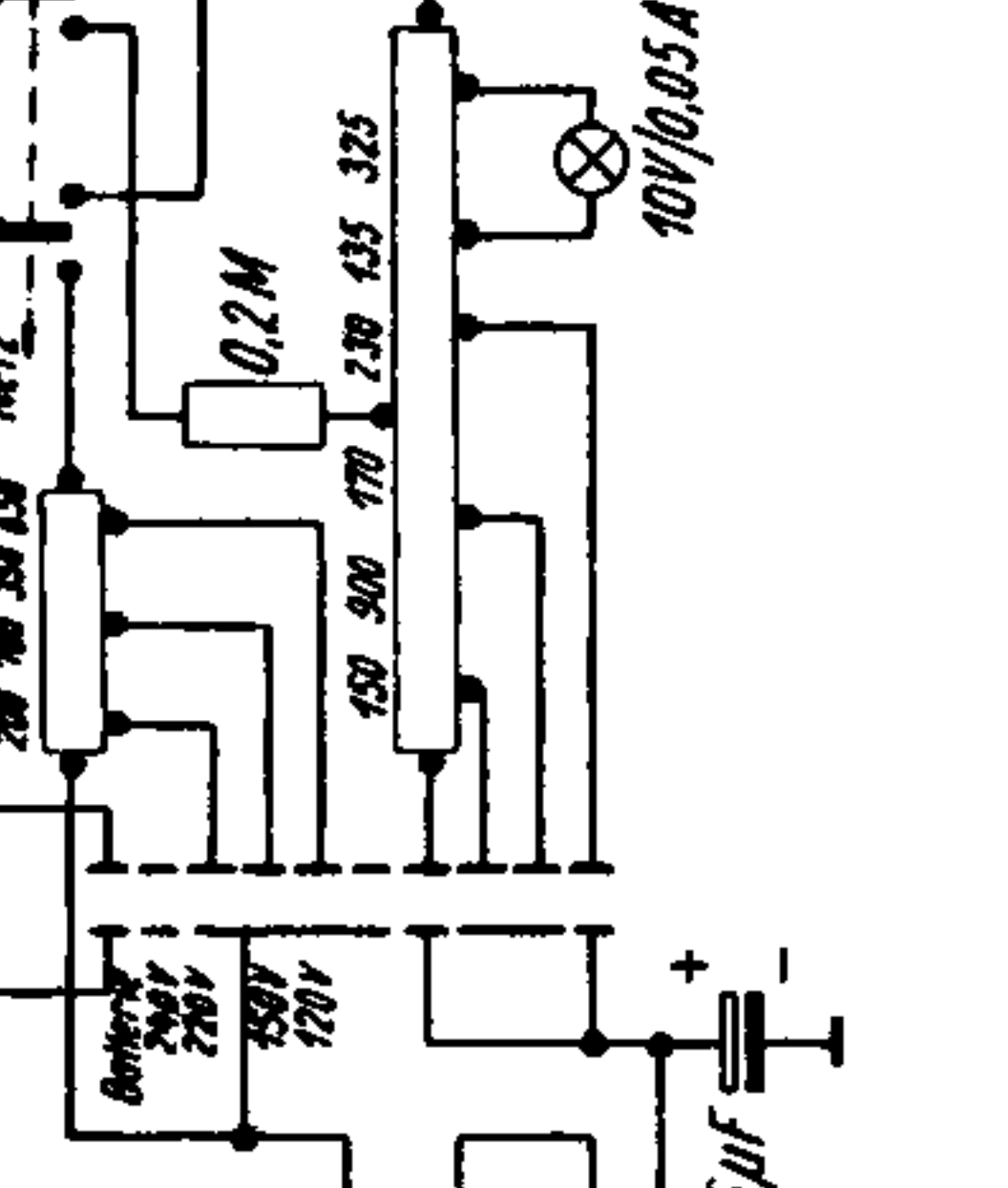
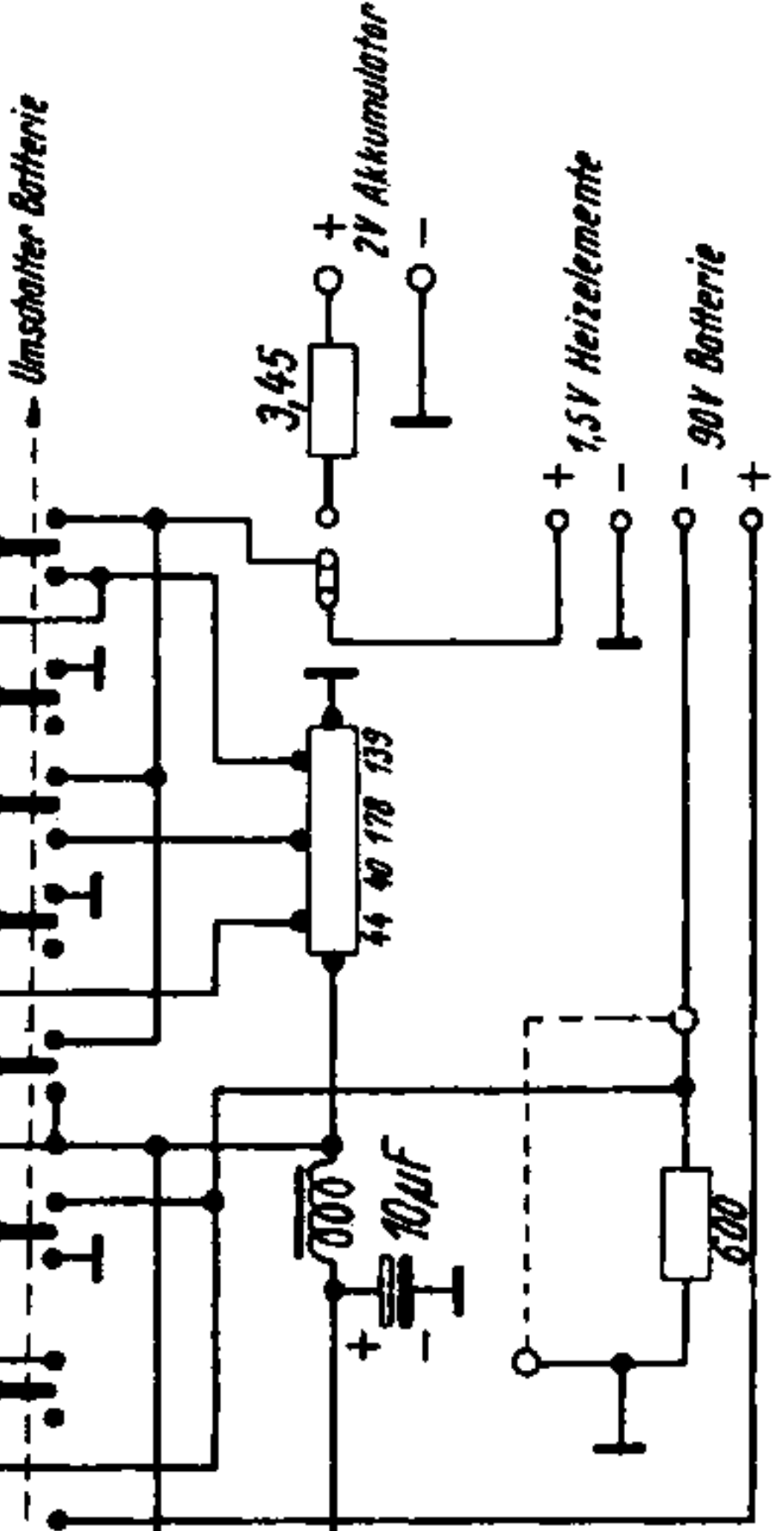
Schalter	1	2	3	4	5	6	7	8	9
Kurz									
Mittel									
Lang									

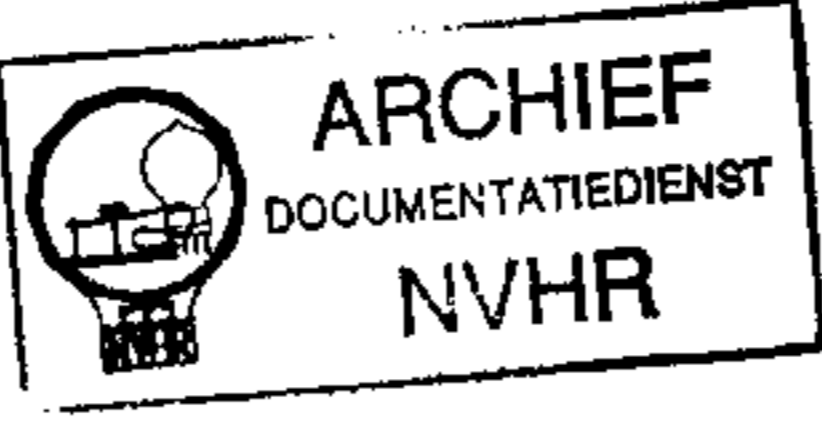
ZF = 468 kHz

Nora K 42 N

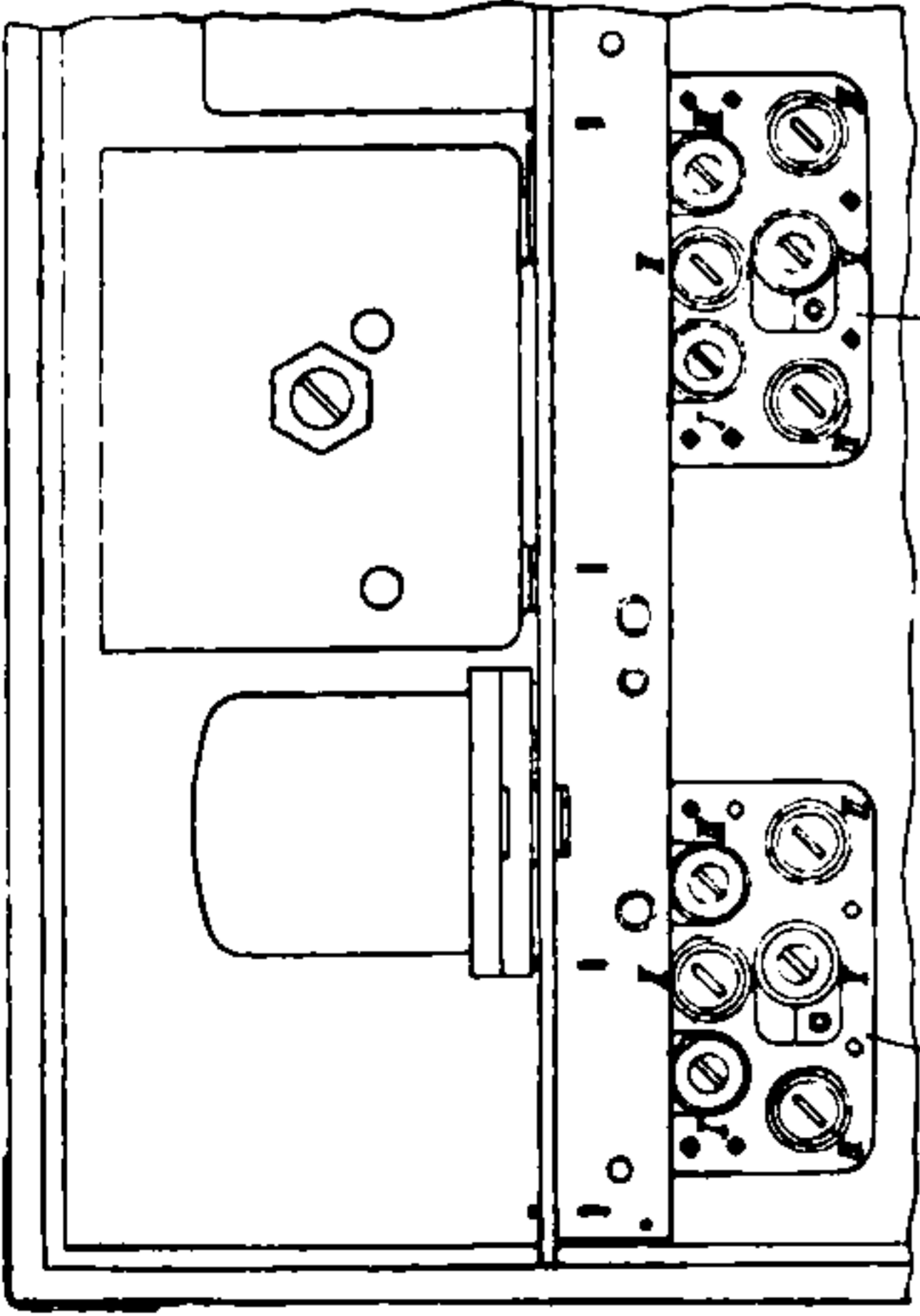
40W

0,25A

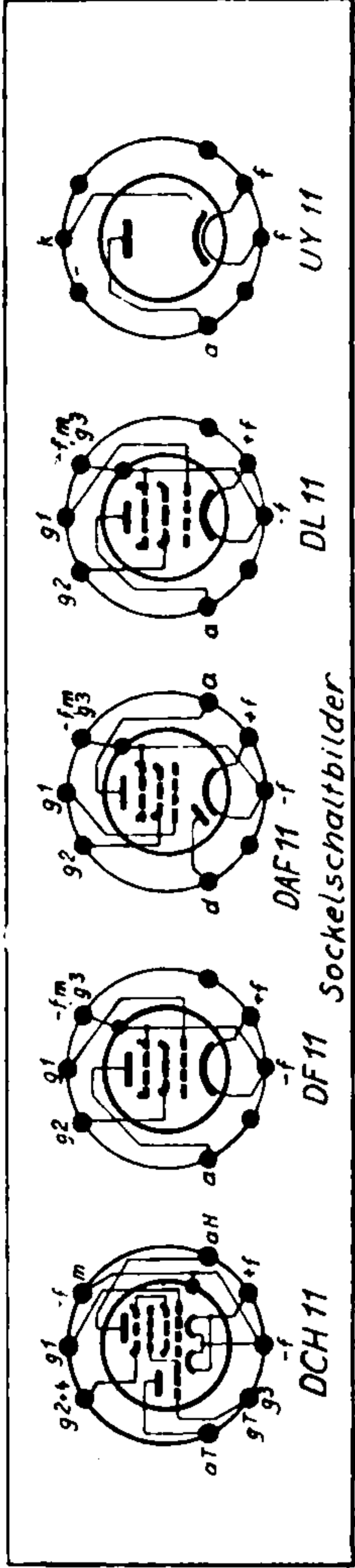
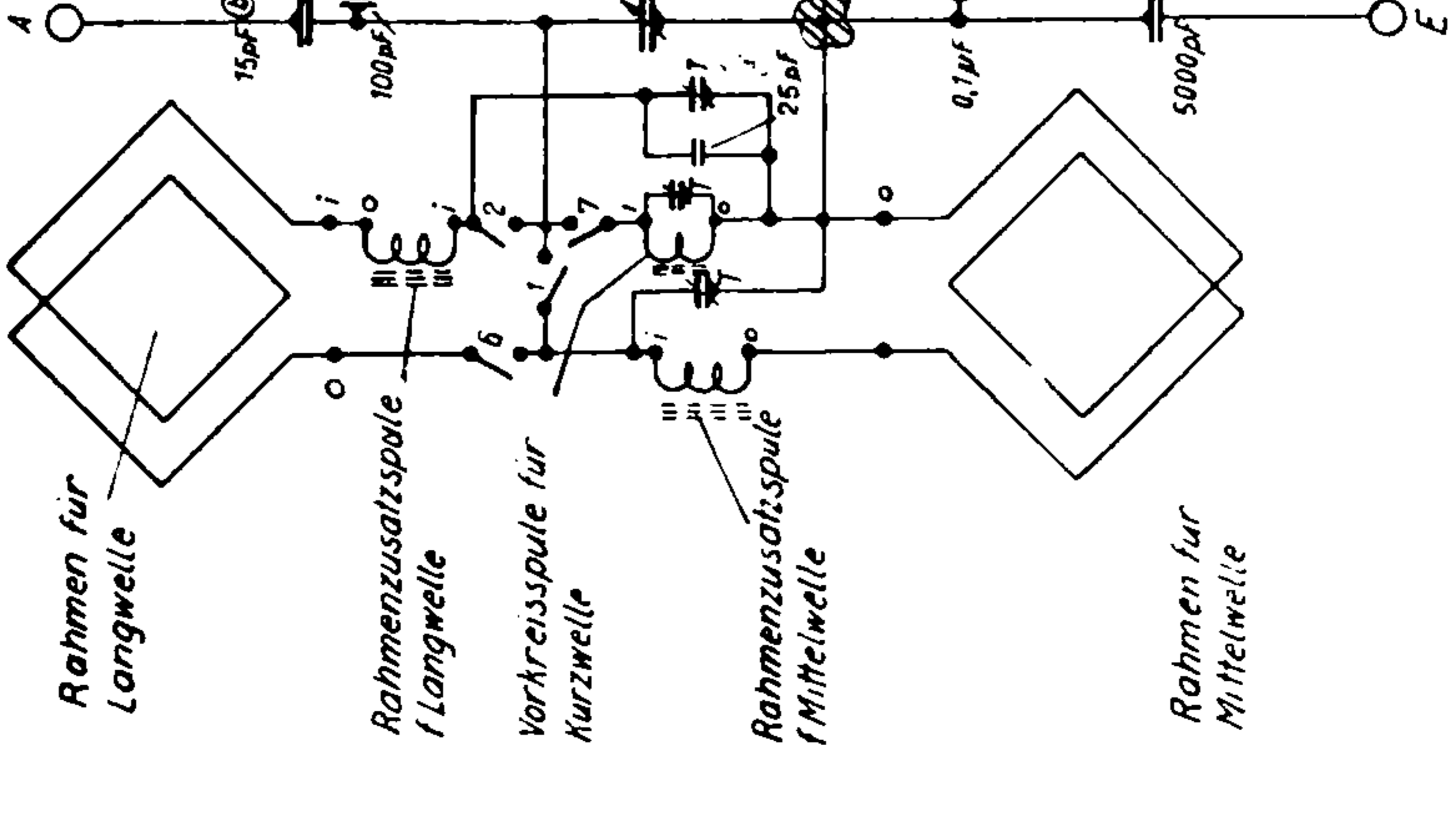




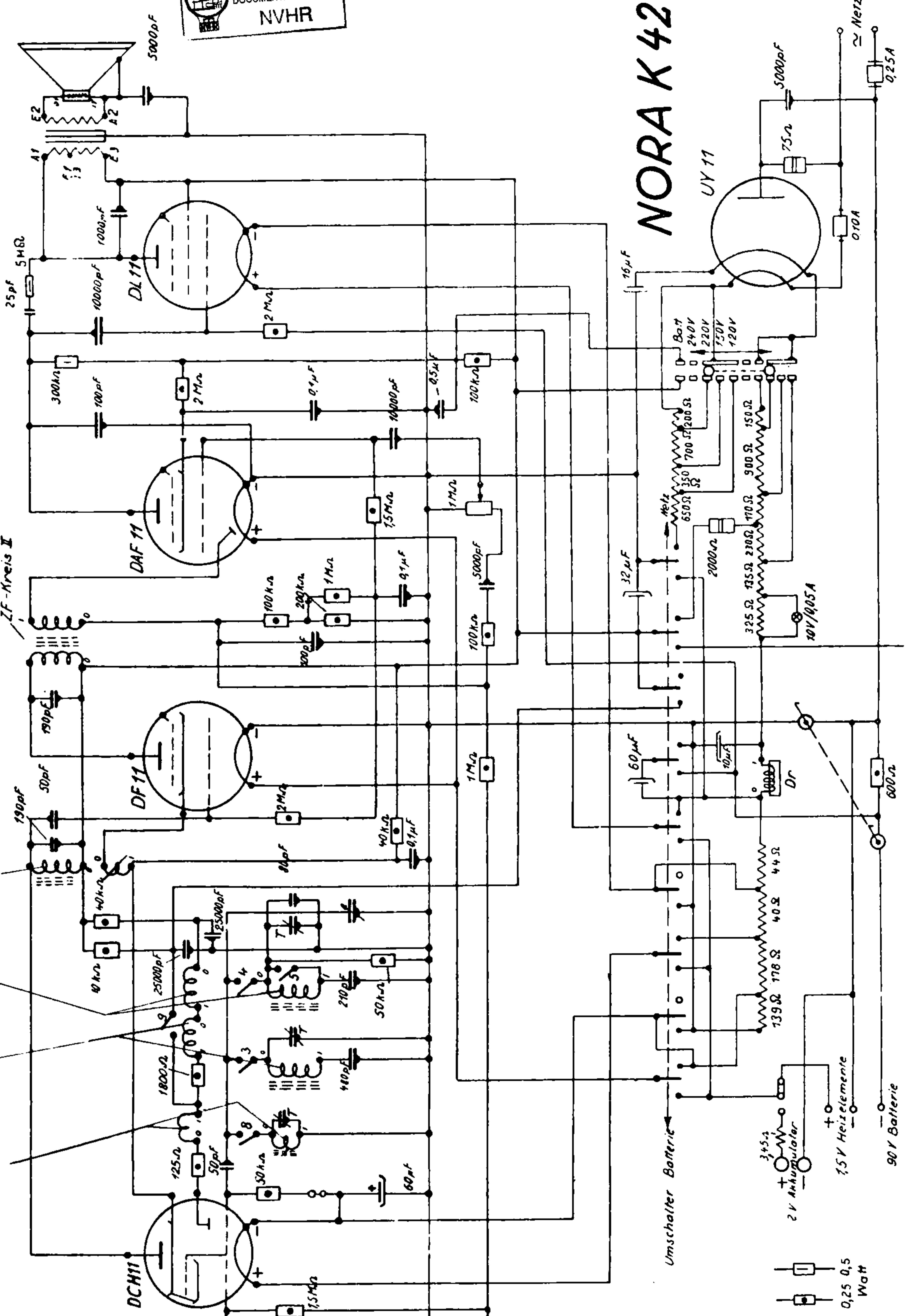
NORA K 42 N



- I - Vorstufe Kurz W C. Abgleich
- II - Vorstufe Lang W C. Abgleich
- III - Oszillator Kurz W C. Abgleich
- IV - Oszillator Lang W C. Abgleich
- V - Oszillator Mittel W C. Abgleich
- VI - Oszillator Kurz W C. Abgleich
- VII - Oszillator Lang W C. Abgleich



Socket connection diagrams for vacuum tubes.



Bereich	1	2	3	4	5	6	7	8	9
Kurz									
Mittel									
Lang									

0,25 0,5 Watt

