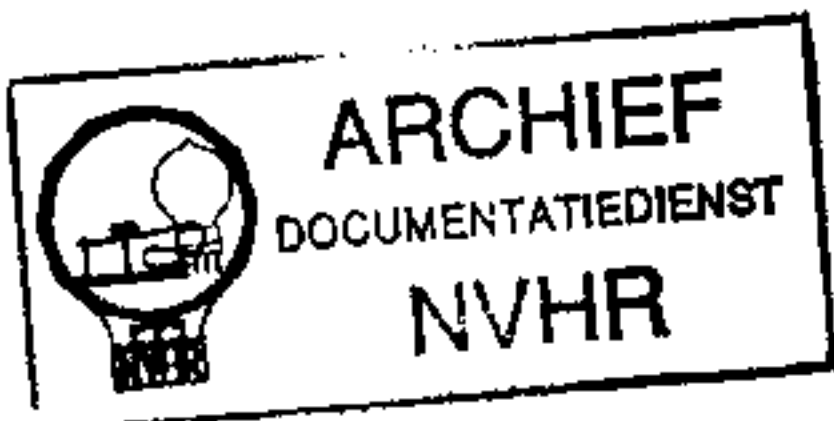


# Zum Schaltbild Nora K 41



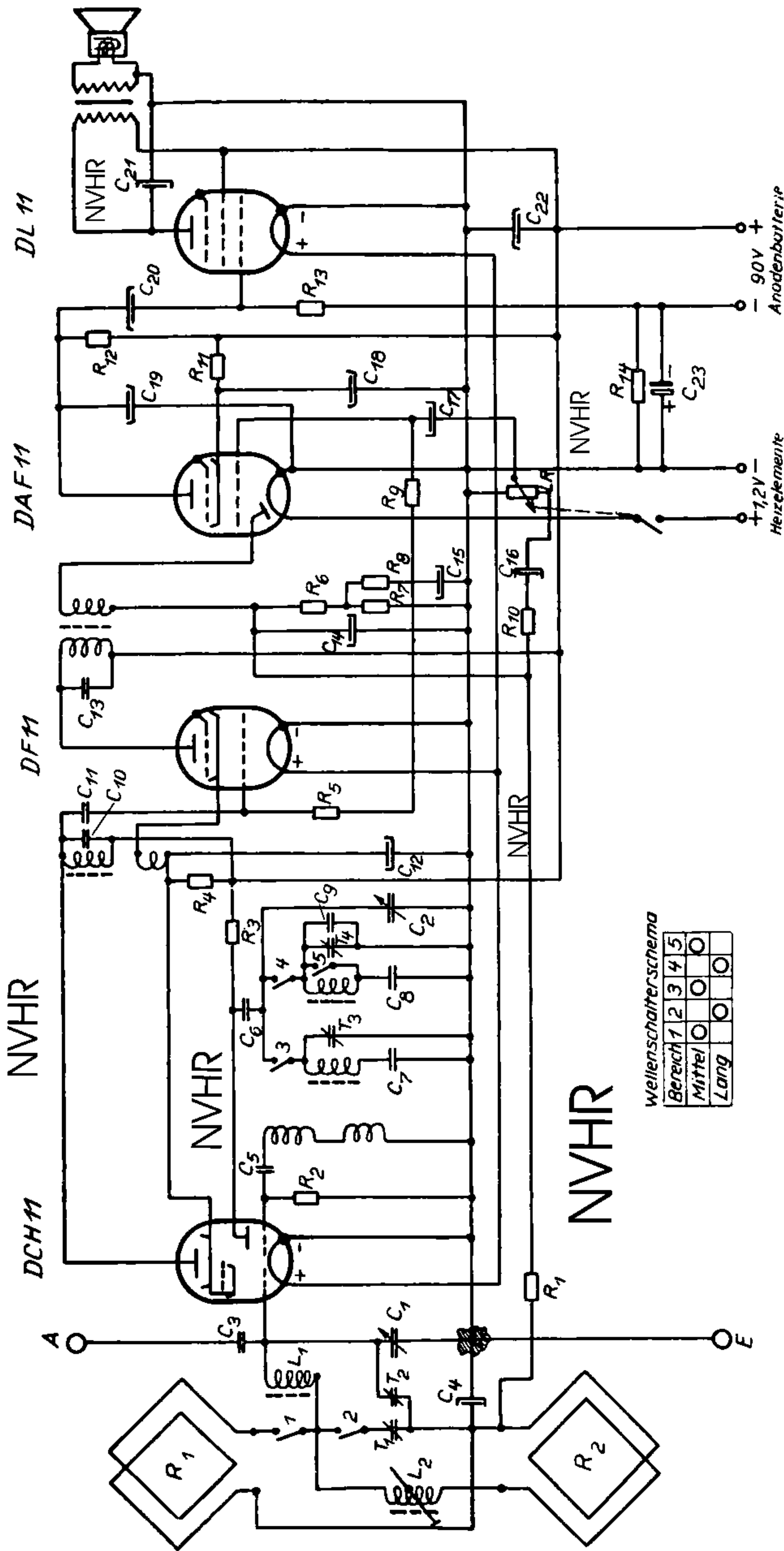
## Widerstände

R 1	1 M Ω
R 2	50 k Ω
R 3	40 k Ω
R 4	40 k Ω
R 5	2 M Ω
R 6	100 k Ω
R 7	200 k Ω
R 8	1 M Ω
R 9	1,5 M Ω
R 10	100 k Ω
R 11	2 M Ω
R 12	300 k Ω
R 13	2 M Ω
R 14	500 Ω
LR	1 M Ω

## Kondensatoren

C 1	Drehko
C 2	Drehko
C 3	15 pF
C 4	0,1 μF
C 5	50 pF
C 6	1000 pF
C 7	605 pF
C 8	210 pF
C 9	80 pF
C 10	190 pF
C 11	100 pF
C 12	0,1 μF
C 13	190 pF
C 14	100 pF
C 15	0,1 μF
C 16	5000 pF
C 17	10000 pF
C 18	0,1 μF
C 19	250 pF
C 20	10000 pF
C 21	1000 pF
C 22	1 μF
C 23	25 μF

NVHR



Wellenschalterschema

Bereich	1	2	3	4	5
Mittel	○	○	○	○	○
Lang	○	○	○	○	○