

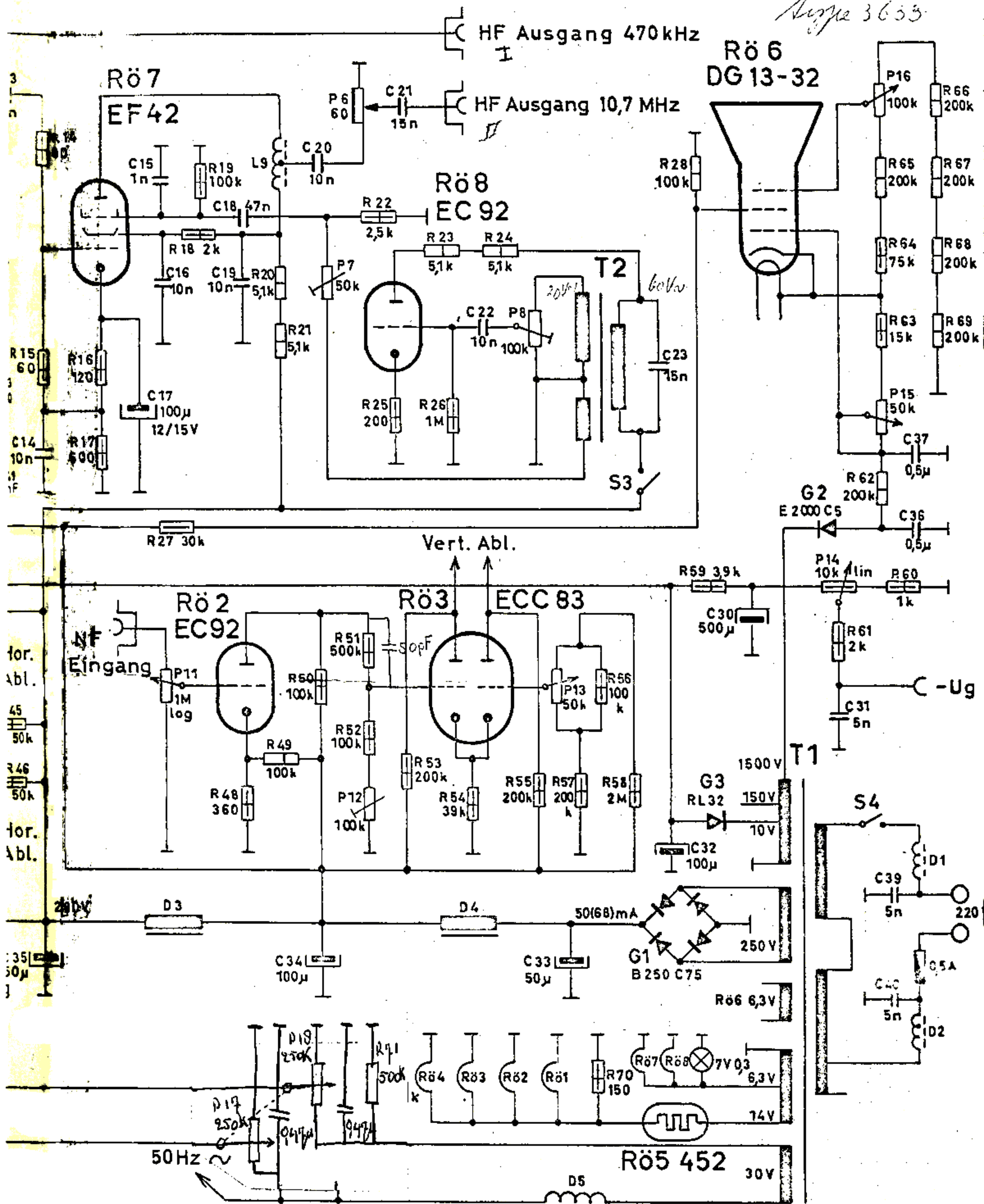
- 1/3 W
- 1/2 W
- 1 W

Wichtig  
3033-23

Zie VDI 91 Normenmappe

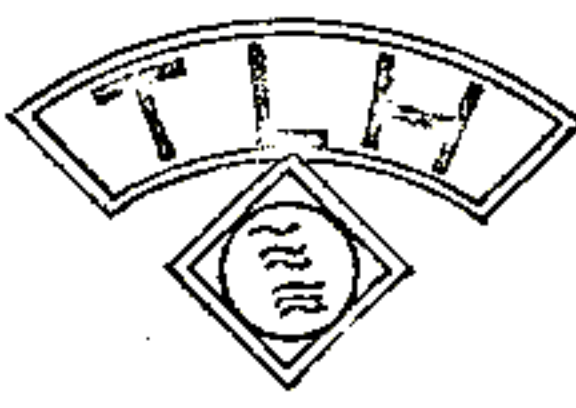
Ablenkung

Typ 3653



orie v/d Radio

EF  
DIENST  
R



# Wobbel-Messplatz 208

Änderungen vorbehalten

23.5.61 Büt.