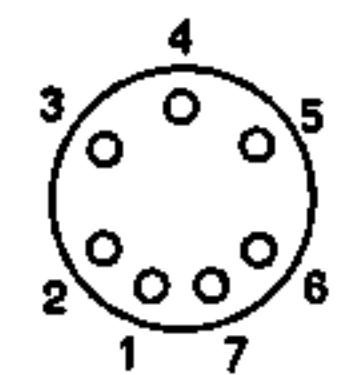
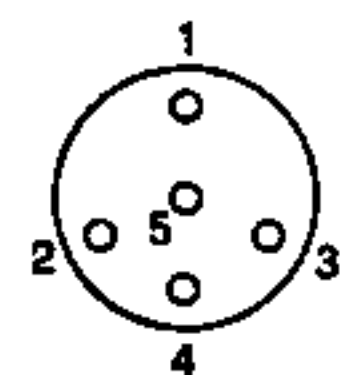
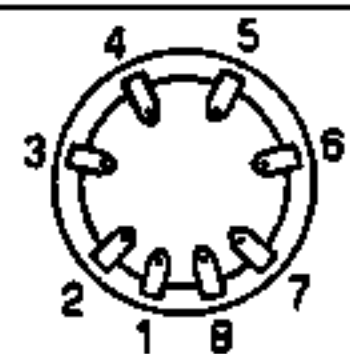
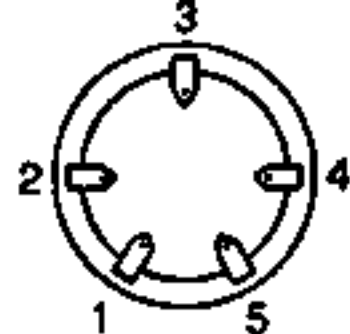


# Fassungskontakte

Fassungsart



Nr.	1	2	3	4	5	6	7	8
1	f	$a_{II} + 200k$	$a_I + 200k$	k	f			
2	f	-	a	$g_2$	$g_1$	$g_2$	k	f
3	f	-	a	$g_2$	$a_I + 200k$	k	k	f
4	f	k	$a_I + 10k$	-	-	$a_{II} + 10k$	k	f
5	$a_I + 200k$	f	f	$a_{II} + 200k$	k			
6	$a_I + 10k$	f	f	$a_{II} + 10k$	k			
7	a	f	f	$g_1$	k			
8	a	f	f	$g_1$	$g_2$			
9	$g_2$	f	f	$g_1$	k			
10	a	f	f	$g_2$	k			
11	f	k	a	$g_2$	$g_1$	$g_2$	f	
12	f	k	a	$g_1$	a	$g_2$	f	
13	f	k	$a_I$	$g_1$	$a_{II}$	$g_2$	f	
14	f	k	$g_1$		$g_1$	$g_2$	f	

**ACHTUNG**, die Buchsen für zusätzliche Anschlüsse sind missverständlich beschriftet!

„Schirmgitterkabel“ und „Schirmgitter Binode“ sind mit „a“ verbunden.

„Penthoden-Kabel“ ist mit  $g_2$  verbunden.

„Kappe“ ist mit  $g_1$  verbunden.

„k“ ist mit  $a_{II} + 200k$  verbunden.

## Neuberger WE 237, 1. Version

Teil 2/2:

Fassungs- und Buchsenbeschaltung

Baujahr: 1935

Zeichnung: H.-T. Schmidt, 3. August 2003