

Dit toestel afgebeeld op fig. N^o 11 werd destijds door N.S.F. gebouwd in opdracht van de V.A.R.A.

Het is een z.g. primair ontvangtoestel, 1 lamp, waaraan apart een 2 lamps l.f. versterker wordt geschakeld.

In fig. 11 zien we duidelijk, dat het apparaat uit 2 gedeelten bestaat, n.l. de ontvanger en de versterker.

De voornaamste onderdelen hebben we met cijfers aangeduid:

1. Selectiviteitsregeling.
2. Golflengteschakelaar.
3. Variometer.
4. Volumeregelaar ontvangtoestel.
5. Terugkoppeling.
6. Volumeregelaar versterker.

De volgende lampen zijn zichtbaar en wel van l.n.r.

A 415 - A 415 en B 403 of B 405.

Zij opgemerkt, dat de toestellen oorspronkelijk afgeleverd werden met de z.g. 1 Volts serie lampen n.l. A 110, A 110 en B 105, welke een gloeistroomelement van $1\frac{1}{2}$ Volt of een 2 Volts accu als stroombron hadden.

De afstemming geschiedt met de variometer; deze heeft een graadverdeling van 0 - 360 graden, de lange golven worden gevonden tusschen 180 en 360°, de korte golven tusschen 0 en 180° de golflengteschakelaar moet natuurlijk in de overeenkomstige stand (lang of kort) geplaatst worden.

Met knop 5 kan men terugkoppelen en wel naar links als het toestel op korte golf staat afgestemd en naar rechts, wanneer men op lange golf luistert.

Het toestel, zoowel als de versterker zijn uit de kast te nemen door de vier houtschroefjes, waarmede elke frontplaat is bevestigd, los te schroeven, de onderdelen zijn achter op de frontplaten gemonteerd.

Het toestel wordt aangesloten door het snoer, waaraan 2 kabelschoentjes zijn gemonteerd, aan de accu te bevestigen, + en - accu zijn gemerkt.

Verder is er een 3-adrig snoer, dat op het p.s.a. aangesloten wordt:

zwart - B
rood + B1
groen + B2

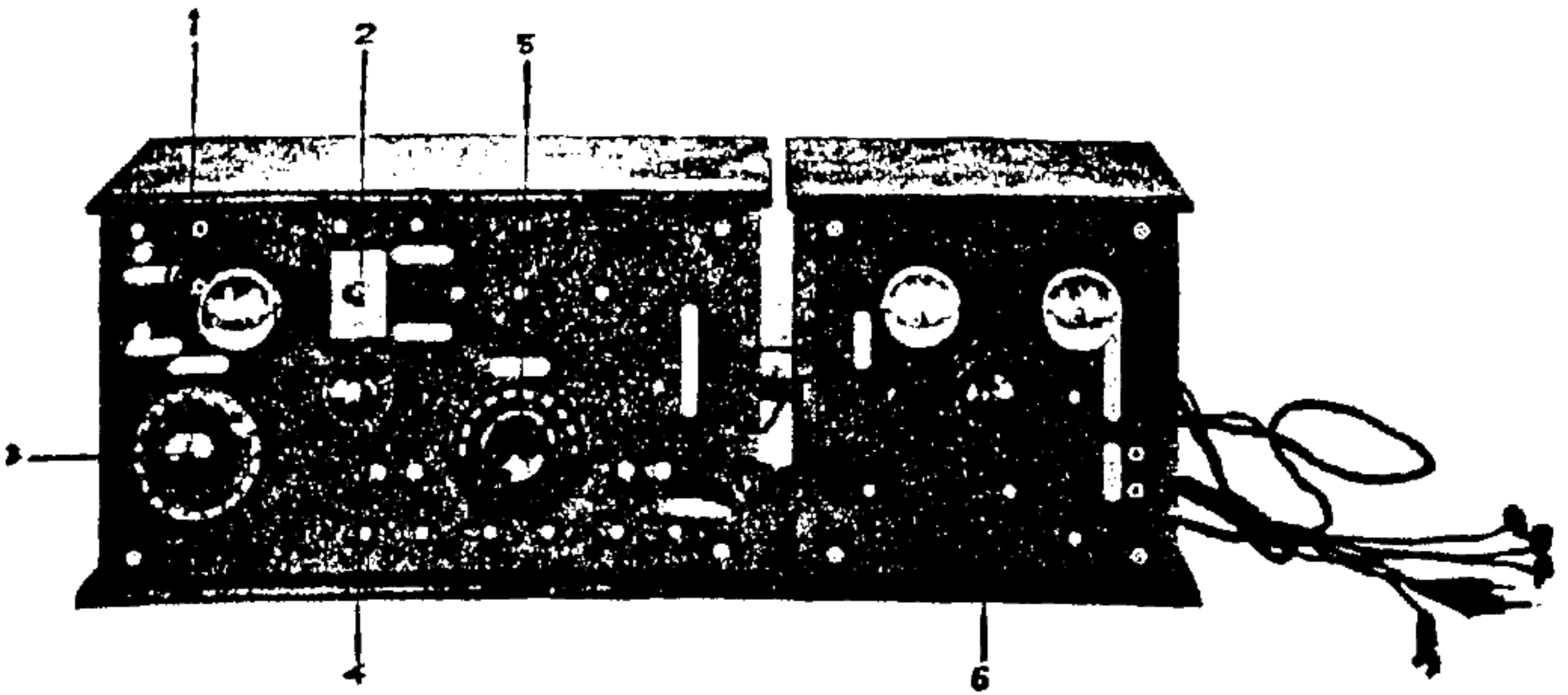


Fig. 11

Tenslotte het snoer voor de negatieve roosterspanning, welk aan de einden voorzien is van 3 anodestekkers, de aansluiting hiervan is:

zwart	+	C
rood	-	C1
groen	-	C2

Opmerking: Er komen ook Vara toestellen voor, waar de versterker in plaats van naast het ontvangtoestel, op het ontvangtoestel is geplaatst.

Daar de Varatoestellen zeer weinig voorkomen, leek het ons niet noodzakelijk een lijst van storingen en onderdeelen op te geven.

Van het ontvanggedeelte hebben wij het schema hierna afgedrukt.

Prijzen van onderdeelen worden gaarne verstrekt door de Afd. Techn. Dienst Holland der N.V. Philips' Radio.

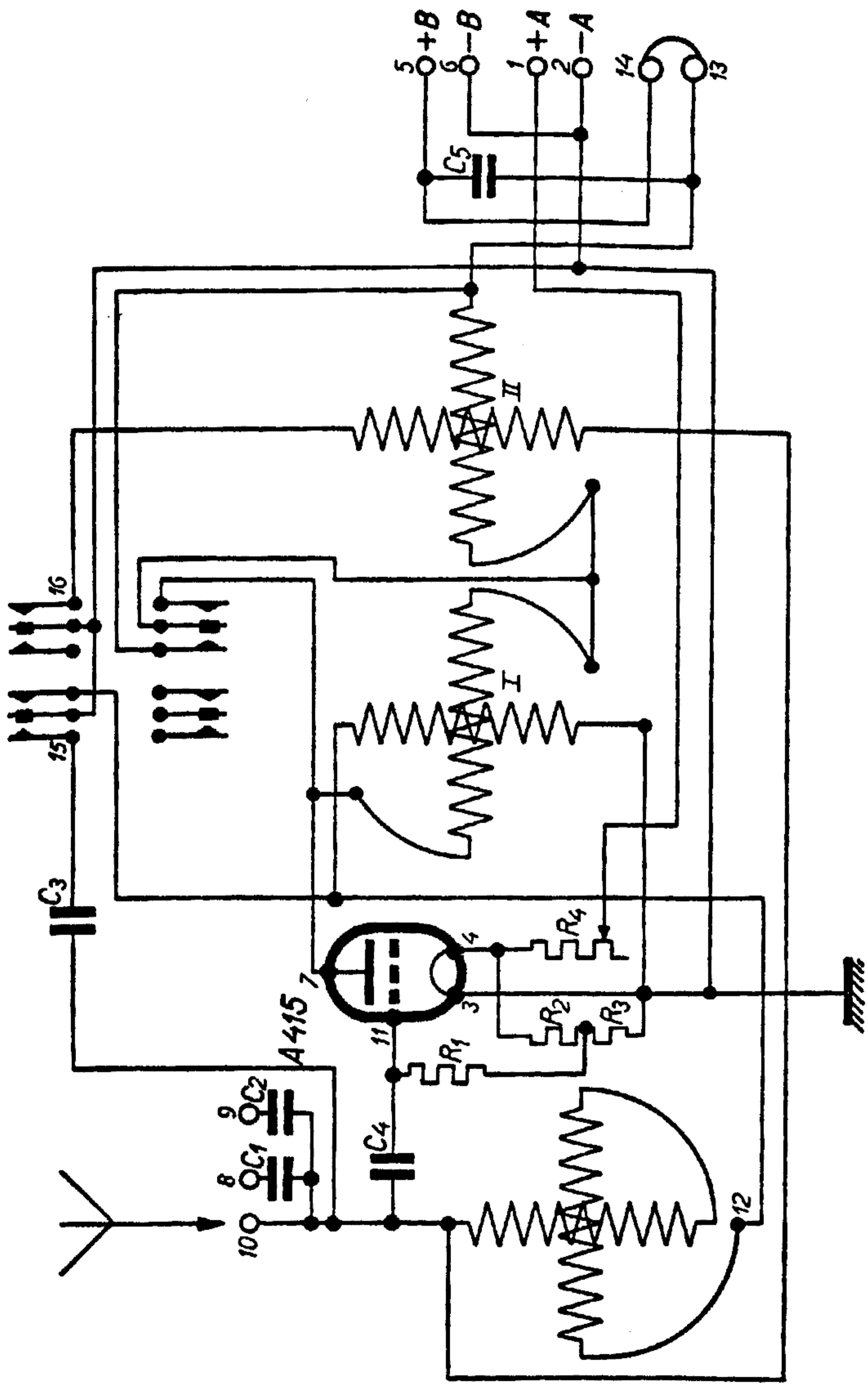


Fig. 18²

WAARDE ONDERDEELEN.

(zie fig.12).

C1	0.0002	mfd.
C2	0.0004	"
C3	0.0003	"
C4	0.0002	"
C5	0.0003	"
R1	1.000.000	Ohm.
R2	60	"
R3	50	"
R4	30	"

MEETLIJST VARATOESTEL.

(zie fig.12).

Meting	Meting tus- schen punten	Gemeten wordt	Uitslag	
			van	tot
I	1 - 2	Gloeispanning	3,8 V	4.5 V
	3 - 4	Gloeispanning det.lamp	3.8 V	4.2 V
II	5 - 6	Anodespanning	40 V	75 V
	6 - 7	Anodespanning via T.K.spoel	40 V	75 V
III	13 - 14	Anodestroom A 415	4 mA	6 mA
IV	8 - 10	Of C1 sluiting heeft	0 V	0 V
	9 - 10	Of C2 " "	0 V	0 V
	10 - 11	Of C4 " "	0 V	0 V
	7 - 13	Of T.K.spoelen onderbroken zijn	150 V	200 V
	3 - 12	Of spoel I onderbroken is	150 V	200 V
	10 - 16	Of spoel II " "	150 V	200 V
	5 - 13	Of C5 sluiting heeft	0 V	0 V
	10 - 15	Of C3 " "	0 V	0 V
	13 - 14	Of telefoononderbroken is	150 V	200 V