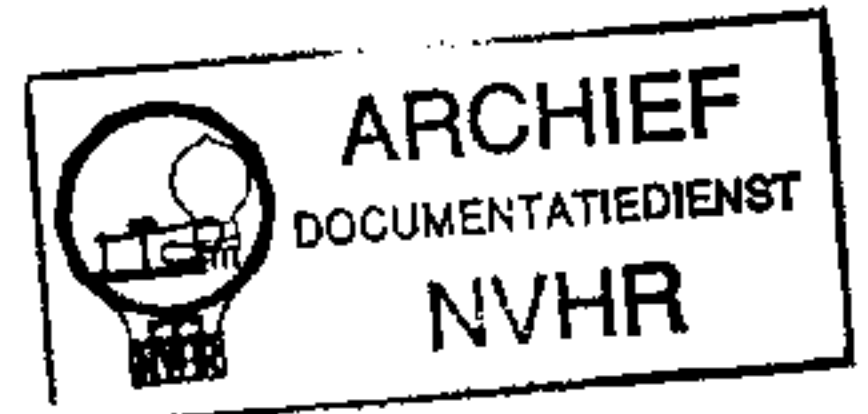


## 9. ONTVANGTOESTEL M 3.



Dit apparaat is een drielamps primaire ontvanger bestaande uit een detector en twee lampen laagfrequent versterking.

In dit toestel werden vroeger 1 Volts lampen gebruikt nl. 2 x A 110 en A 106. Een vier voltserie is echter zonder bezwaar in dit apparaat te gebruiken, zbv. a. A 415)  
b. A 415) zie fig.13  
c. B 405)

Op bovengenoemde figuur komen de volgende onderdelen voor:

1. Steker; Kort-lang.
2. Secundaire condensator.
3. Gloeistroomweerstand.
4. Terugkoppelspoel.
5. Fijnregeling op secundaire condensator.
6. Secundaire spoel
7. Aansluiting luidspreker.
8. Antenneklem
9. Aardklem.

Bij sommige van deze apparaten zijn twee gloeistroomweerstanden toegepast, dit is o.a. het geval bij het apparaat in fig.14.

De eerste wordt gebruikt voor de detector en eerste L.F.lamp, de tweede voor de eindlamp.

Het apparaat is op zeer eenvoudige wijze te demonteerren, het is slechts met zes houtschroefjes aan de kast bevestigd, wanneer deze losgedraaid worden is het apparaat uit de kast te nemen, er dient echter op gelet te worden of de snoeren zich los in de kast bevinden, deze zijn in sommige gevallen met klemmen op een der zijkanten vastgemaakt.

Het toestel zal zeer zelden aanleiding tot storingen geven, het leek ons dan ook overbodig een beschrijving te geven hoe de onderdeelen uit het apparaat verwijderd dienen te worden, daar dit zeer eenvoudig is.

Bij storingen raadplege men het hierna volgende lijstje van eventueel voorkomende storingen.

Het afstemmen van dit apparaat is zoo eenvoudig, dat we hierover niet nader zullen uitweiden.

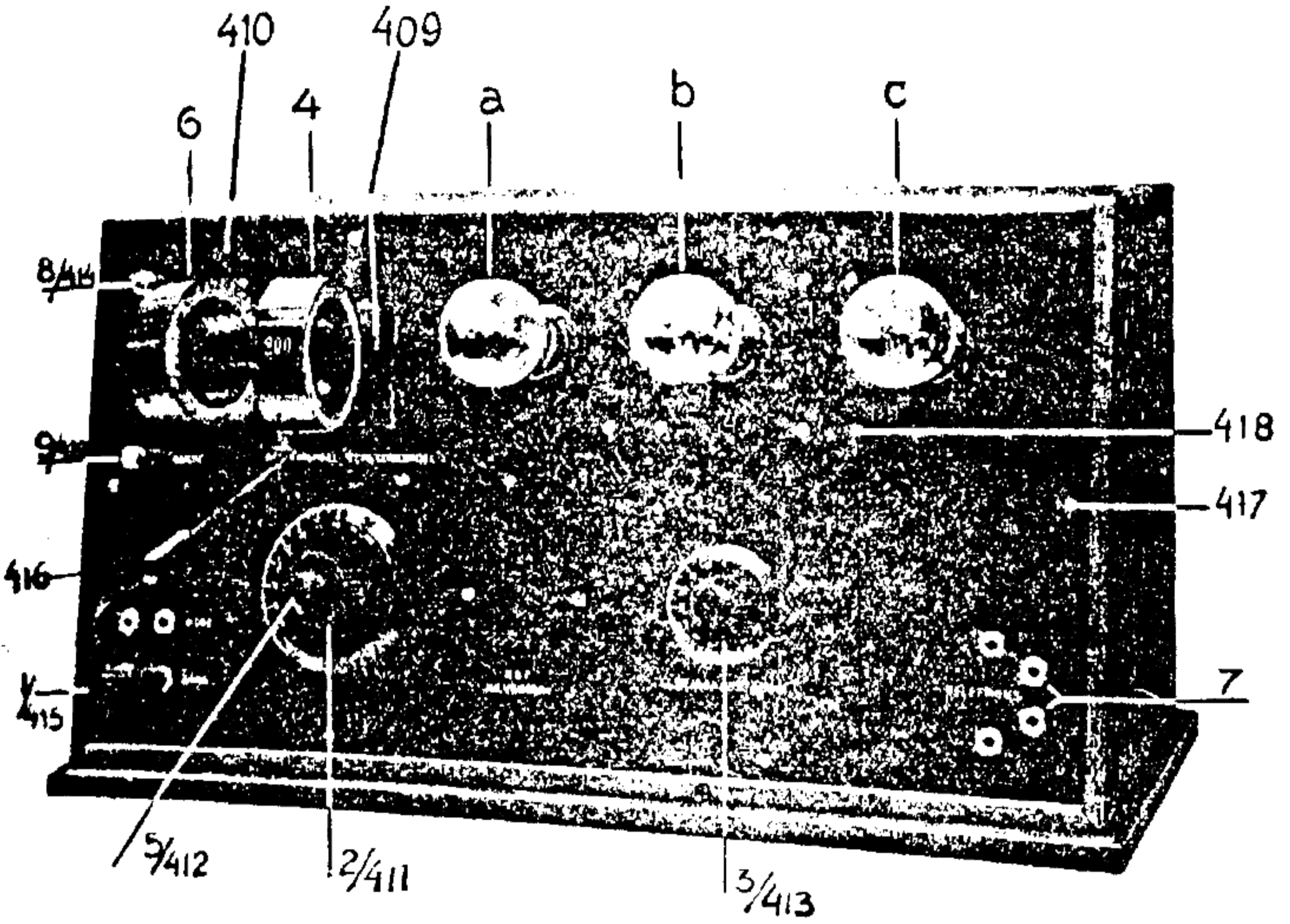


Fig. 13

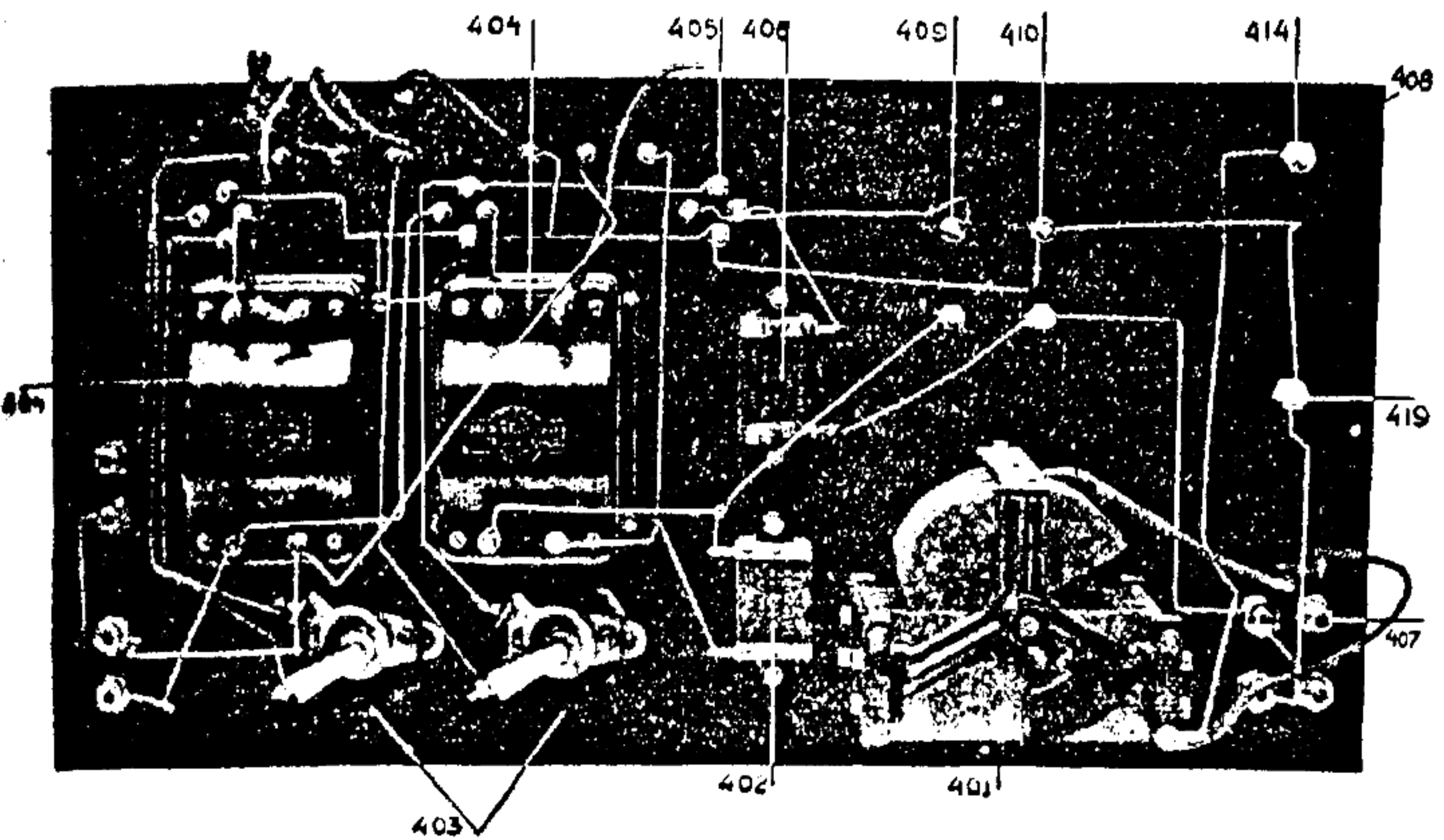


Fig. 14

LIJST VAN EVENTUEEL VOORKOMENDE STORINGEN.

(zie fig. 15)

Geen geluid.

1. Antenne niet verbonden met apparaat.
2. Antenne op aarde geschakeld.
3. Edelgasveiligheid defect (kortgesloten).
4. Luidspreker niet of niet goed aangesloten.
5. Accu ontladen.
6. Anodebatterij ontladen.
7. P.S.A. defect.
8. Een der spoelen slecht contact in houders.
9. Anode batterij verkeerd aangesloten.
10. P.S.A. verkeerd aangesloten.
11. Onderbreking in een der spoelen.
12. Geen gloeispanning op een der lampen.
13. Onderbreking in accusnoer.
14. Onderbreking in een der snoeren voor de anodespanning.
15. Onderbreking in snoer tusschen ontvanger en versterker.
16. Onderbreking in snoer Kort-Lang steker.
17. Defecte lampen.
18. Sluiting in C.1.
19. Sluiting in C.2.
20. Sluiting in C.3.
21. Primaire eerste L.F. transformator doorgeslagen.
22. " tweede " " " "
23. Sluiting primaire eerste L.F. transformator met aarde. (Kern)
24. " " tweede " " " " "
25. Onderbreking in een der montage draden.

Zwakke weergave.

1. Een der gloestroomweerstandten te ver teruggedraaid.
2. Slechte of geen aardverbinding.
3. Defecte antenneveiligheid.
4. Lampen slecht contact in lampbussen.
5. Spoelen vochtig.
6. Accu bijna ontladen.
7. Een of meer defecte lampen.
8. Anode batterij ontladen.
9. Lamp van P.S.A. emissie verloren.
10. Onderbreking in secundaire van een der transformatoren.
11. Sluiting tusschen primaire en secundaire van een der transformatoren.
12. Sluiting tusschen primaire van een der transformatoren en kern.
13. Onderbreking in Kort-Lang steker of snoer.
14. Sluiting in C.1.

Kraken.

1. Antennesteker slecht contact.
2. Slecht contact in antenne of toevoerleiding.
3. Aardleiding onderbroken.
4. Sluiting in C.1.
5. Anodebatterij uitgeput.
6. Slechte L.F. transformatoren.
7. Slechte soldeerverbindingen.
8. Defecte lampen.

9. Luidspreker maakt slecht contact.
10. Luidspreker inwendig onderbroken.
11. Los contact in apparaat.
12. Buitenstoring.

### Vervorming.

1. C. batterij uitgeput.
2. Onderbreking in een der snoeren van C batterij.
3. Onderbreking in secundaire eerste L.F.transf.
4. Onderbreking in secundaire tweede L.F.transf.
5. Anodebatterij te ver ontladen.
6. Lamp van P.S.A. emissie verloren.
7. Sluiting eerste L.F. transformator, secundaire tegen kern.
8. Sluiting tweede L.F. transformator, secundaire tegen kern.
9. R.1 onderbroken.
10. Onderbreking in een der roosterleidingen van den versterker.
11. Gloeistroomweerstand R.3 te ver teruggedraaid.

### WAARDE ONDERDEELEN.

C.1	=	0.0005	mF.
C.2	=	0.0003	mF.
C.3	=	0.0005	mF.
R.1	=	2000.000	Ohm.
R.2	=	30	Ohm.
R.3	=	30	Ohm.

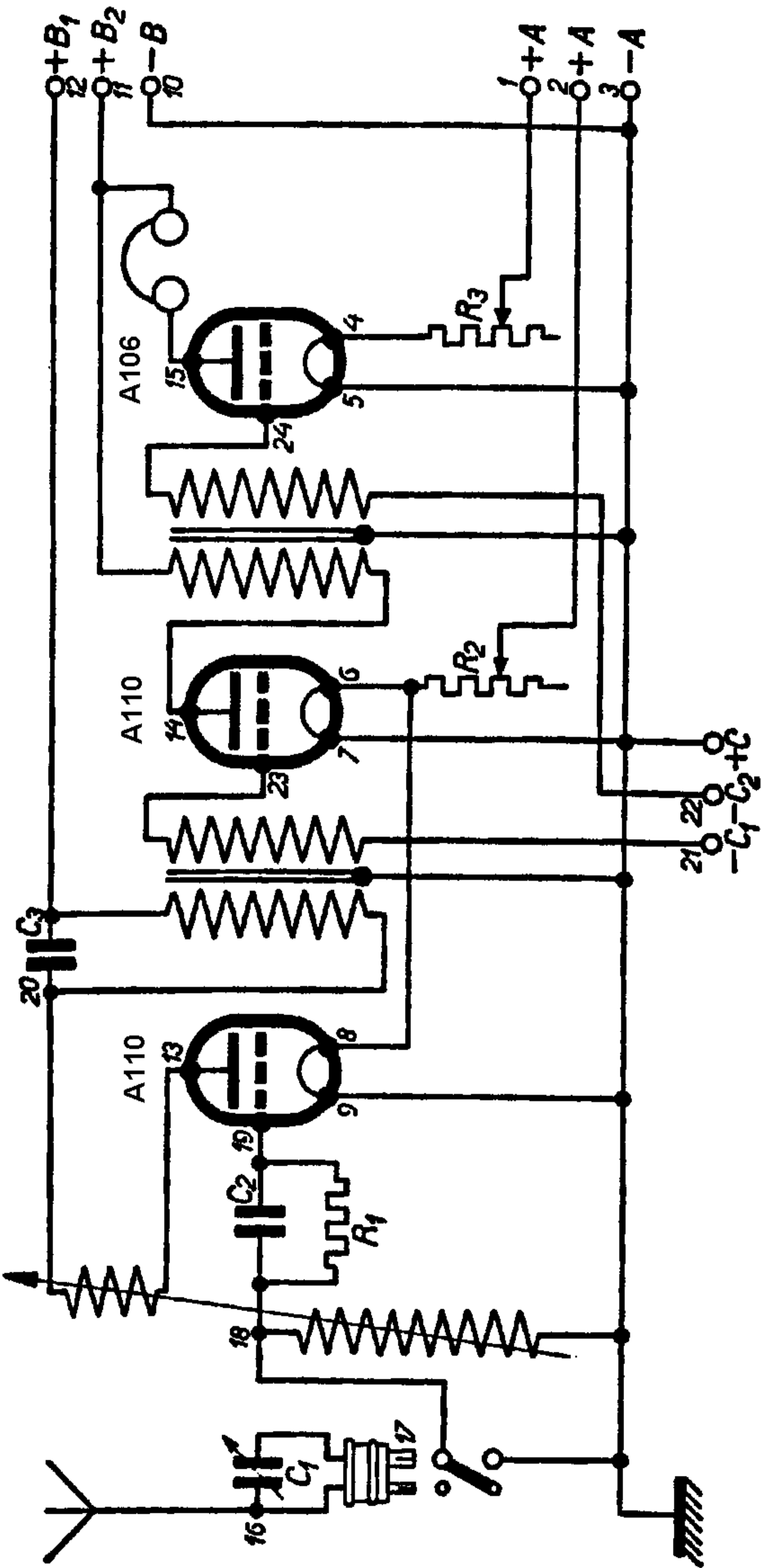


Fig. .15



MEETLIJST M 3.

(zie fig.15)

Meting	Meting tus- schen punten	Gemeten wordt.	Uitslag	
			van	tot
I	1 - 3	Gloeispanning	3.5 V.	4.5 V.
	2 - 3	"	3.5 V.	4.5 V.
	5 - 4	" 2de L.F.lamp	3.5 V.	4.2 V.
	6 - 7	" 1e " "	3.5 V.	4.2 V.
	8 - 9	" det. lamp	3.5 V.	4.2 V.
II	10 - 11	Anodespanning	100 V.	150 V.
	10 - 12	"	40 V.	100 V.
	10 - 13	" det.lamp via T.K. spoel en prim. 1ste L.F.transf.	40 V.	100 V.
	10 - 14	Anodespanning 1e L.F.lamp via prim. 2e L.F. transf.	100 V.	150 V.
	10 - 15	Anodespanning eindlamp via luidspreker	100 V.	150 V.
	3 - 22	Neg.rsp.eindlamp	15 V.	18 V.
	3 - 21	" " 1e L.F.lamp	3 V.	6 V.
III	11 - 15	Anodestroom eindlamp	7 mA.	9 mA.
IV	16 - 17	Of C 1 sluiting heeft.	0 V.	0 V.
	3 - 18	Of sec.spoel onderbroken is.	150 V.	200 V.
	18 - 19	Of C 2 sluiting heeft(R losnemen)	0 V.	0 V.
	13 - 20	Of T.K.spoel onderbroken is.	150 V.	200 V.
	12 - 20	Of prim.1e L.F.transf. onder- broken is.	150 V.	200 V.
	21 - 23	Of sec.1e L.F.lamp onderbro- ken is	150 V.	200 V.
	11 - 14	Of. prim. 2e L.F.transf. onder- broken is.	150 V.	200 V.
	22 - 24	Of sec. 2e L.F.transf. onderbro- ken is.	150 V.	200 V.
	3 - 20	Of prim. 1e L.F.transf. slui- ting heeft tegen kern	0 V.	0 V.
	3 - 14	Of prim. 2e L.F.transf. slui- ting heeft tegen kern.	0 V.	0 V.
	3 - 23	Of sec. 1e L.F.transf. slui- ting heeft tegen kern.	0 V.	0 V.
	3 - 24	Of sec. 2e L.F.transf. slui- ting heeft tegen kern	0 V.	0 V.
	15 - 11	Of luidspreker onderbroken is.	150 V.	200 V.

Normale Anodestroom.

A 415 4 mAmp.

B 405 8 mAmp.

ONDERDEELEN M3.

Foto nr	B e n a m i n g	Netto prijs	Bruto prijs
401	Variable condensator	8.--	
402	Telefooncondensator	0.80	
403	Gloeistroomweerstand	1.20	
404	L.F.transformator (4003)		7.50
405	Lampbusje	0.04	
406	Roostercondensator	0.80	
407	Telefoonbusje	0.05	
408	Frontplaat	3.60	
409	Vaste spoelhouder	0.80	
410	Draaibare spoelhouder	1.40	
411	Knopcondensator	1.--	
412	Fijnregelknop condensator	0.32	
413	Knop gloeistroomweerstand	0.60	
414	Antenneklem	0.20	
415	Steker (kort-lang)	0.30	
416	Handel (terugkoppelspoel)	0.24	
417	Bolkophoutschroef	0.04	
418	Montageboutje	0.04	
419	Aardklem	0.20	