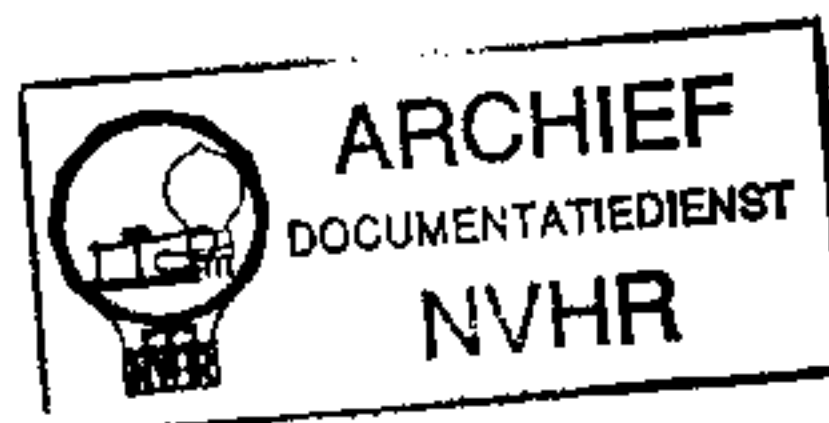


STRENG VERTROUWELIJKALLEEN VOOR SERVICE
HANDELAREN

COPYRIGHT 1937

**SERVICE DOCUMENTATIE**

VOOR HET ONTVANGAPPARAAT

TYPE 43 ABestemd voor aansluiting op wisselstroomnetten
(uitvoering 43 A en 20)**ALGEMEEN**

Dit superheterodyne ontvang-apparaat is uitgerust met:

7 afgestemde kringen,
bandfilter voorselectie,
filter tegen signalen op spiegelfrequentie,
filter tegen storingen op middelfrequentie,
vertraagde automatische sterkteregeling,
continu-instelbare toonregeling,
permanent-dynamische luidspreker type 9656,
aansluiting voor extra perm. dyn. luidspreker,
met laagohmige spreekspoel,
aansluiting voor gramfoon opnemer,
omschakelaar met automatische spanningsindicatie
op achterwand, voor spanningen van 103—253 V_~,
veiligheidscontact.

* * *

Bediening:

linkerknop op voorzijde: volumeregelaar en net-
schakelaar
linkerknop op zijwand: toonregeling
rechterknop op voorzijde: afstemming
rechterknop op zijwand: golfbereikschakelaar

* * *

Golfbereiken: 16,7— 51 m,
198 — 585 m,
720 — 2000 m.

Netto gewicht: ca. 9,85 kg (incl. lampen).

Afmetingen: hoogte 31,5 cm,
breedte 50,5 cm,
diepte 18,5 cm.

TOELICHTING BIJ HET SCHEMA

M.F. filter: S5, C13, C37; functionneert voor m.f. signalen als kortsluiting tusschen antenne- en aardbus.

H.F. Voorselectie:**langegolfbereik**

antennespoel (S 6 + S 7), inductief gekoppeld met 1e bandfilterspoel (S 8 + S 9), trimmer C 7, afstemcondensator C 4.

2e bandfilterspoel (S 10 + S 11), trimmer C 8, afstemcondensator C 5.

bandfilterkoppelcond. (C 14 + C 15).

middelgolfbereik

antennespoel S 6 inductief gekoppeld met 1e bandfilterspoel S 8, trimmer C 7, afstemcondensator C 4.

2e bandfilterspoel S 10, trimmer C 8, afstemcondensator C 5.

bandfilterkoppelcondensator C 15.

bandfilterkoppelspoelen S 27, S 28.

Opm. C 10 is een capacatieve antennekoppeling voor l.g.- en m.g. bereik.

kortegolfbereik

antennespoel S 12, inductief gekoppeld met S 13; afstemcond. C 5; C 46.

Spiegelfrequentie filter:

C11 met 1e bandfilterkring.

Menglamp:

L 1; R 2 voorkomt parasitaire trillingen; R 4 roosterlekweerstand.

Oscillatorkring:**langegolfbereik**

(S 14 + S 16) inductief gekoppeld met (S 15 + S 17), trimmer C 9, paddingcond. (C 18 + C 19), afstemcond. C 6; C 41 is kortgesloten.

middelgolfbereik

S 14 inductief gekoppeld met S 15, trimmer C 12, padding C 18, afstemcond. C 6; C 41 is kortgesloten.

kortegolfbereik

S 18 inductief gekoppeld met S 19, afstemcond. C 6; C 41 is ingeschakeld.

M.F. Deel (128 kc/s):

1e bandfilter: S 20, S 21, C 21, C 33, C 22, C 34.

m.f. penthode: L 2.

2e bandfilter: S 22, S 23, S 23a, C 25, C 35, C 26, C 36.

Detector kring:

1e diode L 3, S 23a, R 8, R 21, R 9 (volumeregelaar, ook voor gram. opn.), kathode, C 29.

A.S.R.:

werkt vertraagd op de stuurroosters van L 1, L 2; de m.f. spanning over S 22 wordt via C 28 door de 2e diode van L 3 gelijkgericht.

De diode- anode is bij geen signaal neg. t.o.v. de kathode (R 13, R 15); bij zwakke signalen ontstaat dus geen spanning over R 16. Bij voldoende sterke signalen wordt de anode echter pos. en ontstaat er regelspanning over R 16, welke via R 14, C 23 aan de roosters toegevoerd wordt (voor L 1 ook via R 3).

L.F. Deel

l.f. lamp: L 3,

volumeregelaar, ook voor gram. opn.: R 9
toonregeling, ook voor gram. opn.: R 22, R 24, C 39.

koppelcondensator: C 30.

roosterweerstand: R 11.

weerstand voor vertraagde A.S.R.: R 15

neg. roostersp.: R 13, C 3.

koppelementen tusschen L3 en L4: R17, R18, C32.

weerstand tegen parasitair oscilleeren: R19.

neg. l.f. terugkoppeling en neg. rooster-
spanning L 4: R 20.

luidspreker transformator: S 24, S 25.

eindlamp: L4.

Voeding:

voedingstransformator: S1, S2, S3, S4.

ratelcondensator: C48.

gelijkrichtlamp: L 5.

afvlakfilter: C 1, C 2, R 1.

ontkoppeling anode L 1: R12, C 42.

voeding schermrooster L 1 en L 2: R 5, C 20.

ontkoppeling anode L 3: R 25, C 47.

neg. roostersp. L 1: R 23, C 16.

id. L 2: R 7, C 24.

id. L 3: R 13, C 3.

id. L 4: R 20.

TRIMVOORSCHRIFTEN

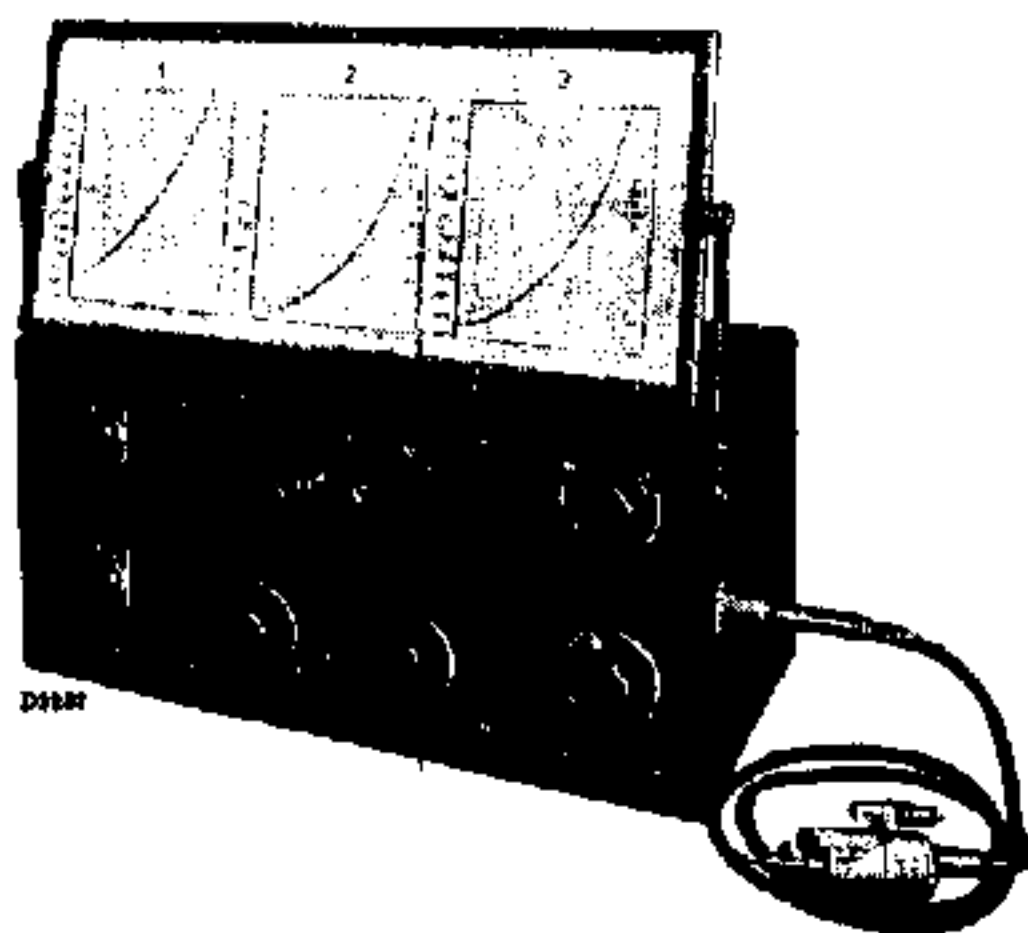


Fig. 1

De afstemkringen zijn voorzien van trimcondensatoren om hiermede de gevoeligheid en selectiviteit van het apparaat op maximum te kunnen instellen. Indien het apparaat geheel ontregeld is, dient de volgorde van onderstaande voorschriften bij het trimmen in acht te worden genomen.

N.B. Bodemplaat en chassis moeten uit de kast genomen worden!
Zie hiervoor blad G 1.

Hulpapparatuur

1. Oscillator type G.M. 2880F met kunstantenne (uitsluitend de aansluiting zonder rode punt gebruiken).
2. Outputindicator b.v. Universeel Meetapparaat 4256 of 7629
3. 15° mal.
4. Geïsoleerde dopsleutel 6 mm.
5. Geïsoleerde schroevendraaier.
6. Condensator 32000 $\mu\mu\text{F}$.
7. Trimtransformator.

Draadtrimmers

Enkele trimmers in dit apparaat hebben een andere uitvoering dan de gebruikelijke. Zij bestaan uit een buisje van isoleerend materiaal, inwendig bespoten met een metaallaag, uitwendig voorzien van een koperdraad wikkeling. Door meer of minder draad af te wikkelen kan de capaciteit gewijzigd worden.

Bij het trimmen trekt men de draad zóó ver af, dat de output-indicator, na het maximum te hebben aangewezen, iets terugloopt. Daarna draait men een paar windingen wederom op en knipt de draad af. De wikkeling wordt met was vastgelegd.

Het Trimmen

- N.B. 1. Alvorens tot trimmen over te gaan, de was op de betr. condensatoren (fig. 2) met een warme soldeerbout los maken; na het trimmen de was wederom zacht en daarna hard laten worden.
2. De volumeregelaar moet steeds op max. zijn ingesteld! Sterkteregeling

uitsluitend aan den service oscillator uitvoeren!

3. Uitsluitend de bij het toestel behorende lampen gebruiken! Raakt de octode tijdens of na het trimmen defect, dan met nieuwe lamp de h.f. en oscillatorkringen opnieuw trimmen.
4. Draadtrimmers moeten vóór het trimmen door nieuwe vervangen worden!
5. Sluit de outputindicator aan op extra l.s. bussen via trimtransformator.
6. Het apparaat moet beslist deugdelijk geaard worden!

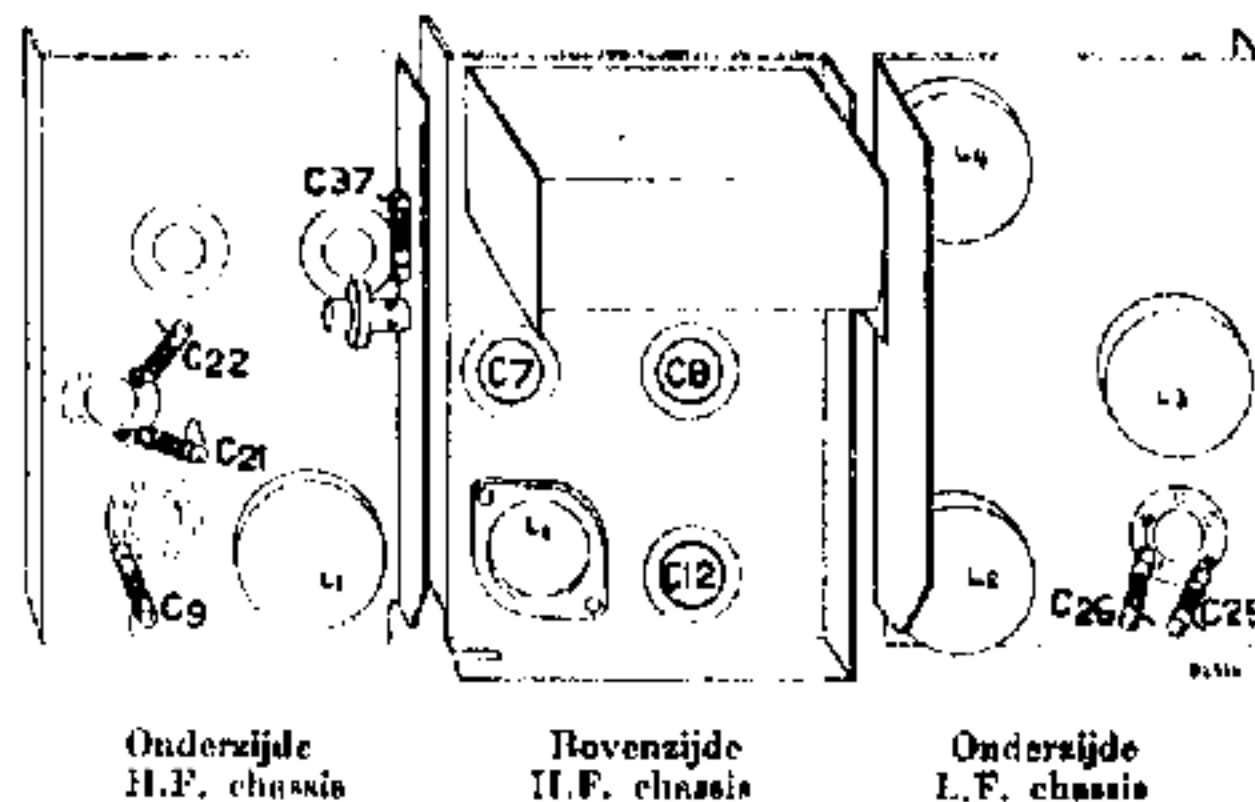


Fig. 2

M.F. bandfilters (43 A: M.F. 125 kc/s; — 20: M.F. 128 kc/s).

Lange golfbereik inschakelen.

1. Voer een gemoduleerd signaal van 128 kc/s toe aan het stuurrooster van L2 via condensator van 32000 $\mu\mu\text{F}$.
2. Regel C 26 en daarna C 25 op max. output.
3. Voer een gemoduleerd signaal van 128 kc/s toe aan het stuurrooster (4e) van L 1 via condensator van 32000 $\mu\mu\text{F}$.
4. Regel C 21 en daarna C 22 op max. output.

H.F. bandfilter- en oscillatorkringen

Middelgolfbereik inschakelen.

1. Breng de 15° mal aan (fig. 3) en draai de af-

stemcondensator zóó ver in de richting van 200 m tot hij stuit.

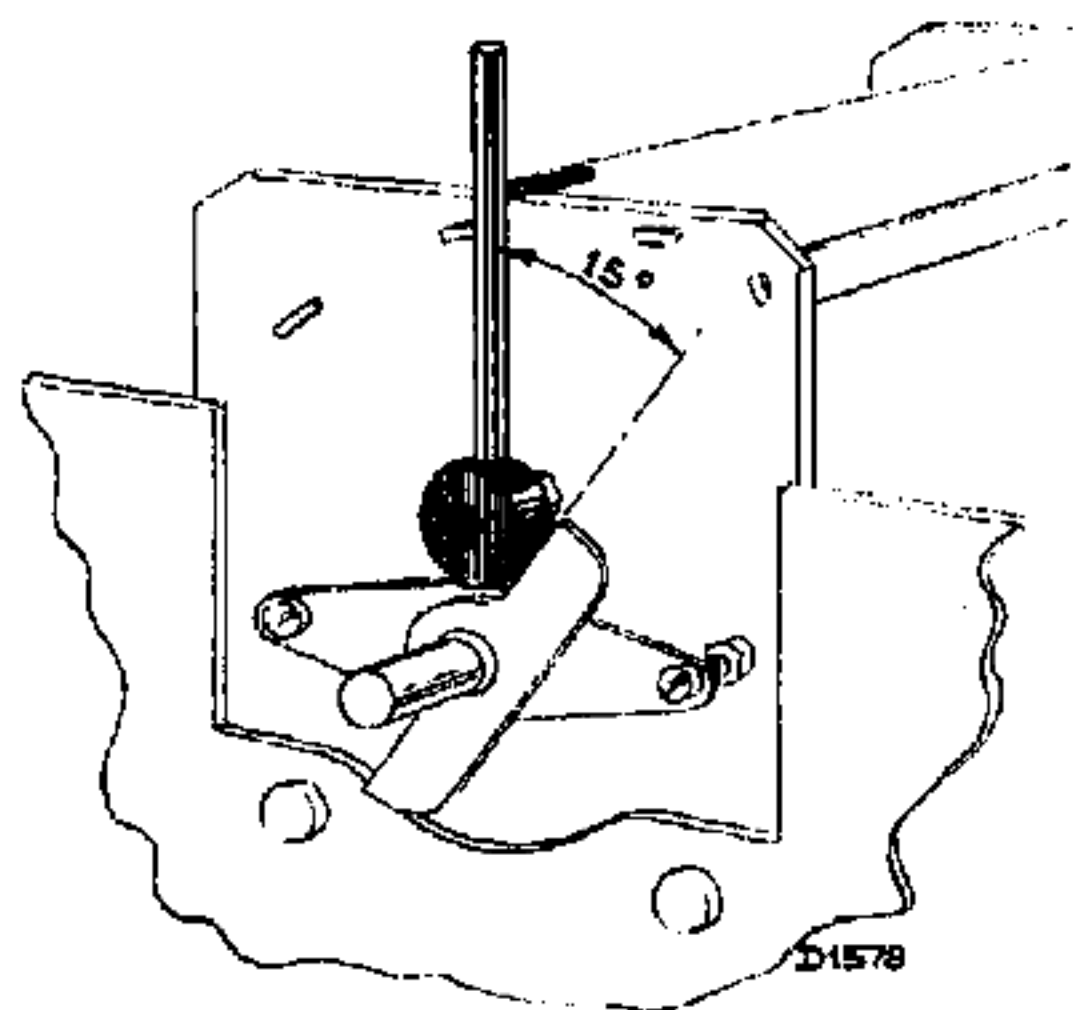


Fig. 3

2. Voer een zwak, gemoduleerd signaal van 1442 kc/s toe aan antennebus via kunstantenne.
3. Regel C 12, C 7 en C 8 op max. output.

4. Herhaal de handeling van punt 3.

Lange golfbereik inschakelen.

1. Controleer of de condensator nog tegen de mal aangedraaid staat.
2. Serviceoscillator op 414 kc/s instellen.
3. Regel C 9 op max. output.

M.F. kortsluitkring

Lange golfbereik inschakelen.

1. Stem apparaat af op ca. 2000 m.
2. Voer een krachtig, gemoduleerd signaal van 128 kc/s toe aan de antennebus via kunst-antenne.
3. Regel C 37 op minimale output.

Schaalinstelling

Indien de schaal niet meer klopt, ga men als volgt te werk:

Middelgolfbereik inschakelen

1. Voer een gemoduleerd signaal van 810 kc/s via kunstantenne toe aan antennebus van het apparaat.
2. Stel de wijzer met behulp van de klem Schroef op aandrieffkabel nauwkeurig in op 370 m.

STORINGSDETERMINATIE

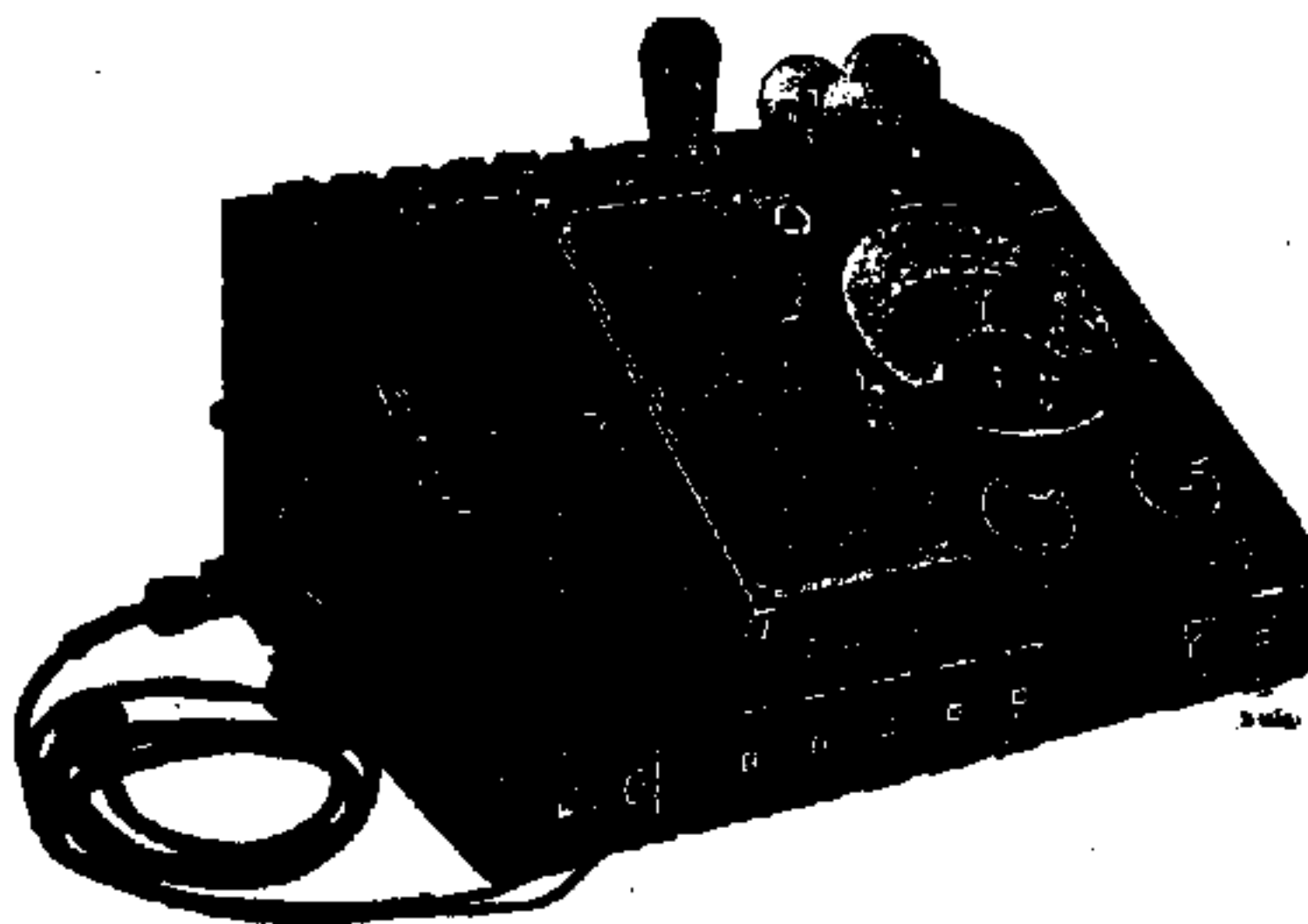


Fig. 4

De storingsdeterminatie wordt ten zeerste vergemakkelijkt door gebruik te maken van het Universeel Meetapparaat type 4256 of 7629.

Om de fout te localiseeren, is het noodig het apparaat uit de kast te nemen. Zie hiervoor blad G 1. Men soldeere geen enkele verbinding los, alvorens de fout gelocaliseerd te hebben!

Volgorde der storingsdeterminatie

I. Stel het ontvangapparaat onder de juiste netspanning in bedrijf en beproef het met de bijbehorende lampen op buitenantenne of service oscillator.

- a. Werkt het apparaat normaal, dan in bedrijf laten en in observatie houden.
- b. Werkt het apparaat niet of niet goed, dan punt II.

II. Probeer met een stel lampen uit een goed werkend apparaat en eventueel met een anderen luidspreker.

Fouten in lampen of luidspreker worden hierdoor uitgeschakeld of gelocaliseerd.

III. Ga na of gramfoonweergave mogelijk is.

- a. Is weergave mogelijk, dan de fout allereerst zoeken in M.F.- of H.F. gedeelte (zie „algemeene controle” punten C, D en E).
- b. Is geen of slechte weergave mogelijk, dan de fout allereerst zoeken in L.F.- of voedingsgedeelte (zie „algemeene controle” punten A en B).

IV. Algemeene controle, d.w.z. stroomen en spanningen meten, H.F. en M.F. doorfluiten etc.

Algemeene controle

A. Spanning op C 2 abnormaal (norm. ca. 230 V)

1. Storing in netschakelaar, veiligheidscontact of spanningsomschakelaar.
2. Storing in nettransformator (sec. spanningen meten zonder gelijkrichtlamp).
3. Onderbreking in of sluiting tusschen gloeistroomleidingen.

4. Sluiting tusschen prim. en sec. van den luidsprekertransformator.
5. Slechte contacten in den lamphouder van L 5
6. Sluiting in of bij m.f. transformatoren.
7. C 1, C 2 kortgesloten.
8. R 1 onderbroken.

B. Spanning over C 2 normaal, echter geen gramfoonweergave.

N.B. Controleer steeds of er kortsluiting bestaat in de afgeschermdede leidingen!

L 4 heeft abnormale stroomen en spanningen.

1. Geen anodestroom: S 24, R 20 onderbroken.
2. Anodestroom te hoog: C 32 kortgesloten.
3. R 18, R 19 onderbroken.

L 3 heeft abnormale stroomen en spanningen.

1. Geen anodestroom: R 13, R 15, R 17, R 25 onderbroken, C 47 kortgesloten.
2. Anodestroom te hoog: C 30, C 3 kortgesloten.
3. Geen anodespanning: C 38 kortgesloten.
4. R 11 onderbroken.

L 3 en L 4 hebben normale stroomen en spanningen.

1. R 9, C 30, C 32 onderbroken.
2. Sluiting in luidsprekertransformator, of in C 29, C 40.

C. Gramfoon-, doch geen radioweergave.

L 2 heeft abnormale stroomen en spanningen.

1. Geen anodestroom: S 22, R 7 onderbroken, C 20 kortgesloten.
2. Anodestroom te hoog: C 24 kortgesloten.
3. R 5, R 14, R 16, S 21 onderbroken.

L 1 heeft abnormale stroomen en spanningen.

1. Geen anodestroom: S 20, R 12, R 23 onderbroken, C 42 kortgesloten.
2. Anodestroom te hoog: C 16 kortgesloten.
3. S 15, S 17, S 19, R 2, R 3, R 4, S 10, S 11 onderbroken.

- D. Alles normaal, echter geen radio-ontvangst.**
N.B. Controleer steeds de bijbehorende schakelaarcontacten van de onderzochte onderdeelen!
1. Geen weergave van een gemoduleerd M.F. signaal van 128 kc/s toegevoerd aan het stuurrooster van L 2:
 S 22, S 23, S 23a C 25, C 35, C 26, C 36, C 29 kortgesloten; C 30, R 8 onderbroken.
 2. Geen weergave van een gemoduleerd M.F. signaal van 128 kc/s toegevoerd aan het stuurrooster (4e) van L 1, doch wel aan het stuurrooster van L 2:
 S 20, S 21, C 21, C 33, C 22, C 34 kortgesloten.
 3. Geen weergave van een gemoduleerd H.F. signaal toegevoerd aan het 4e rooster van L 1, doch wel van een M.F. signaal toegevoerd aan dit rooster:
 Een der spoelen of condensatoren in het generatordeel van L 1 onderbroken of kortgesloten.
 4. Geen ontvangst van een gemoduleerd signaal toegevoerd aan het antennecon-

tact, doch wel aan het 4e rooster van L 1:
 Onderbreking of kortsluiting in een der spoelen of condensatoren van de antenne- of 4e roosterkring van L1.

- E. Radio-ontvangst en gramfoonweergave, echter bepaalde gebreken.**
- a) De automatische fadingcompensatie werkt niet.
 C28 onderbroken.
 - b) Het apparaat genereert.
 Een der ontkoppelcondensatoren is onderbroken b.v. C 2, C 20, C 42, C 23.
 - c) Het apparaat broemt.
 C 1, C 2 onderbroken.
 - d) Kastresonanties.
 Deze treden op door loszittende deeltjes, zoals lampkappen, stripjes en veertjes. Als men het meetrillende onderdeel gevonden heeft, kan men dit b.v. met een stukje vilt vastzetten.
 - e) Oscillator werkt niet of slecht tusschen 17 en 18 m.
 Vervang C 20.

STORINGSDETERMINATIE VOLGENS HET „POINT-TO-POINT” SYSTEEM

Indien een Universeel Meetapparaat type 4256 of type 7629 beschikbaar is, wordt de storingsdeterminatie aanzienlijk vereenvoudigd door toepassing van het „point-to-point” systeem.

In aanvang komt deze methode overeen met die, vermeld op de E-bladen, zoodat verwezen wordt naar de daar genoemde punten I en II.

Hierop volgt dan:

III. Algemeene controle volgens het „point-to-point” systeem, d.w.z. meten van weerstand en capaciteit tusschen lamphoudercontacten alsmede aansluitbussen, zoowel onderling als t.o.v. chassis. Aldus kan een fout en, aan de hand van het schema, het defecte onderdeel gevonden worden.

Eventueel raadplege men ook de E-bladen.

Controle volgens het „point-to-point” systeem

- Verwijder het netsnoer uit het stopcontact.
- Verwijder alle lampen en zet in de lamphouder van de gelijkrichtlamp een lampvoet, waarvan alle contacten met elkaar verbonden zijn.
- Sluit het Universeel Meetapparaat type 4256 of type 7629 aan en stel in op weerstandsmeting (stand 12). Verleng de + pen van het meet-snoer, zoodat de verschillende contacten van lamphouders etc. gemakkelijk zijn aan te raken. Steek de andere pen in de aardbus van het ontvangapparaat.
- Meet de weerstand tusschen de punten, aangegeven in de POINT-TO-POINT tabel, en chassis door met de + pen het aangegeven contact aan te raken. Vergelijk de meteruitslag met de waarde op de tabel.

Opm. P beteekent: meet tusschen gramfoon opnemerbus en aarde, etc.

11/12 beteekent: meet tusschen de punten 11 en 12.

- Stel het Universeel Meetapparaat in op capaciteitsmeting (stand 12). Vergelijk de meteruitslag met de waarde op de tabel.
- Verwijder de kortsluitlampvoet bij meten aan de lamphouder van den gelijkrichter.

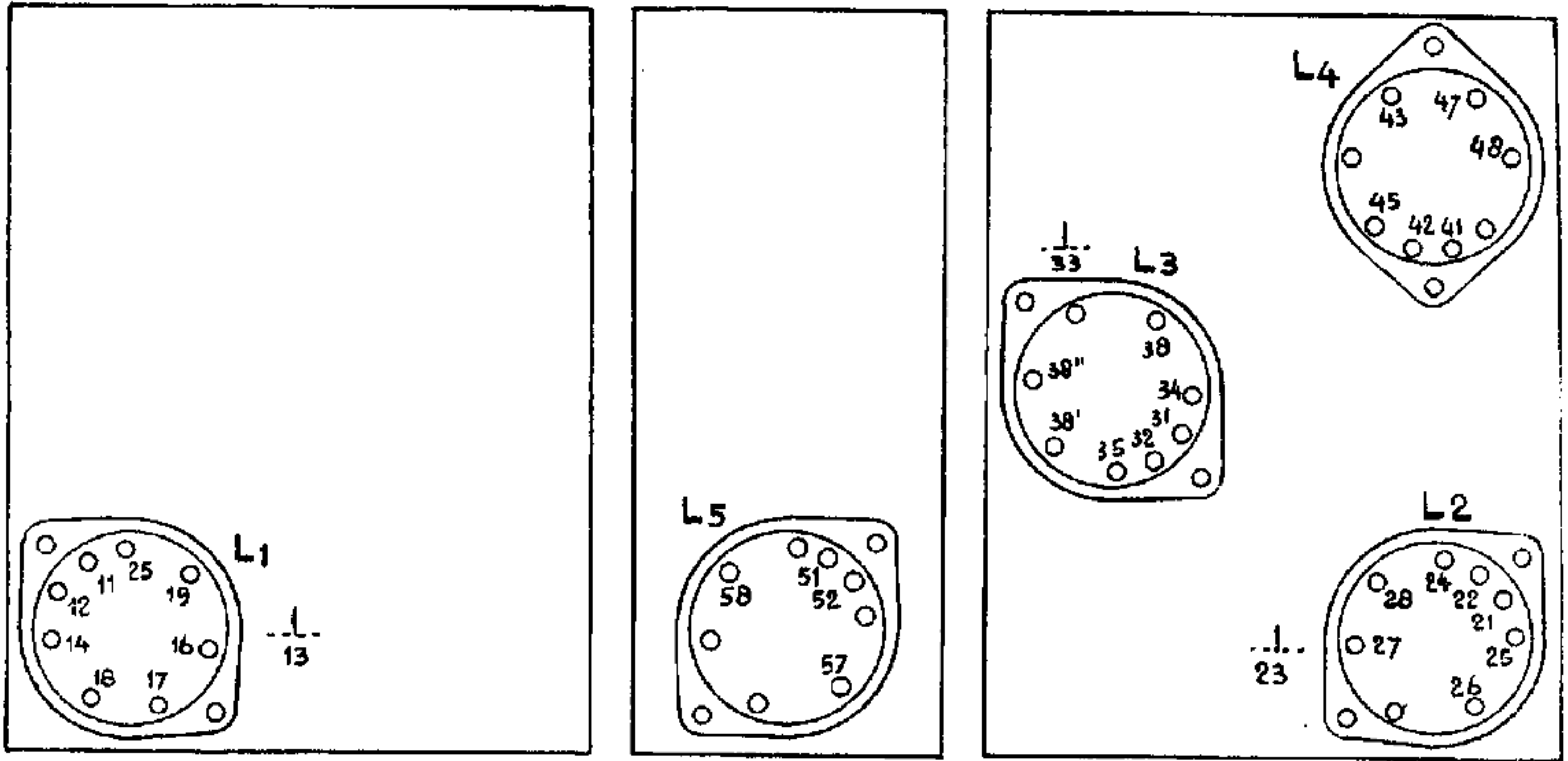
Belangrijk

- De gemeten waarden kunnen ca. 10% verschillen met die, aangegeven in de tabel, zonder dat dit op een defect onderdeel behoeft te wijzen.
- Bij weerstandsmetingen aan electrolytische condensatoren loopt de lekstroom en daarmede de meteruitslag tijdens de meting terug. Het kan nu voorkomen, dat de gevonden waarde veel te hoog is, tengevolge van een defecten condensator; evenwel treedt een soortgelijke afwijking op, indien het apparaat geruimen tijd buiten bedrijf is geweest. Bij de beoordeeling van electrolytische condensatoren zij men dus voorzichtig!

Cijfercode der lamphoudercontacten

Het eerste cijfer geeft den lamphouder overeenkomstig het principieschema aan, het tweede cijfer heeft onderstaande beteekenis:

- | | |
|--------|--|
| 1 en 2 | = gloeidraad |
| 3 | = stuurrooster |
| 4 | = contact voor metalliseering |
| 5 | = kathode |
| 6 | = extra rooster (bv. 1e rooster octode, vangrooster penthode). |
| 7 | = schermrooster |
| 8 | = anode |
| 9 | = extra rooster (bv. 2e rooster octode). |



linker chassis

Bezien van de achterzijde

D2335
rechter chassis

Fig. 5

WEERSTAND

12	11 12	51 52	3 × 19/27			3 ×	Y	.	.								
	5	5	5	400	135	26	90	360	465									
11	13+	15	25	26	28	47	48	57	58									
	100	315	280	280	465	465	400	260	260									
10	17	27	35	47*	52*	P U												
	280	280	465	480	48	70												
9	13		23	33	38	38'	38''	43										
	70	70	75	100	285	220	210	160										

CAPACITEIT

12	38/ 43																	
	210																	
11	23	18	27															
	290	450	300															
10																		
9																		

+ kg. stand v. d. schakelaar.

* kortsluitlampvoet niet in den lamphouder van L5!

REPARATIE EN UITWISSELING VAN ONDERDEELEN

Algemeene voorschriften.

Bij een reparatie dient het volgende steeds in acht genomen te worden:

1. Na reparatie bedrading en afscherming weer in de oorspronkelijke toestand brengen.
2. Blanke draden moeten minstens 3 mm van elkaar verwijderd liggen.
3. Veerringetjes, sluitringetjes en isolatiemateriaal moet weer aangebracht worden, zooals voor de reparatie het geval was.
4. Klinknagels kan men vervangen door boutjes met moertjes.
5. Bewegende deelen met een weinig zuivere vaseline invetten.
6. In compound gedompelde condensatoren zijn op minstens 1 cm van het compound te solderen.
7. In compound gedompelde condensatoren moeten vrij van de andere bedrading opgehangen worden.
8. Weerstanden altijd vrij ophangen (warmteontwikkeling!).
9. Sommige condensatoren zijn in het schema aangegeven met een dikke en een dunne lijn; de dikke lijn (= buitenste electrode) komt overeen met de aansluiting links van het waardestempel. Bij vervanging monteere men de nieuwe condensator overeenkomstig de montage der oude.

Het uit de kast nemen van het chassis.

1. Verwijder de knoppen, achterwand en plaatje met geleide wielje, dat zich rechts boven in de kast bevindt.
2. Draai klemmschroefje van den wijzer, geklemd op aandrijskabel, los.
3. Leg de kast op de achterzijde en verwijder de 4 schroeven, welke zich aan de randen van de houten bodem bevinden.
4. Verwijder de schroef, welke het linker en het rechter chassis aan de kast bevestigt.
5. Soldeer de beide aardverbindingen, welke zich aan het linker en aan het rechter chassis bevinden, los.

Spoelen en trimmers.

Voor uitwisseling ga men als volgt te werk:

1. Verbindingen lossoldeeren.
2. Lipjes, waarmede het onderdeel aan chassis geklemd is, iets opbuigen.
3. Spoeltje of trimmer rechtstandig van chassis lichten.
4. Nieuw exemplaar monteren.
5. Lipjes met hefboom aandrukken.
6. Electriche verbindingen aansoldeeren.

Zijn de lipjes van het chassis afgebroken, dan moeten spoel of trimmer vastgezet worden met behulp van een klemplaatje.

Golfbereikschakelaar.

Deze bestaat uit:

1. Een of meer schakeleenheden.

2. Een arreteerplaat om de standen te bepalen.
3. Assen, veeren, steunen.

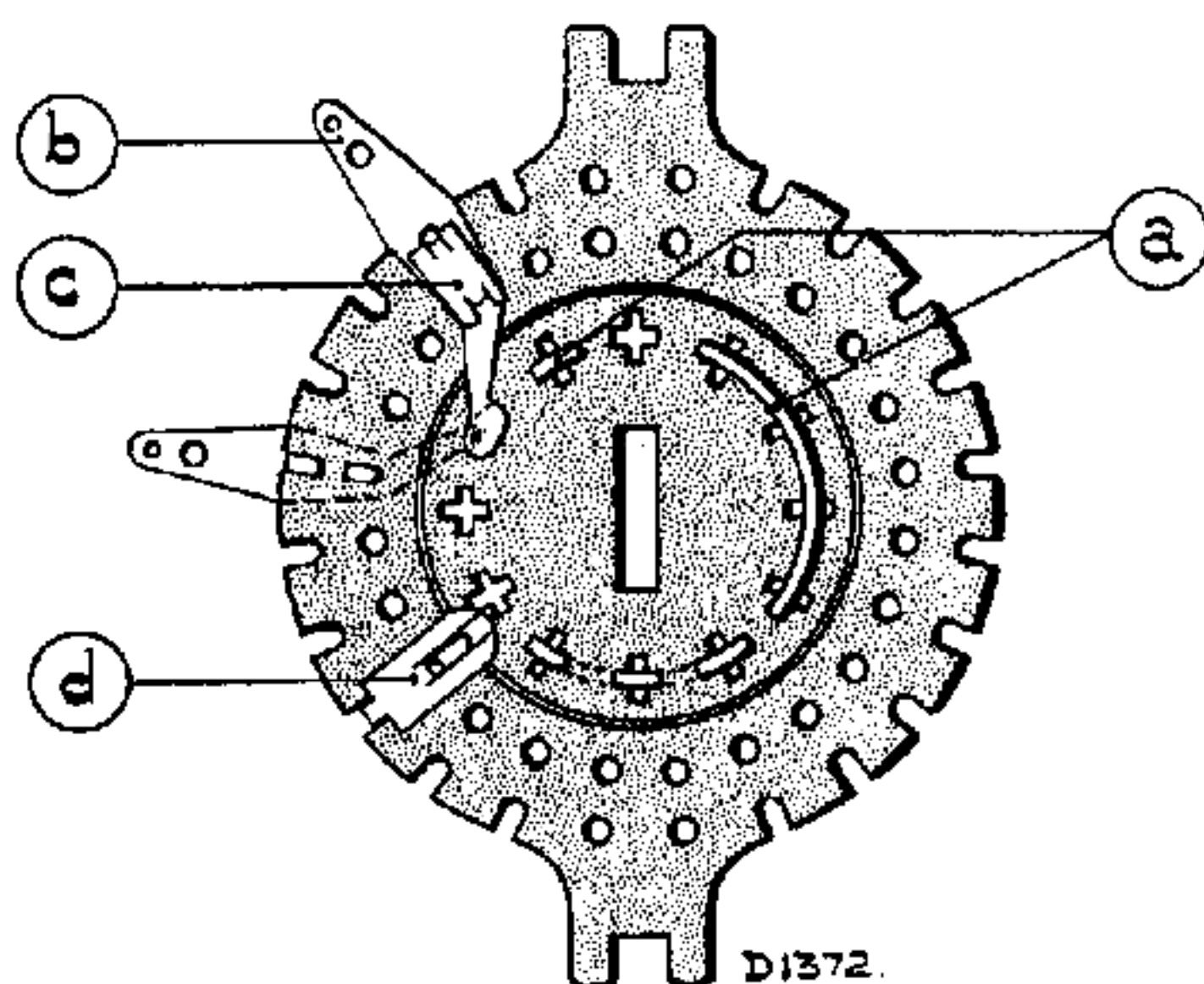


Fig. 6

Een schakeleenheid bestaat uit een rotor en een stator (fig. 6).

- a) Rotorcontacten.
- b) Contactveeren.
- c) Krammetjes tot bevestiging van de veeren aan de stator.
- d) Geleideplaatjes.

Golfbereikschakelaar in het principieschema.

Een cirkeltje stelt een contactveer voor; een zwarte punt een open plaats op de stator. De buitenste cirkeltjes zijn de contactveeren aan de kant van de arreteerplaat, de binnenste cirkeltjes, de contactveeren aan de van de arreteerplaat afgewende zijde.

De rotorcontacten worden voorgesteld door hoogjes en radiale lijntjes, getrokken aan de zijde van de arreteerplaat, gestippeld aan de van de arreteerplaat afgewende zijde.

De rotorcontacten zijn voorzien van lipjes, welke in de rotorgaten passen en waarmee deze contacten bevestigd worden; hiertoe worden ze met een tang met gladde bek platgedrukt.

Aanduiding der rotorcontacten.

Deze worden met een cijfercode aangeduid.

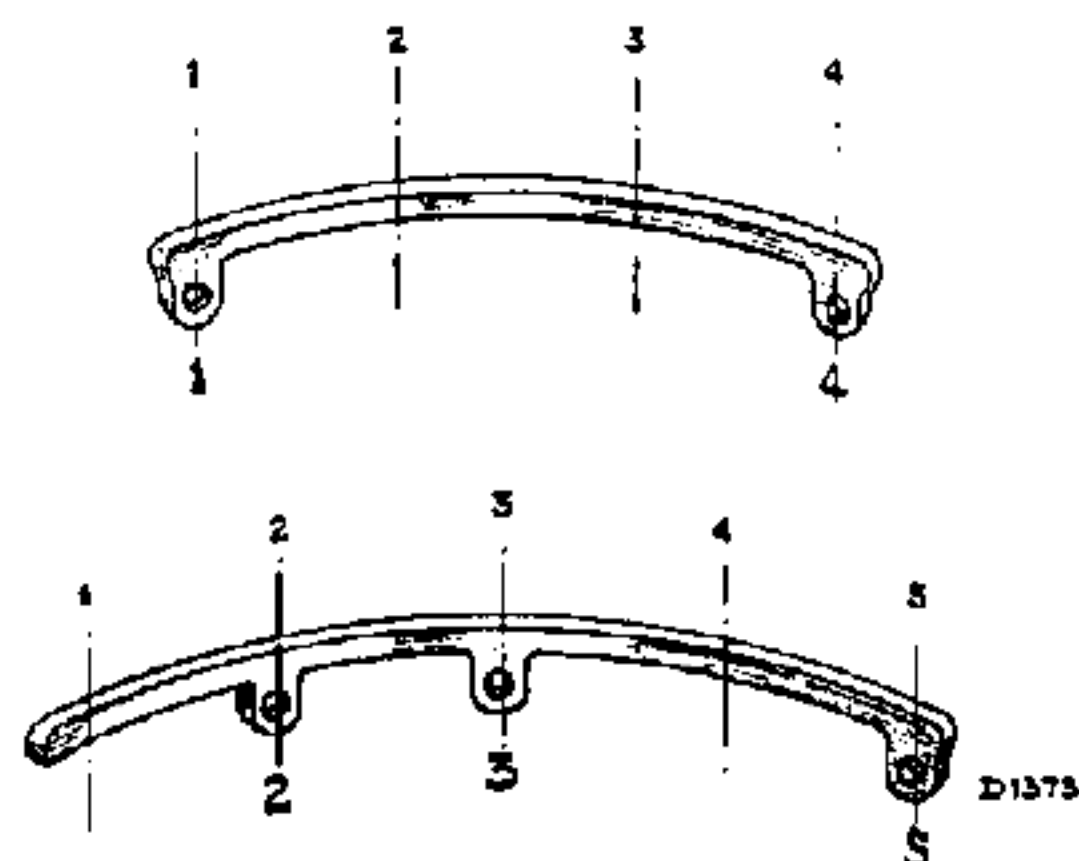


Fig. 7

Het eerste cijfer is het aantal gaten dat bedekt wordt. De daarop volgende cijfers geven aan in welke gaten zich lipjes bevinden, gezien uit het middelpunt der contactboog, met de lipjes naar beneden en van links naar rechts.

De beide contacten uit fig. 7 worden dus aangeduid met 4.1.4. en 5.2.3.5.

Luidspreker

Alvorens men tot luidsprekerreparatie overgaat, moet men er van overtuigd zijn, dat deze defect is (andere luidspreker, andere transformator proberen).

Ratelen of resonantie kan veroorzaakt worden door:

1. Losse onderdeelen in de kast.
2. Te slappe verbindingen.
3. Te strakke verbindingen.

Gaat men tot repareren over, dan moet er op gelet worden, dat:

1. De werktafel geheel stofvrij is en niet van ijzer mag zijn.
2. Nooit de voor- en achterplaten van de magneet losgenomen mogen worden.
3. De oorzaak van de fout kan liggen in:
 - a) Vuil in de luchtspleet.
 - b) Vervormde of vastgelopen spreekspoel.
4. Direct na de reparatie, de stofhoes weer aangebracht wordt.

Om de conus te centreeren heeft men 4 voelertjes

noodig om het conusspoeltje in de luchtspleet te centreeren.

Bij het vernieuwen van den conusdrager of het opnieuw centreeren van den pen in de luchtspleet heeft men een centreermal noodig.

Uitwisseling van den namenschaal.

Het schaalmechanisme kan uit de kast genomen worden, door het verwijderen van de 4 schroeven, welke zich aan beide zijden aan de achterkant van de schaal bevinden. Voorts moeten de twee schroeven van den wijzer, geleidstaaf alsmede de klemschroef van den wijzerkabel verwijderd worden.

Schuifkabels.

De binnenkabels worden per m lengte geleverd en wel in twee soorten:

1. Dikke kabel (type A), voor aandrijving van de golfbereikindicator.
2. Dunne kabel (type B), voor aandrijving van den schaal.

Alvorens de kabel af te knippen moet deze ter plaatse met zuurvrij vet worden vertind en daarna in het midden van het vertinde deel worden doorgeknipt.

Men behandelde de kabel voorzichtig: een lichte knik veroorzaakt stroef loopen en doode gang.

De buitenkabel, eveneens per m leverbaar, kan met een tang worden afgeknipt; echter de braam zoowel aan binnen- als buitenzijde zorgvuldig wegvijlen.

LIJST VAN ONDERDEELEN EN GEREEDSCHAPPEN

Bij bestellingen gelieve men steeds te vermelden:

1. Codenummer
2. Omschrijving
3. Typenummer van het apparaat.

Fig.	No.	Omschrijving	Codeno.	Prijs
11	1	Kast (kleur 117 S)	23.660.330	
		Kast uitv. 20	23.660.300	
	2	Luidspreker doek	06.601.050	
	3	Knop (kleur 117 S)	23.610.790	
	4	Afstemwijzer	28.896.490	
	6	Achterwand	28.401.080	
12	6	Achterwand uitv. 20	28.401.320	
	7	Bladveer voor achterwand	28.752.290	
	8	Bladveer voor achterwand	28.283.480	
	9	Bladveer voor achterwand	28.752.072	
	11	Stekerbuisplaat	28.873.030	
	12	Stekervenplaat	28.869.190	
	13	Plaat met pennen voor spanningsomschakelaar	28.871.702	
	14	Tulle voor bevestiging van chassis	28.890.240	
	15	Tulle	25.655.951	
	16	Trekveer	28.740.490	
	17	Trekveer	28.740.580	
	18	Gummi voor bevestiging der schaal	28.451.140	
	19	Schaalverlichtingslamphouder	08.515.230	
		Samenstelling as voor potentiometer	28.880.110	
		As voor golfbereikschakelaar	28.003.321	
7		Contactstuk 1—1	28.904.161	
		Contactstuk 2—2	28.904.390	
		Contactstuk 3—2	28.904.211	
		Veiligheidscontact	25.742.000	
		Luidsprekerconus met spoel	28.220.510	
		Conusdrager	28.256.170	
		Felsring	25.871.810	
		Papieren ring	28.451.540	
		Lampdop	28.838.740	
		Dubbelpolige steker met snoer	28.495.200	
		Veer voor aandrijftrommel	28.942.631	
		Stekerbuisplaat	28.873.710	
STATIONSSCHALEN				
Vermeld bij bestelling van een stationsschaal steeds het codenummer, dat op de rand van de schaal gedrukt staat!				
De volgende schalen zijn leverbaar:				
		Voor België	28.711.200	
		Voor Holland	28.711.200	
GEREEDSCHAPPEN				
1		Oscillator type G.M. 2880 F	GM 2880 F	
4		Universeel Meetapparaat type 4256	4256	
		Universeel Meetapparaat type 7629	7629	
3		15° mal	09.991.741	
		Geïsoleerde dopsleutel	09.992.210	
		Geïsoleerde schroevendraaier	09.991.501	
		Trimtransformator	—	
		Voelertjes	09.990.840	
		Centreermal	09.991.530	
		Hefboom voor bevestiging van spoelen	09.992.130	

N.B. Onderdelen, welke men hier niet aantreft, zijn vermeld in de „ALGEMEENE STUKLIJST”

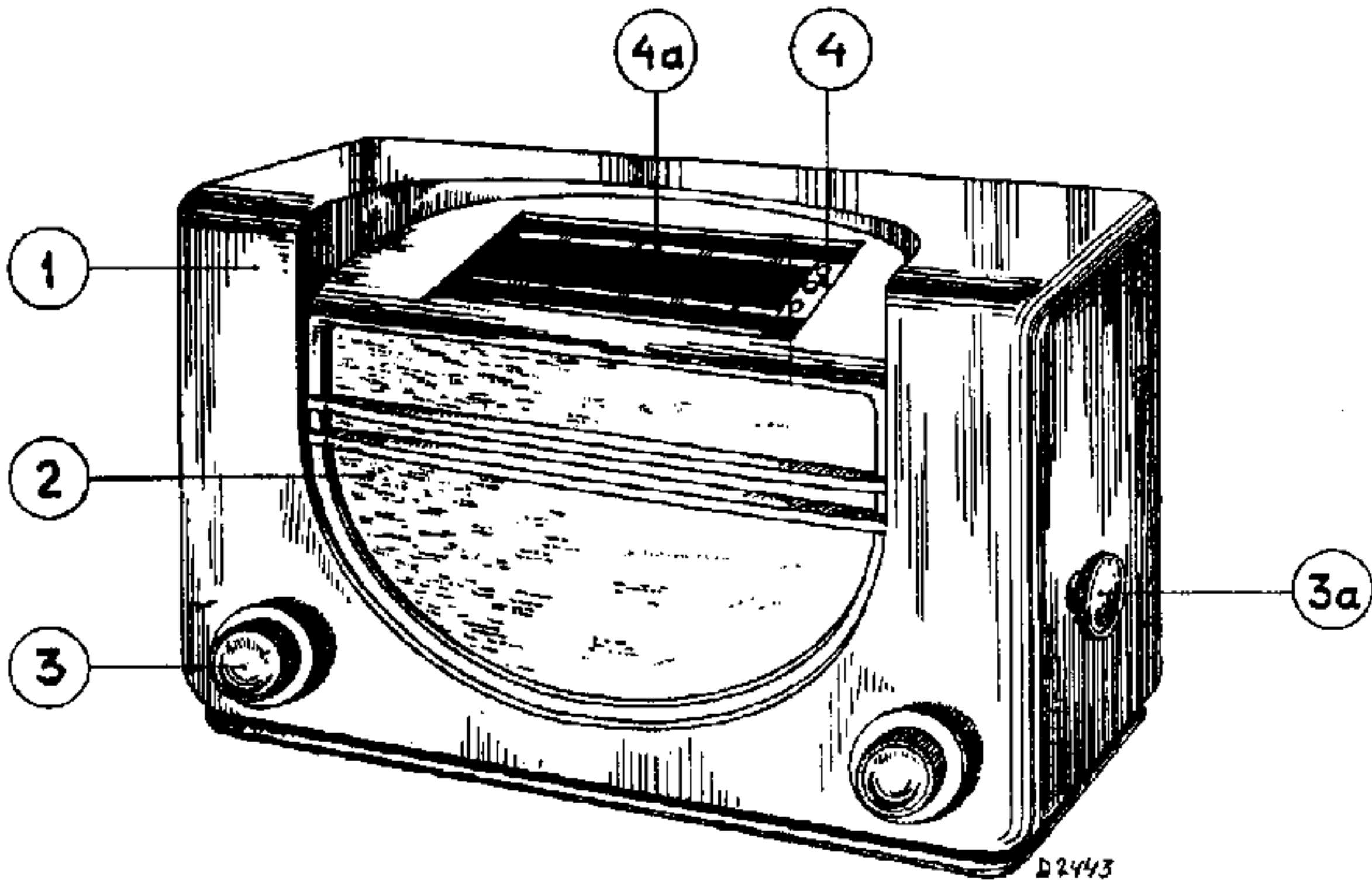


Fig. 11

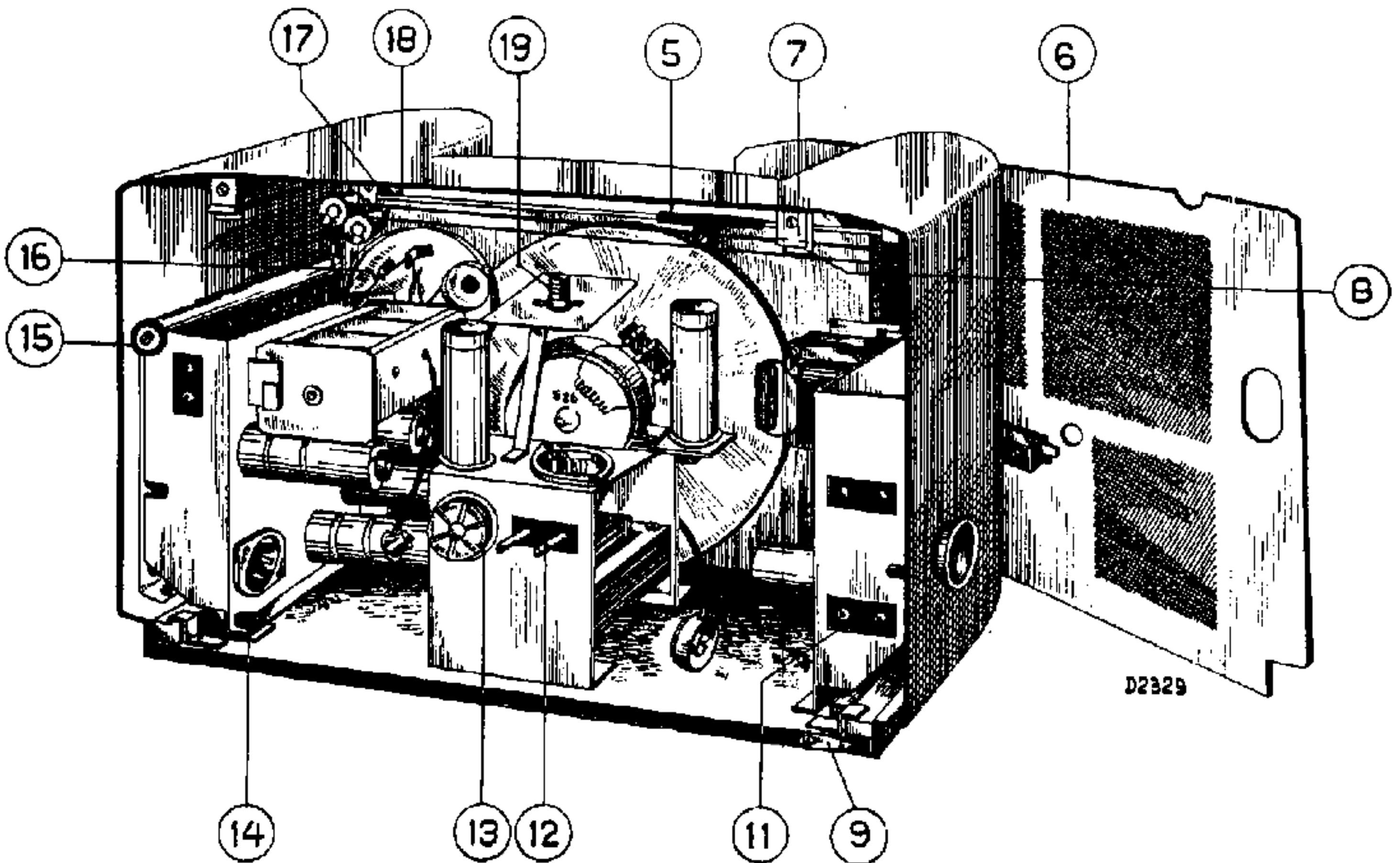


Fig. 12

SPOELEN

	Weerstand	Codenummer	Prijs
S1	—	28.534.590	
S2	100 ohm		
S3	—		
S4	—		
S5	130 ohm	28.587.880	
S6	25 ohm	28.571.590	
S7	110 ohm		
S8	4 ohm		
S9	40 ohm		
C7	—		
S10	4 ohm	28.571.790	
S11	40 ohm		
S12	2,5 ohm		
S13	—		
C8	—	28.571.800	
S14	9 ohm		
S15	3,5 ohm		
S16	30 ohm		
S17	7 ohm		
S18	—		
S19	30 ohm		
C12	—		
S20	130 ohm	28.571.770	
S21	130 ohm	28.571.780	
S22	130 ohm		
S23	35 ohm		
S23a	90 ohm		
S24	690 ohm	28.533.720	
S25	—	28.220.510	
S26	5 ohm		
S27	—		
S28	—		

SPANNINGEN & STROOMEN

	L1	L2	L3	L4	L5	
V _a	230	230	65	250	270 ~	V =
—V _g	2,8	2,3	2,3	5	—	V =
V _{g2}	87	87	—	230	—	V =
V _{g3-5}	87	—	—	—	—	V =
I _a	1,8	6,8	0,56	37	—	mA =
I _{g2}	2	2,6	—	4,7	—	mA =
I _{g3-5}	4,2	—	—	—	—	mA =

Spanning over C1: 275 V

Spanning kathode L3-chassis: 16 V

Spanning over C2: 230 V

Deze spanningen zijn gemeten t.o.v. chassis met een voltmeter met een weerstand van 2000 Ohm per volt en zijn gemiddelden van een aantal apparaten, zoodat soms eenige verschillen kunnen worden aangetroffen.

Bij gebruik van voltmeters met een lagere inwendige weerstand, zal men over het algemeen lagere waarden meten.

Totaal primair verbruik ca. 55 W.

CONDENSATOREN

	Capaciteit	Codenummer	Prijs
C1	32 μ F	28.182.400	
C2	32 μ F	28.182.400	
C3	25 μ F	28.182.240	
C4	11-490 μ μ F	} 28.212.190 *28.212.170	
C5	11-490 μ μ F		
C6	11-490 μ μ F		
C7	2,5-30 μ μ F		
C8	2,5-30 μ μ F		
C9	8 μ μ F	28.212.050	
C10	20 μ μ F	28.206.370	
C11	50 μ μ F	28.206.240	
C12	2,5-30 μ μ F		
C13	64 μ μ F	28.192.410	
C14	16000 μ μ F	28.201.100	
C15	40000 μ μ F	28.201.140	
C16	50000 μ μ F	28.201.150	
C17	2 μ μ F	28.205.880	
C18	1450 μ μ F	28.195.640	
C19	670 μ μ F	28.195.350	
C20	0,1 μ F	28.199.090	
C21	30 μ μ F	28.212.060	
C22	30 μ μ F	28.212.060	
C23	0,1 μ F	28.201.180	
C24	0,1 μ F	28.201.180	
C25	30 μ μ F	28.212.060	
C26	30 μ μ F	28.212.060	
C28	20 μ μ F	28.206.370	
C29	100 μ μ F	28.206.270	
C30	10000 μ μ F	28.201.080	
C32	10000 μ μ F	28.198.990	
C33	32 μ μ F	28.192.380	
C34	40 μ μ F	28.192.390	
C35	50 μ μ F	28.192.400	
C36	64 μ μ F	28.192.410	
C37	30 μ μ F	28.212.060	
C38	250 μ μ F	28.192.470	
C39	50000 μ μ F	28.201.640	
C40	2000 μ μ F	28.201.480	
C41	100 μ μ F	28.206.270	
C42	0,1 μ F	28.199.090	
C46	20 μ μ F	28.206.370	
C47	64000 μ μ F	28.199.070	
C48	20000 μ μ F	28.201.650	

* Voor België (uitvoering 20)

LAMPEN

L1	L2	L3	L4	L5	L6
AK2	AF3	ABC1	AL4	AZ1	8042—07

WEERSTANDEN

	Weerstand	Codenummer	Prijs		Weerstand
R1	2000 ohm	28.802.660		R14	1,6Mohm
R2	50 ohm	28.773.570		R15	25000 ohm
R3	0,1Mohm	28.773.900		R16	0,5Mohm
R4	50000 ohm	28.773.870		R17	0,2Mohm
R5	16000 ohm	28.803.080		R18	0,8Mohm
R7	250 ohm	28.773.640		R19	1000 ohm
R8	0,4Mohm	28.773.960		R20	160 ohm
R9	0,5Mohm	28.814.550		R21	0,16Mohm
R11	1,6Mohm	28.770.570		R22	50000 ohm
R12	2000 ohm	28.773.730		R23	320 ohm
R13	4000 ohm	28.773.760		R24	100 ohm
				R25	0,1Mohm

S:	5, 6, 7, 1, 2, 3, 4, 8, 9, 27, 28, 10, 11, 12, 13,	14, 15, 16, 17, 18, 19, 20, 21,	22, 23,	24, 25, 26,
C:	19, 37, 11, 10, 7, 4, 40, 14, 15,	5, 8, 1, 46, 2, 17, 16, 41, 6, 12, 9, 18, 19, 20,	42, 33, 21, 34, 22, 23,	24, 35, 16, 25, 26,
R:	1, 2, 3, 23,	4, 5,	7, 21, 8, 9,	11, 13, 14, 15, 16, 17, 18, 19, 20, 22, 24

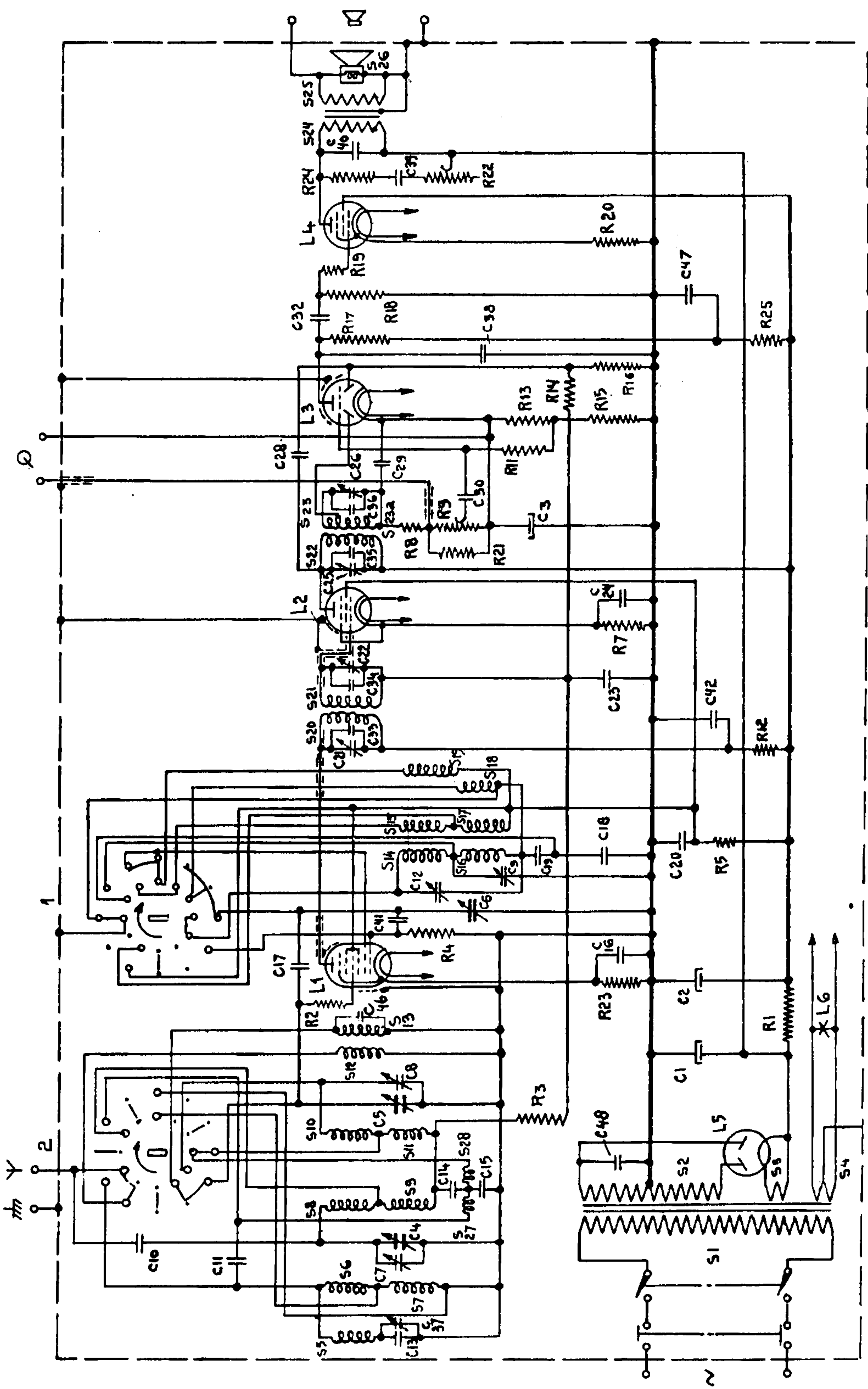


Fig. 14

43 A

S:						25a	25	22.
C:	5a, 5b	5, 32.	47	20, 59.	56.	26, 24, 35, 29.	25, 24.	
R:	45, 19, 1b.	48, 24, 5.	11, 20.	17.	25.	14.	16, 22	9. a. 21, 7.

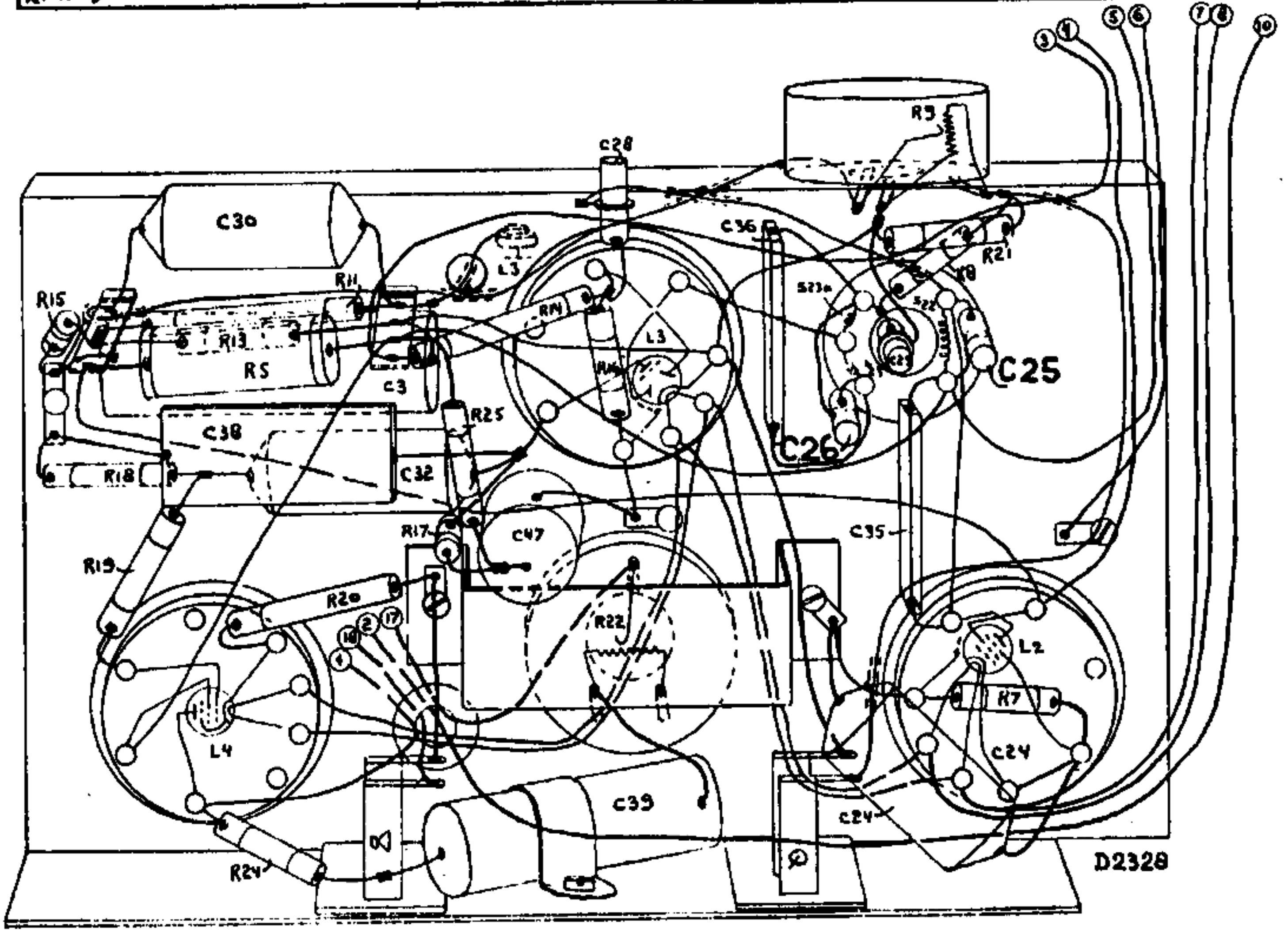


Fig. 9

S:	17, 15.	18.	18.	14, 16.	20.	21.	7, 6, 12, 15.	9, 8, 5, 10, 11, 20, 27.
C:	20.	49, 9, 42, 42, 48, 35.	21, 22, 16.	54, 41.	41.	7, 25, 14.	8, 46, 37.	15, 4, 6, 5, 15, 17, 40.
R:		4.	25.	12.		8.		

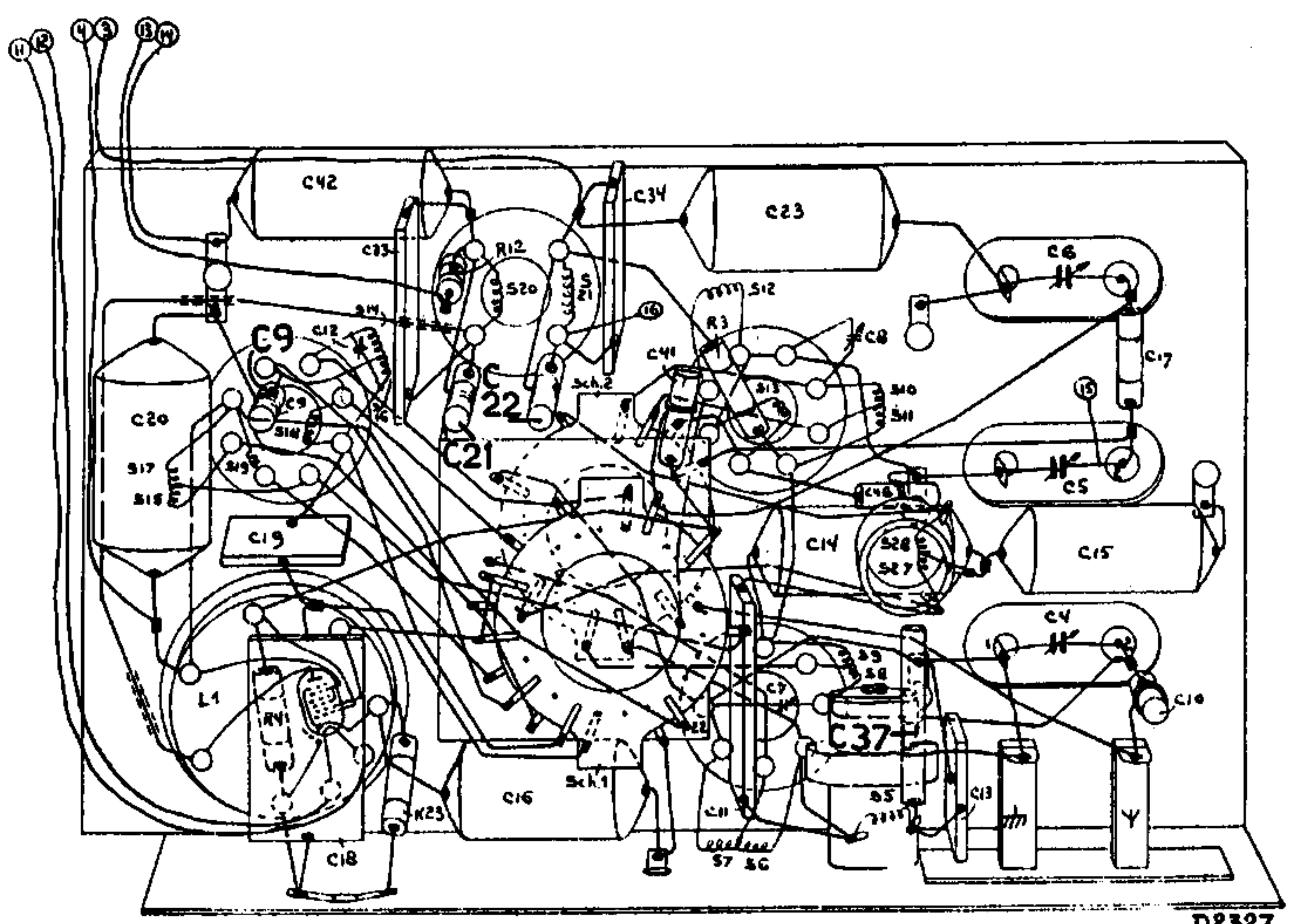
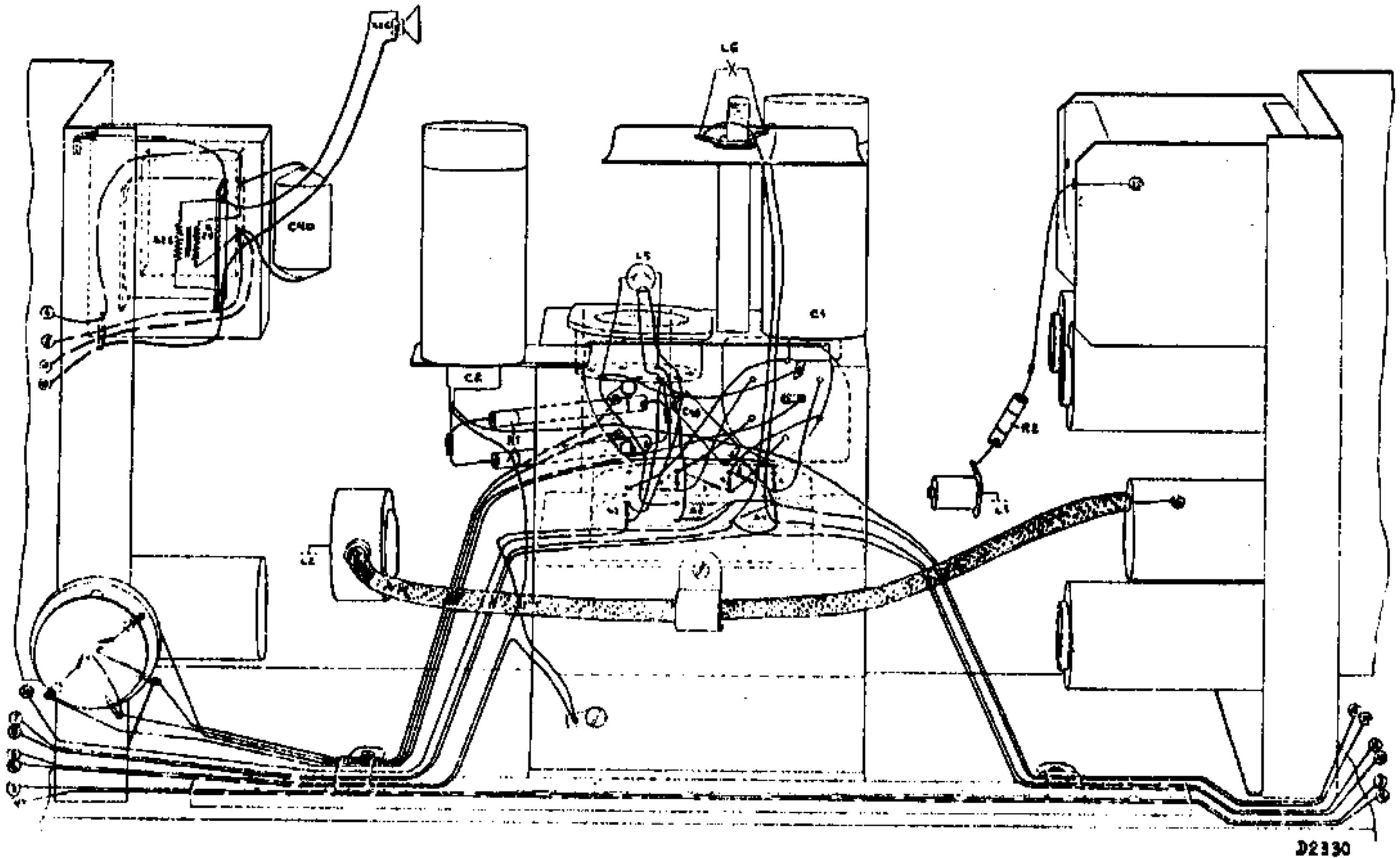


Fig. 10



D2130

Fig. 13