

185U.S E R V I C E - D O C U M E N T A T I E

## VOR DEN ONTVANGER

185U  
en de uitvoering 185U-01  
Voor voeding uit gelijk- en wisselstroomnetten

A L G E M E E NGOLFGEBIEDEN.

K.G.-gebied : 16,6	-	52 m	{	18	-	5,8	MHz
M.G.-gebied : 200	-	585 m	{	1,5	-	0,51	MHz
L.G.-gebied : 715	-	2000 m	{	420	-	150	kHz

KNOFFEN.

Aan de linkerzijwand:

boven : netschakelaar  
onder : toonregelaar

Aan de voorkant:

1 links : volumeregelaar  
rechts : golflengte schakelaar.

Aan de rechterzijwand : afstemming.

BUIZEN EN LAMPJES.

B2	= Mengbuis	UGR21
B3	= M.F.-en L.F. versterkerbuis	UCH21
B5	= Detector- en cindbuis	URL21
B6	= Gelijkrichterbus	UY1(N)
L1, L2	= Verlichtingslampjes	2x2095D-00

LUIDSPREKER TYPE: 9678

AFMETINGEN: Lengte : 43 cm)  
Hoogte : 28 cm) incl. knoppen.  
Breedte : 22 cm)

GEWICHT: 5,7 kg, buizen inbegrepen

BANDBREEDTE.

a) De M.F. bandbreedte (1:10) is ongeveer 12,5 kHz gemeten vanaf het stuurrooster g1 van B2.

b) De overall-bandbreedte (1:10) is ca. 11 kHz, gemeten vanaf de antennebus;

De M.F. is 468 kHz voor 185U en 452 kHz voor 185U-01.

VERBRUIK:

ca. 28W bij 110V.  
ca. 48W bij 220V.

Godrukt in Nederland.

93 970 09 1 22

VOEDINGSGEDeelTE:

Het apparaat is geschikt voor aansluiting op wissel- en gelijkstroomnetten en is te schakelen voor de volgende spanningen: 110V, 125V, 200 V, en 225-V.

De omschakeling geschiedt met behulp van de spanningsomschakelaar aan de achterzijde. De kleine tabel op het principeschema, fig.1 toont, welke punten van de spanningsomschakelaar bij verschillende spanningen door verbonden zijn. Een vereenvoudigd principeschema voor het voedingsgedeelte is gegeven in fig.2.

Gedurende het warm worden van de gloeidraden van de ontvangbuizen staat R61 parallel aan de verlichtingslampjes. Na bekrachtiging van het relais, tengevolge van de stroom door S73, S72, wordt R61 uitgeschakeld.

AANSLUITING VAN EEN GRAMOFON.

Wanneer men een gramfoon gebruikt, moet een aanpassingsunit aangebracht worden. Deze wordt door de Comm.Afdeling geleverd.

Aan de achterkant is voor deze unitruimte opengelaten; fig.6 toont op welke manier het gemonteerd moet worden en hoe het geschakeld is.

BELANGRIJK.

Bij het repareren, trimmen of het zoeken naar fouten, is het noodzakelijk om bij aansluiting op een wisselstroomnet steeds een transformator met gescheiden wikkelingen te gebruiken, waarvan de secundaire wikkeling niet geaard is.

Men kan dan het chassis met aarde verbinden. Het aarden van de aardebus is niet voldoende daar tussen chassis en aardebus een condensator opgenomen is.

Het codenummer voor een voor dit doel geschikte transformator is in de lijst "Gereedschappen" opgenomen.

Bij het aansluiten van het toestel/gelijkstroomnetten moet men op de polariteit letten. <sup>op</sup>

HET TRIMMEN VAN HET APPARAAT.ALGEMEEN

Om het apparaat te trimmen behoeft het apparaat niet uitgekast te worden. De trimmers zijn te bereiken, als men de bedcaplaan verwijdd. Op alle golfbereiken ligt de oscillatorfrequentie hoger dan de afstemfrequentie van de H.F.-kringen. Voor gereedschappen, nodig bij het trimmen, zie "Lijst van onderdelen en gereedschappen".

A. M.F. BANDFILTERS.

De M.F. bandfilter behoeft niet te worden getrimd. Men moet er voor zorgen in gevallen van vernieuwing van de M.F. spoelen, die in de fabriek afgeregeld zijn, dat de bedrading weer in de oude toestand wordt aangebracht.

B. H.F.-EN OSCILLATORKRINGEN.I K.G.-gebied

Het K.G. gebied behoeft niet getrimd te worden. Daarom is het bij eventuele vernieuwing van de K.G.-spoelen noodzakelijk, deze precies zoo te bevestigen en de verbindingen op dezelfde manier aan te brengen als oorspronkelijk het geval was.

II M.G.-gebied.

1. 15° mal aanbrengen en de condensator er tegen draaien (minimum-capaciteit).
2. Output meter via een trim-transformator op de extre luideprekerbussen aansluiten.
3. Golflengteschakelaar op M.G., volumeregelaar op maximum.
4. Gemoduleerd signaal van 1440 kHz via de normale konstanten aan de antennebussen toevoeren.
5. Draadtrimmer C38 (zie fig.5) tot maximum output aftrekken.
6. Draadtrimmer C18 (zie fig.5) tot maximum output aftrekken.
7. Met kringtester controleren of C18 goed getrind is. Output moet dalen. Trimmer bijwikkelen, wanneer de output bij het inbrengen van ijzer stijgt aftrekken, wanneer de output bij het inbrengen van koper stijgt. Trimmers C38 en C18 aflakken.

III.L.G.-gebied.

1. C7 kortsluiten, golflengteschakelaar op L.G. en volumeregelaar maximum.
2. Anode van B2 via een condensator van 25 pF met de antennebus van een hulpontvanger of met de ingangsklemmen van een aperiodische versterker verbinden; outputindicator achter hulpontvanger aansluiten.
3. Gemoduleerd signaal van 160 kHz aan de antennebus van het te trimmen apparaat toevoeren.
4. Beide apparaten met behulp van de afstemknop zoodanig afstemmen, dat de maximum output bereikt wordt.
5. Hulpontvanger of aperiodische versterker wegnemen. Kortsluiting van C7 ophoffen. Afstemknop niet verdraaien.
6. Outputindicator via trim-transformator aan de extre luideprekerbussen aansluiten.
7. Draadtrimmer C49 (zie fig.5) tot maximum output aftrekken en aflakken.

C. SUIJVAL INSTELLEN.

1. Golflengteschakelaar op M.G.
2. Gemoduleerd signaal van 1154 kHz aan de antennebus toevoeren.
3. Apparaat met behulp van afstemknop precies op dit signaal afstemmen.
4. Wijzer losdraaien en deze precies op 260 n instellen.

D. TRIMMEN VAN DE M.F. SPERKRING.

1. Golflengteschakelaar op de M.G.; variabele condensator op maximum capaciteit, volumeregelaar op maximum. Output-meter via trimtransformator aansluiten.
2. Sterk M.F. signaal van 468 kHz (gemoduleerd) aan de antennebus van de ontvanger toevoeren. (Voor de U-01 een signaal 452 kHz!)
3. C150 trimmen tot minimum output bereikt is. C150 aflakken.

## REPAREREN EN UITWISSELEN VAN ONDERDEELLEN.

In vele gevallen is het overbodig het chassis uit te kasten, omdat men na het verwijderen van de bodemplaat de bedrading bereiken kan.

### UITKASTEN VAN HET CHASSIS.

1. Knoppen losmaken.
2. Schroef, waarmee de afstekkabel aan de wijzer bevestigd is, losmaken.
3. Afstekkabel van de geleidingsschijven nemen en met klemmen aan het huis van de variabele condensator bevestigen.
4. Twee beugeltjes, waarmee de kabel voor de verlichtingslampje aan de kast bevestigd is, losmaken en de verlichtingslampjes verwijderen.
5. Luidspreker verbindingen lossoldeeren.
6. Netschakelaar losmaken (2 schroeven), hierna beugel, waarmee het snoor van de netschakelaar aan de kast bevestigd is, losmaken.
7. 5 schroeven (3 in de kast en 2 in de beugels) waarmee de kast aan de bodemplank bevestigd is, losdraaien.
8. Kastwegtrekken, waarbij de zijwanden een beetje naar buiten gebogen worden teneinde over de afstekas te komen.
9. Bodemplaat wegnemen.

### UITWISSELEN VAN DE VOLUMEREGELAAR OF TOONREGELAAR.

Het is hiervoor nodig, het chassis uit te kasten, waarna de uitwisseling geen moeilijkheden meer biedt.

### ELECTROLYTEN C1 EN C2.

Voor deze condensatoren is het chassis een schroefdraad aangebracht, zodat de condensatoren niet met behulp van een moer bevestigd behoeven te worden.

### AFSTENKABEL EN AANDRIJFSNAAR.

De loop van de kabel is in fig. 8 aangegeven. De veer van de aandrijfsnaar ligt tegen de beugel, die aan de aandrijftrommel vastgehaakt is. De lengte van de aandrijfsnaar is 580 mm; de lengte van de afstekkabel 1352 mm. Bij deze anten is geen rekening gehouden met de lussen, zodat men de touwen iets langer afsnijden moet.

### UITWISSELEN VAN DE SCHEIJL.

De schaal is met 2 beugeltjes vastgeklemd. De schroef van de linker beugel (van achteren gezien) een paar slagen losdraaien. De rechterbeugel en rechter verlichtingslampje geheel verwijderen. Men kan de schaal nu naar rechts schuiven, waarna ze er zonder moeite uitgenomen kan worden.

WIJZER VERNIEUWEN.

1. Schaal verwijderen (zie boven).
2. De twee schroeven, waarmee de wijzer aan de looper bevestigd is losdraaien.
3. Wijzer uitswisselen.

Wil men de looper, waaraan de wijzer bevestigd is, van de spaak nemen, dan moet men de noer aan het einde van de spaak losdraaien.

ZEKERINGEN

B1	400 mA	08 140 46.0
B2	400 mA	08 140 46.0

STROOMEN EN SPANNINGEN BIJ 110 V  
WISSELSpanning.

STROOMEN EN SPANNINGEN BIJ 220V  
WISSELSpanning.

		V <sub>g1</sub>	V <sub>g2(4)</sub>	I <sub>a</sub>	I <sub>g2</sub>			V <sub>g1</sub>	V <sub>g2(4)</sub>	I <sub>a</sub>	I <sub>g2</sub>
B2	Heptode	100	50	1,2	2,5	B2	Heptode	150	80	2,5	4
	Triode	65		1,5			3				
B3	Heptode	100	55	2,1	1,5	B3	Heptode	150	80	4	2,5
	Triode	30		0,4			1				
B5		100	100	24	3	B5		170	150	45	6
		V	V	mA	mA			V	V	mA	mA

V<sub>C1</sub> = 120V Voedingsstroom=250mA  
V<sub>C2</sub> = 105V

V<sub>C1</sub> = 180V Voedingsstroom=220  
V<sub>C2</sub> = 160V

LIJST VAN ONDERDEELLEN EN GREEDSCHAPPEN.

Bij bestelling steeds vermelden:

1. Codenummer
2. Omschrijving
3. Typenummer van het apparaat

Fig.	Pos.	Omschrijving	Codenummer	Prijs
7	1	Kast	A1 165	34.0
		Schaal voor Noorwegen	A3 217	95.0
		Schaal voor Zuid Europa	A3 217	95.0
		Schaal voor Nabije Oosten	A3 217	94.0
		Wijzer	A1 350	77.0
7	9	Looper	A1 531	27.1
7	11	Kartelschroef	07 741	06.0
7	13	Geleidingswiel	23 693	04.2
7	13	Bevestigingsbout	07 486	12.0
7	14	Netschakelaar	28 650	25.2
		Kap met knop (kl.038) voor pos.14	A1 331	22.0
		Bevestigingsschroef (2,6x6) voor netschakelaar	07 627	08.0
		Bevestigingsschroef (3x10) voor kap	07 720	77.0
7	15	Spanningsomschakelknop	A1 138	33.0
7	16	Spanningsomschakelplaat	A1 357	78.0
7	17	L.F. buishouder	49 231	22.3
7	18	H.F. buishouder (kl.111)	49 231	31.2
7	19	M.F. chassis (kl.111)	23 664	20.8
7	20	H.F. chassis (kl.111)	23 664	38.0
7	21	Bevestigingskleerbeugel	A1 529	73.4
7	22	Afstenknop (kl.038)	23 613	53.0
		Golfberoeischakelaar knop (kl.038)	A1 329	70.0
		Volumeregelaar knop (kl.038)	23 612	30.0
		Toonregelaar knop (kl.038)	23 610	79.1
7	23	Bevestigingsveerbeugel	28 750	04.1
		Achterwand	A1 158	96.0
		Veiligheidscontact	49 295	07.0
		Verlichtingslamphouder	A1 326	30.1
		As voor volumeregelaar	A3 426	08.0
		Schakelsegment No.1	49 546	76.1
		" " No.2	49 545	77.0
		Contactveer voor aansluitingen van de units	A1 980	00.3
		Soldeerlip met twee einden	08 532	72.1
		Staaldraad voor afstenkabel	33 635	55.0
		Veer voor afstenkabel	28 740	48.3
		Kleinbus voor afstenkabel	28 118	58.0
		Hennepkoord voor aandrijftouw	06 606	29.0
		Touwkleem	28 078	61.1
		Veer voor aandrijftouw	28 740	49.0
		Geleidingsrol	23 681	30.2
		Bevestigingsstift	A1 847	73.0
		<u>LUIDSPREKER TYPE 9678.</u>		
		Folsring	25 873	41.0
		Papieren ring	28 452	69.0
		Conus	49 931	02.0



Fig.	Pos.	Omschrijving	Codenummer	Prijs
		<u>GEREEDSCH. PPEN</u>		
		Service oscillator	GM 2882	
		15 <sup>o</sup> mal	09 992	44.0
		Trimtransformator	09 992	22.0
		Centreernal	09 992	50.0
		Scheidingstransformator	09 862	15.0
		Kringtester	09 991	59.0

WEERSTANDEN

No.	Waarde	Codenummer	Prijs
R1	1200 Ohm	49 362	74.0
R11	0,5 M. Ohm	49 470	30.0
R21	50000 Ohm	49 470	49.0
R31	0,47 M. Ohm	48 425	10/470K
R32	15000 Ohm	48 426	10/15K
R33	15000 Ohm	48 426	10/15K
R41	22000 Ohm	48 425	10/22K
R42	0,1 M. Ohm	48 425	10/100K
R43	47000 Ohm	48 425	10/47K
R45	0,68 M. Ohm	48 425	10/680K
R46	1,5 M. Ohm	48 426	10/1.5
R47	0,82 M. Ohm	48 425	10/820K
R48	0,82 M. Ohm	48 425	10/820K
R49	56 Ohm	48 425	10/56E
R50	1,5 M. Ohm	48 426	10/1M5
R51	56000 Ohm	48 425	10/56K
R60	100 Ohm	48 425	10/100E
R61	330 Ohm	48 467	10/330E
R62	180 Ohm		
R63	125 Ohm	49 364	51.0
R65	120 Ohm	48 467	05/120E
R66	68 Ohm	48 468	05/68E
R81	47000 Ohm	48 425	10/47K
R82	0,1 M. Ohm	48 425	10/100K

CONDENSATOREN.SPOELLEN.

Nr.	Waarde	Codenummer	Nr.	Waarde	Codenummer	
C1	55 uF)	49 031 17.1	S13	5 Ohm)	A3 120 06.0	
C2	25 uF)		S14	1 Ohm)		
C3	100 uF	28 185 68.1	S17	35 Ohm)		
C6	11-490 pF)	28 212 52.0	S18	7 Ohm)		
C7	11-490 pF)		S19	150 Ohm)		
C14	12 pF	49 057 79.0	S20	43 Ohm)		
C18	32 pF	28 212 06.0	S33	1 Ohm)		A1 038 31.
C19	22 pF	49 055 20.0	S34	1 Ohm)		
C20	15 pF	49 057 70.0	S100	2,5 Ohm)		
C24	12 pF	49 057 79.0	S37	2 Ohm)		A1 037 19.4
C28	32 pF	28 212 06.0	S38	6,5 Ohm)		
C28a	10 pF	49 055 43.0	S39	4 Ohm)		
C30	39 pF	49 057 16.0	S40	16 Ohm)		
C37	450 pF	49 057 52.0	S51	4 Ohm)	A1 037 33.1	
C49	200 pF	28 212 08.1	S52	6 Ohm)		
C51	zie "Spoelen"	zie "Spoelen"	C51	103 pF)	A1 037 19.0	
C52	zie "Spoelen"	zie "Spoelen"	S53	1 Ohm)	A1 037 34.1	
C61	zie "Spoelen"	zie "Spoelen"	S54	4 Ohm)		
C62	zie "Spoelen"	zie "Spoelen"	S55	6 Ohm)		
C81	3,3 pF	49 055 10.0	C52	103 pF)		A1 037 18.0*
C82	82 pF	49 055 27.0	S61	4 Ohm)		A1 037 61.0
C83	22000 pF	49 127 59.0	S62	6 Ohm)		
C85	4700 pF	49 129 82.0	S63	4 Ohm)		A1 037 89.0*
C100	100 pF	49 055 28.0	S64	6 Ohm)		
C101	47000 pF	49 128 61.0	C61	103 pF)		A1 151 17.3
C102	400 pF	49 058 30.0	C62	103 pF)		
C103	150 pF	49 055 50.0	S71)	150 Ohm		
C104	33 pF	49 055 22.0	S72)			
C106	1000 pF	49 129 80.0	S73)			
C107	4700 pF	49 129 82.0	S74)	5 Ohm	A1 000 34.0	
C108	47 pF	49 055 24.0	S75)			
C120	47000 pF	49 128 61.0	S76	3 Ohm)	49 981 02.0	
C121	47000 pF	49 127 61.0	S81	1 Ohm)	A1 081 99.1	
C122	10000 pF	49 128 57.0	S82	300 Ohm)		
C123	4700 pF	49 129 82.0	S83	25 Ohm)		
C126	2200 pF	49 128 53.0	S110	45 Ohm)	A3 140 02.0	
C127	47000 pF	49 127 61.0	C150	30 Ohm)		
C128	0,18 uF	49 128 29.0				
C130	0,1 uF	49 129 86.0				
C131	22000 pF	49 129 90.0				
C141	4700 pF	49 129 82.0				
C142	2200 pF	49 129 81.0				
C150	zie "Spoelen"	zie "Spoelen"				
C119	220 pF	48 406 10/220E				

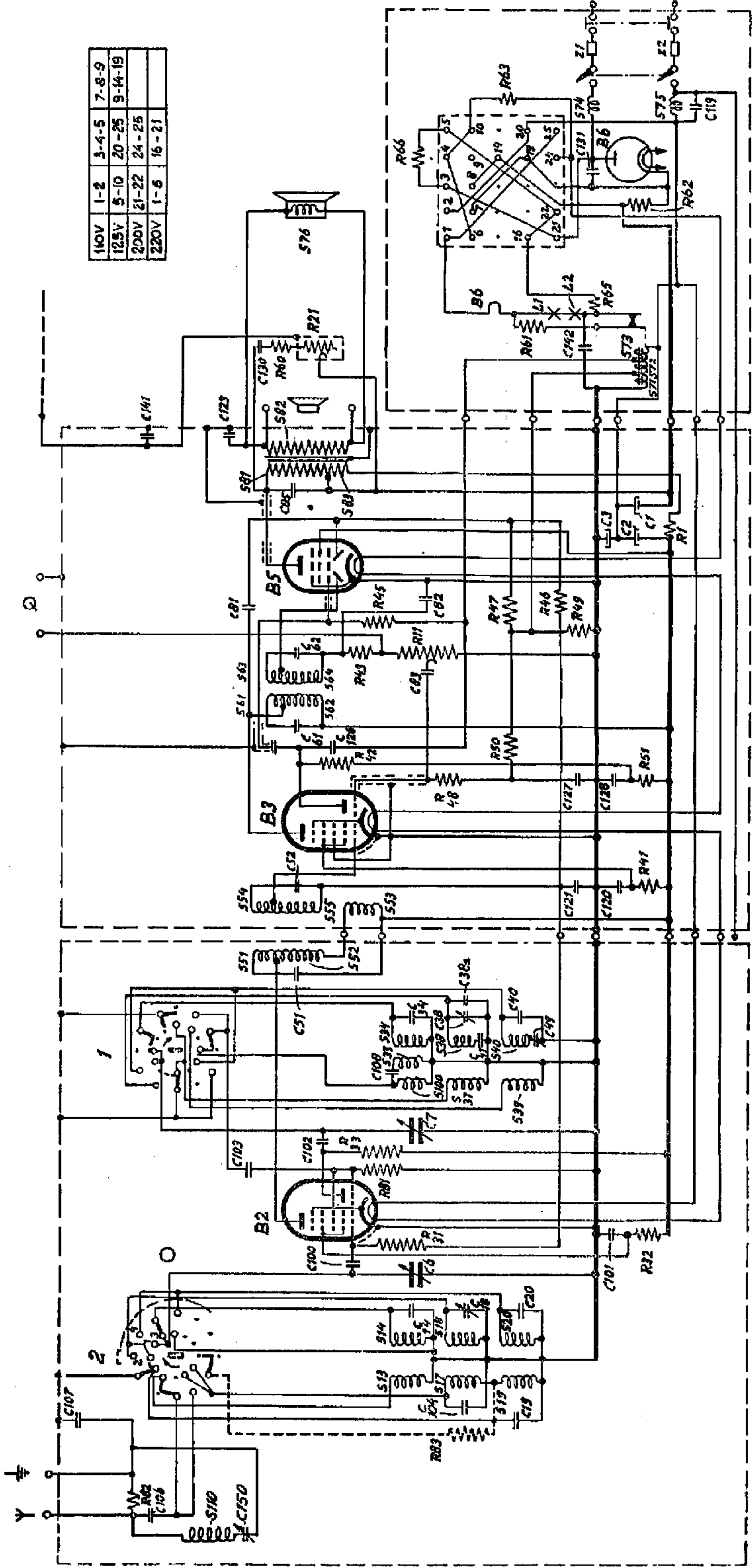
\* Voor 185U-01 is:

C47 485 pF 49 057 41.0

\* Alleen voor 185U-01



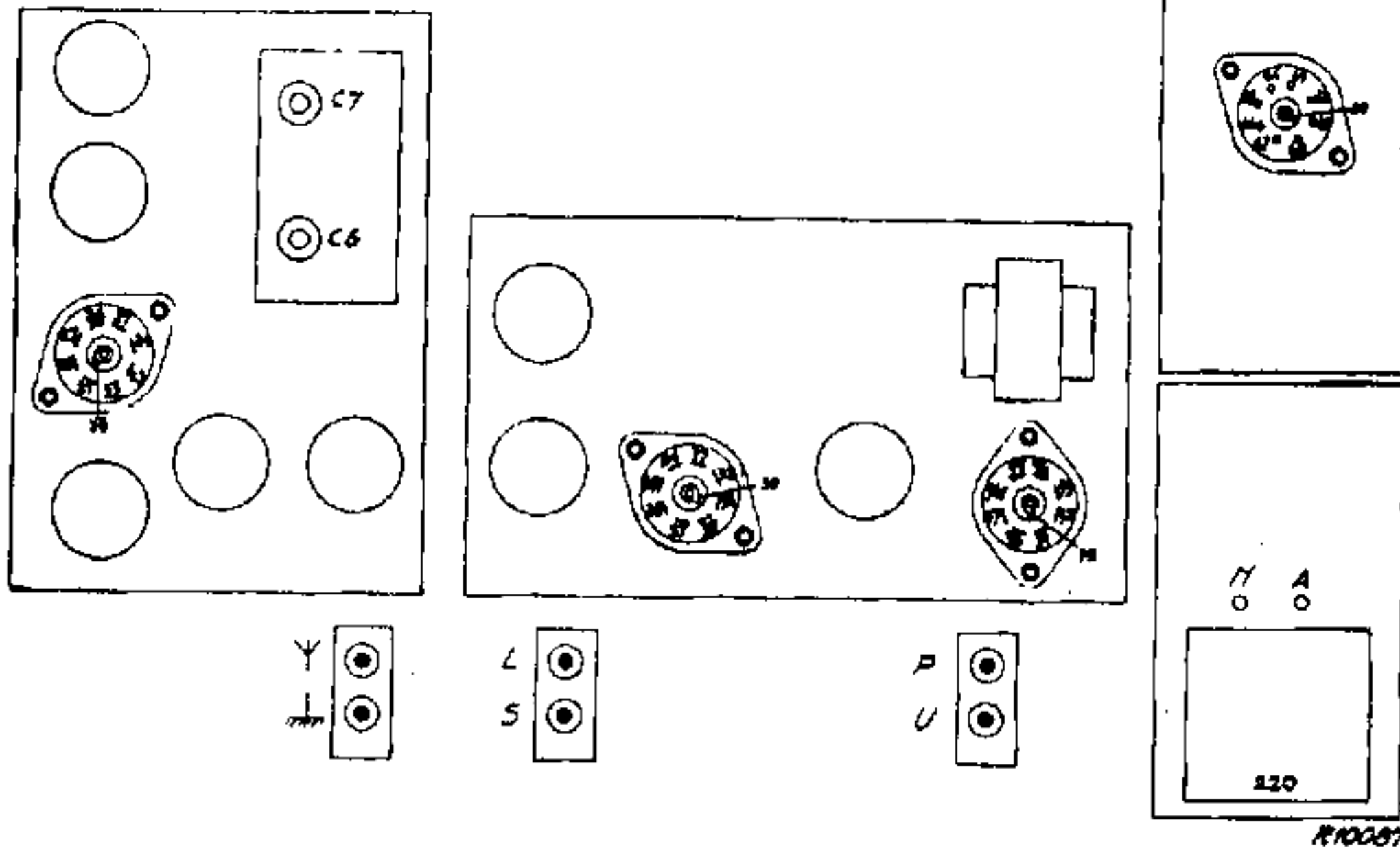
B2 = UCH21		B3 = UCH21		B5 = UBL21		B6 = ULYIN	
S. 110	13,17,19,14,18,20,	100,37,99,33,34,38,40,	51,52,	54,53,55,	61,62,63,64,	71,72,73	74,75,
C. 106,150,	107,19,104,	14,18,20,	6,109,101,	103,102,7	108,47,59,34,38,50,39a,51	52,121,120,	127,128,122,126,61,
R. 82,	31,32,	81,33,	41,	48,51,42,50,	43,11,45,47,46,49,	3,2,1,	65,
						123,141,	130,142,
						60,21,61,65,	62,
							66,



R10561A

Fig. 1.

SERVICE



R

9	$\frac{Y}{ch}$	$\frac{P}{U}$	26	34	36	53	55	56										
	400	225	65	70	75	185	170	210										
10	23	24	25	27	33	35												
	270	150	260	150	60	230												
11	22	32	52	54														
	445	445	310	450														
12	$\frac{L}{S}$	$\frac{C7}{ac}$	$\frac{C8}{ac}$	$\frac{C8}{a.n. o.l.}$	29	37	39	57										
	85	5	5	200 400	0	0	0	0										
12																		

C

9	54									11	25	35						
	480										300	250						
10										12	$\frac{ch}{châsis}$	33	34	$\frac{33}{53}$	$\frac{63}{67}$			
											185	345	430	225	440			

\* Régulateur du volume sonore dans la position maximum  
Relier le point 67 (Cathode de redressent) avec le châsis  
En mesurant C ne pas relier le point 67 avec le châsis







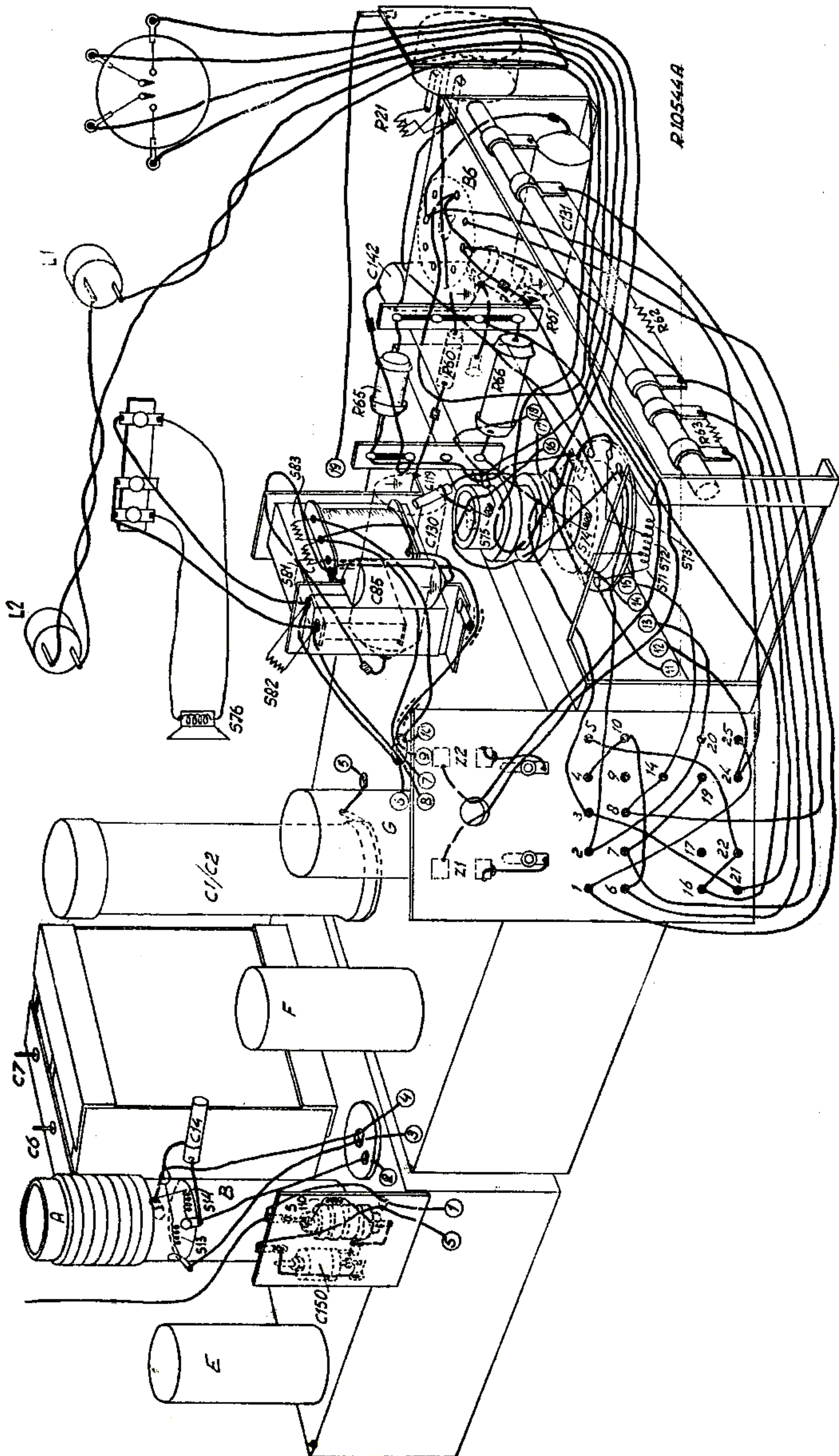


Fig. 4

R.10544A

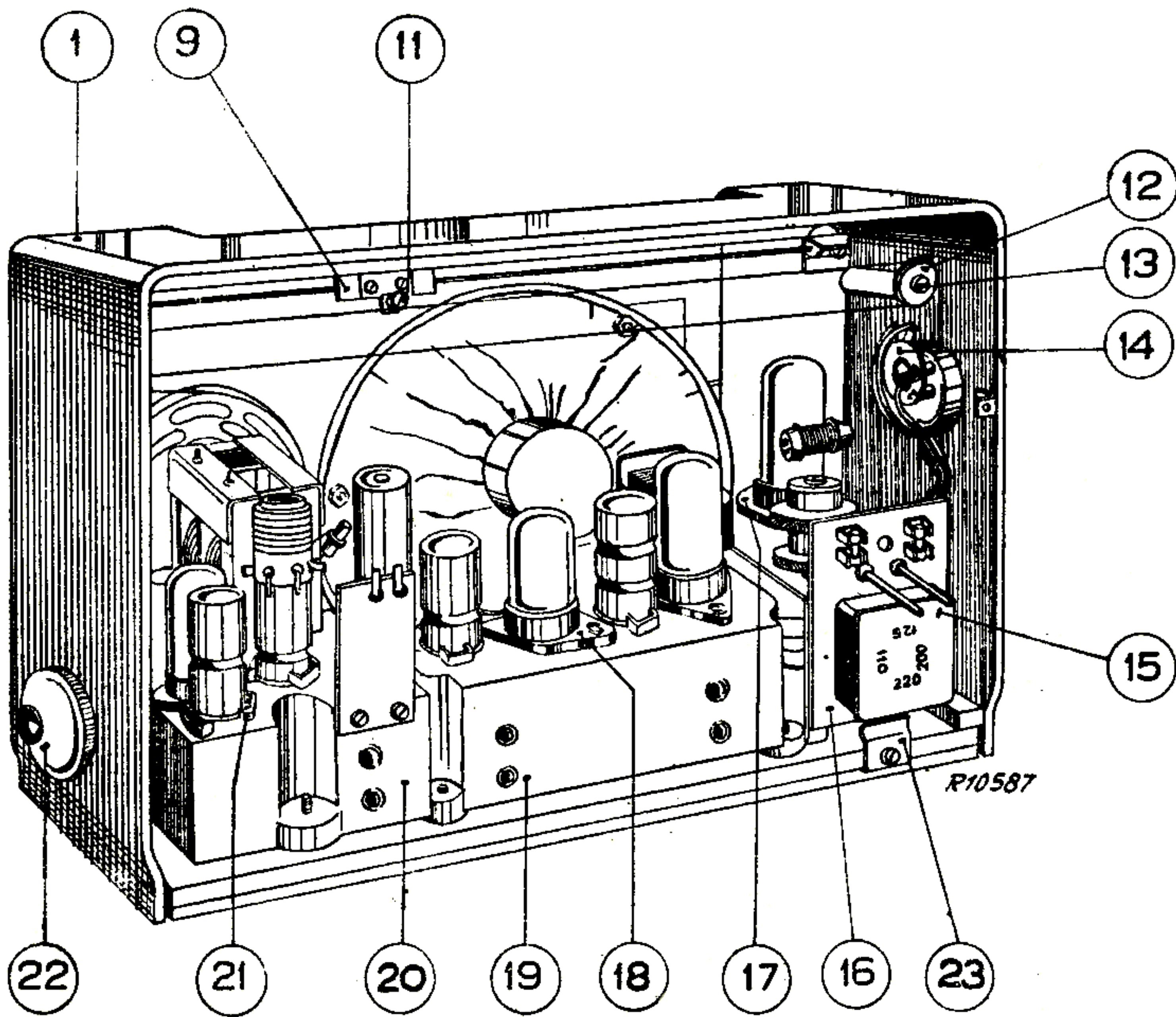


Fig. 7

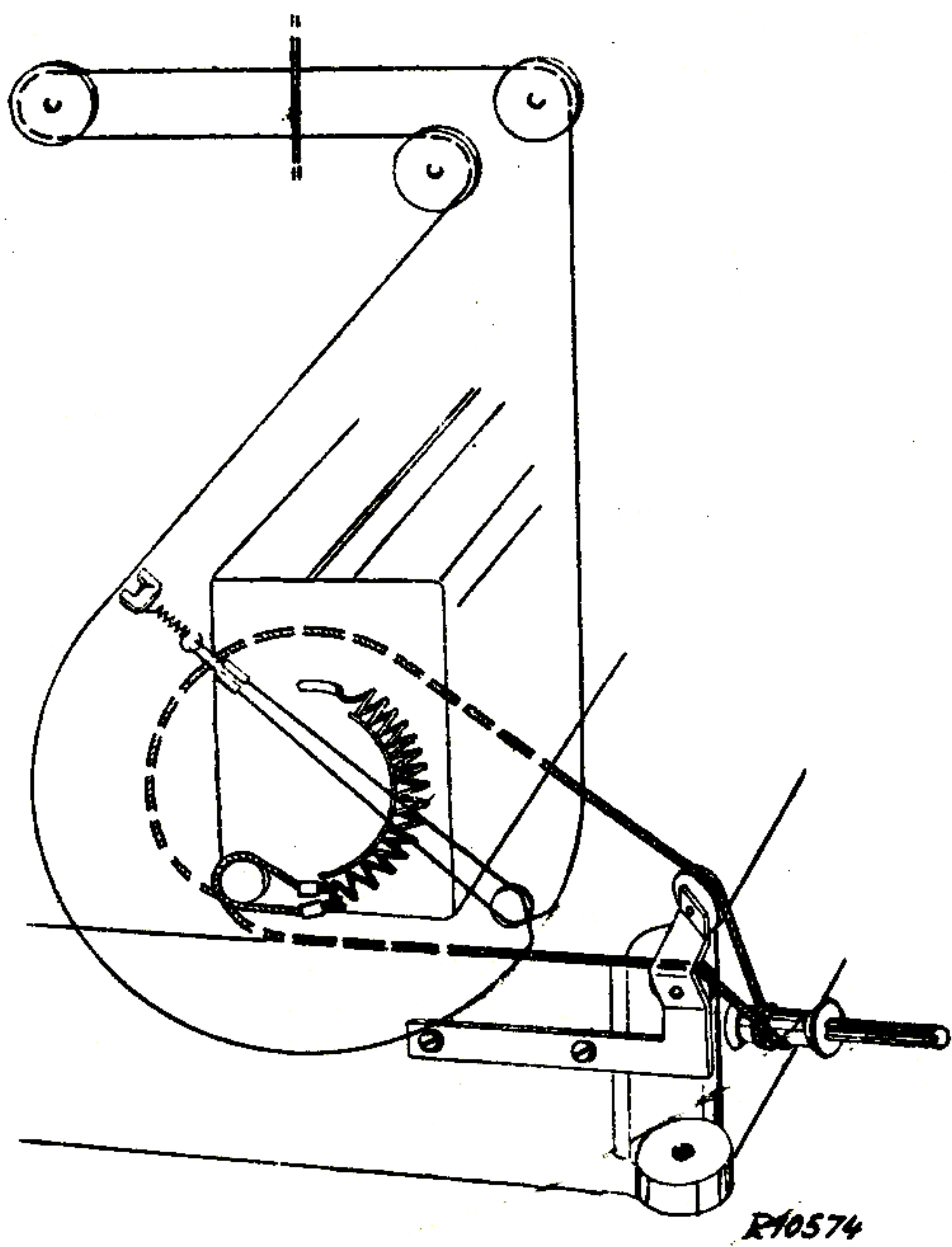
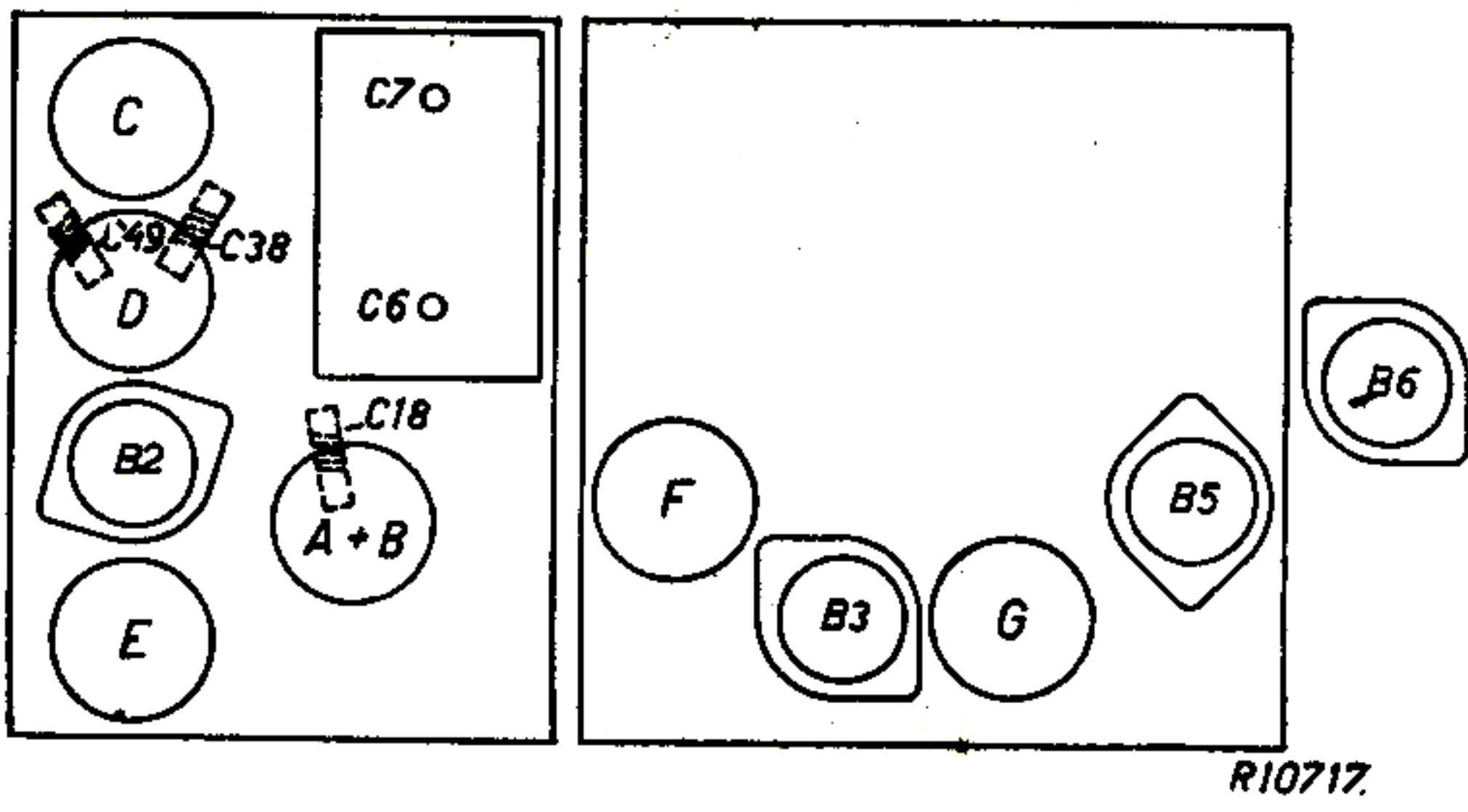
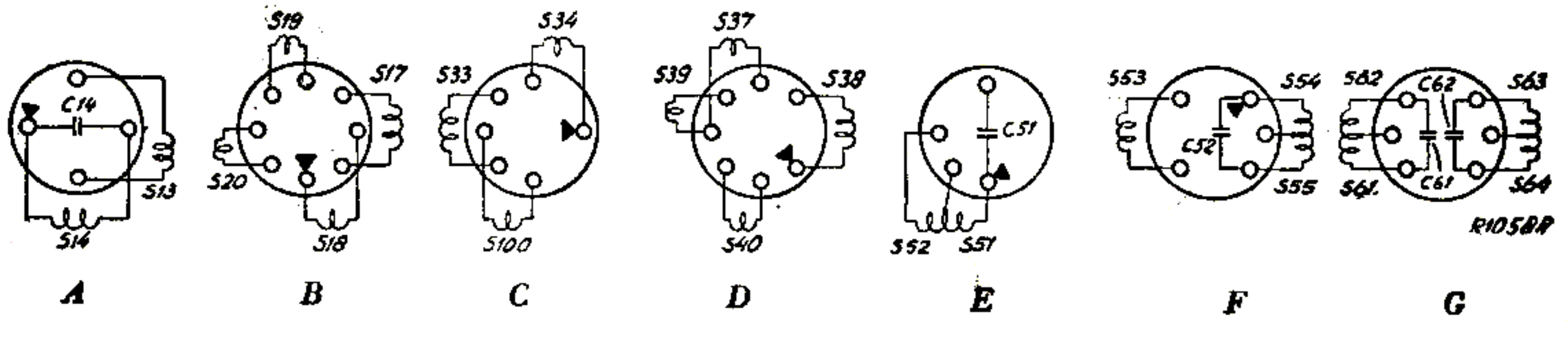


Fig. 8

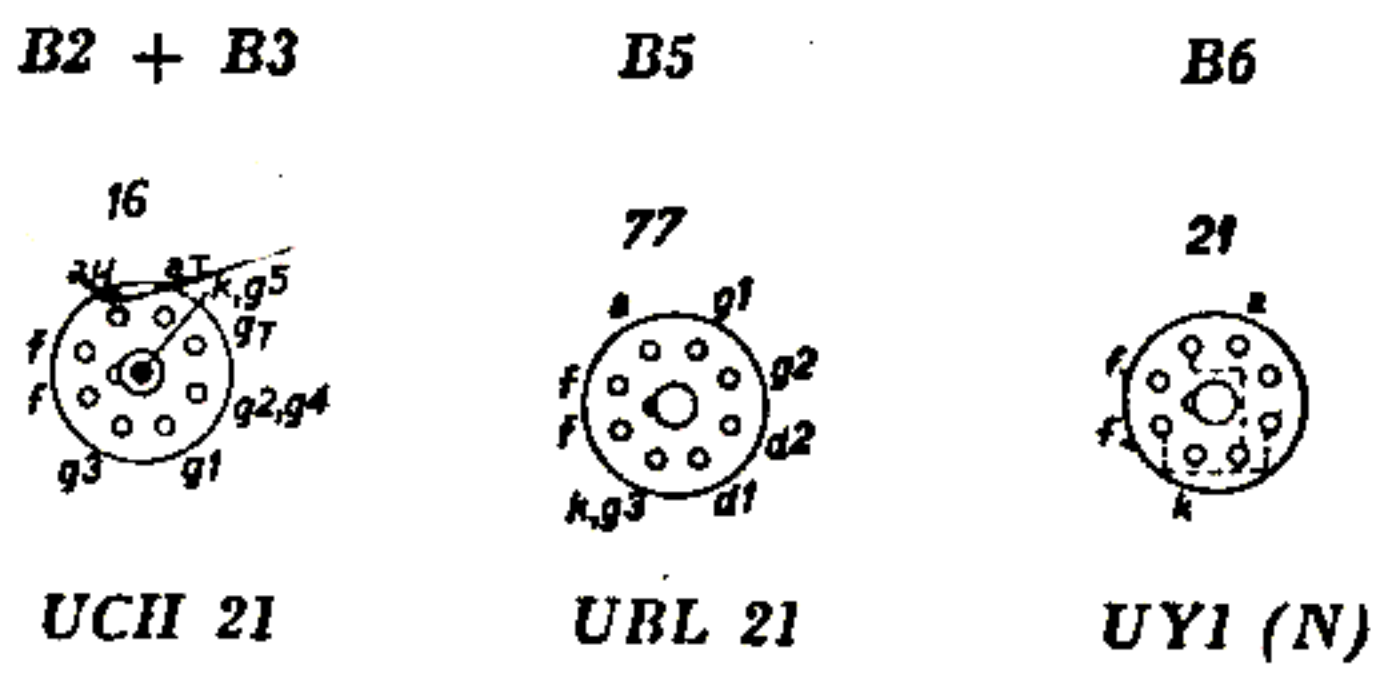




R10717

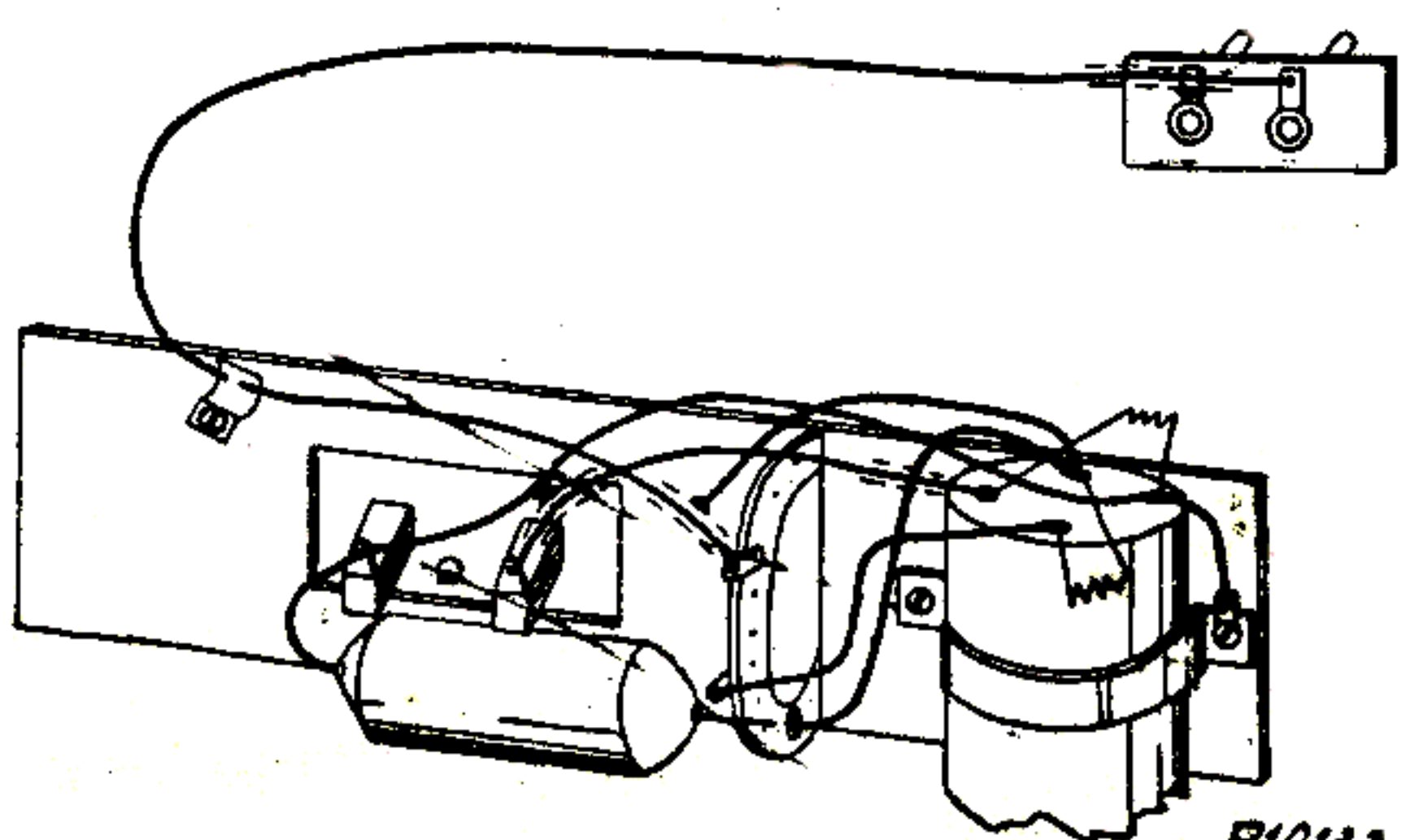
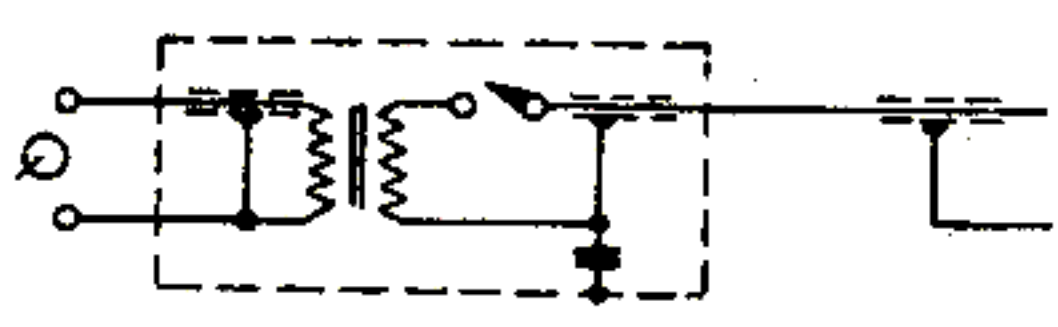
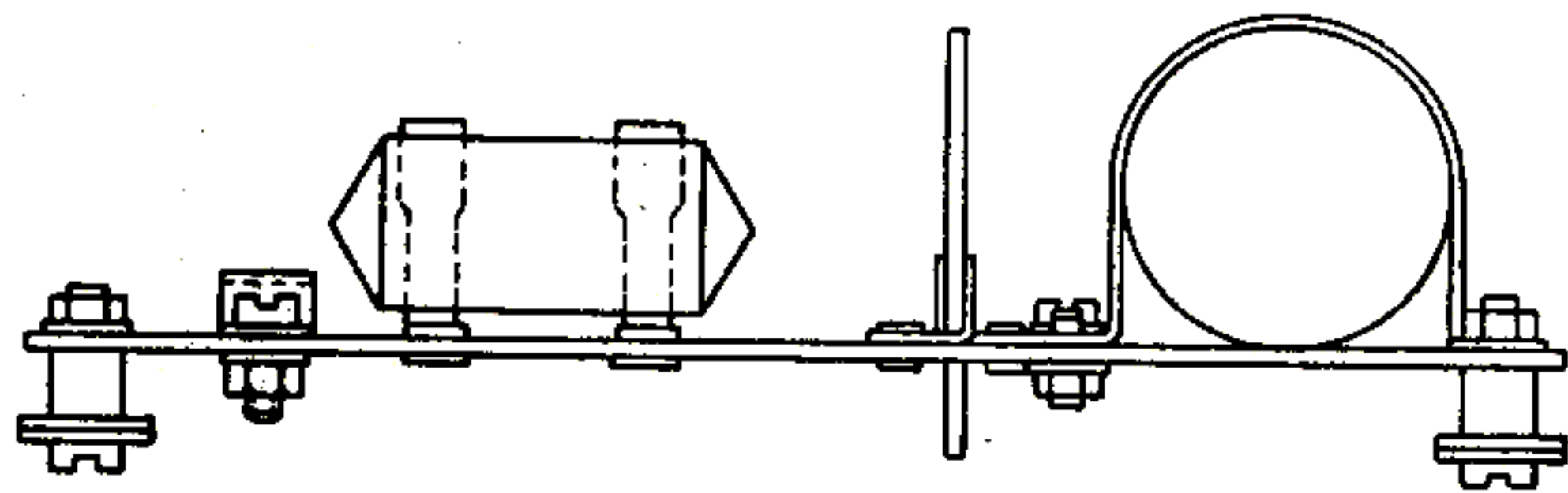


R10588



UCH 21      UBL 21      UY1 (N)

Fig. 5



R10133

Fig. 6