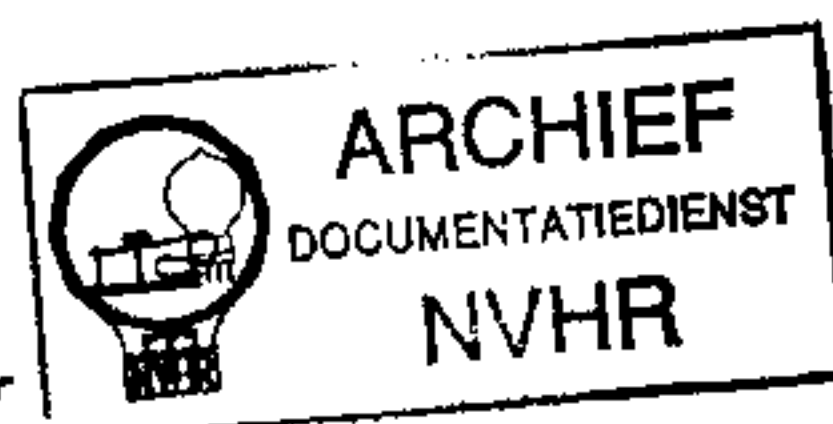


STRENG VERTROUWELIJKALLEEN VOOR
SERVICE HANDELAREN

COPYRIGHT 1940

Met dank aan John Koster



SERVICE DOCUMENTATIE VOOR HET ONTVANGTOESTEL

146 A

GESCHIKT VOOR VOEDING UIT WISSELSTROOMNETTEN.

GOLFBANDEN

L.G.Band: 708 — 2000 m (424 — 150 kHz).
M.G.Band: 175 — 585 m (1714 — 513 kHz).
K.G.Band: 13,8 — 51 m (21,7 — 5,88 MHz).

BEDIENINGSKNOPPEN

Links: Volumeregelaar en netschakelaar.
Rechts: Afstemknop (ingedrukt).
Midden (onder de drukknoppen): Toonregelaar.
Op de linkerzijwand: Spaarschakelaar.
Op de rechterzijwand: Netschakelaar.

DRUKKNOPPEN (van links naar rechts).

3 voor stations naar keuze op M.G. of L.G.
3 voor stations naar keuze op M.G.
1 voor instelling van L.G.-band.
1 voor instelling van M.G.-band.
1 voor instelling van K.G.-band.

AFREGELEN VAN DEN ONTVANGER.

Voor het benodigde gereedschap zie pag. 5.
De plaats der trimmers is aangegeven in fig. 1. Voor het trimmen moet het apparaat uitgekast worden. (zie blz. 2).

A. M.F.-KRINGEN TRIMMEN.

1. Apparaat instellen op 180 m. Volumeregelaar naar maximum. Spaarschakelaar op „Normaal”.
2. Outputindicator aansluiten aan de extra-luidsprekerbussen via trimtransformator.
3. Gemoduleerd signaal van 128 kHz via een condensator van 33000 pF toevoeren aan het 1e rooster (top) van ECH 3.
4. Parallel aan C27 een condensator van 80 pF schakelen (zie fig. 8).
5. C28 afregelen op maximale output.
6. Condensator van 80 pF wegnemen van C27 en parallel schakelen aan S24 (zie fig. 8).
7. C27 trimmen op maximale output.
8. Condensator van S24 wegnemen en parallel aan C23 schakelen (zie fig. 8).
9. C24 trimmen op maximale output.
10. Condensator van C23 wegnemen en parallel aan C24 schakelen (zie fig. 8).
11. C23 trimmen op maximale output.
12. C23, C24, C27, C28 verzegelen.

B. H.F.- EN OSCILLATORKRINGEN TRIMMEN.

1. Outputindicator aansluiten aan de extra-luidsprekerbussen via trimtransformator. Volumeregelaar op maximum. Spaarschakelaar op „Normaal”.
2. M.G.-bandknop indrukken. Wijzer met handafstemming naar 180 m draaien.
3. Trimmel aanbrengen (zie fig. 2) en handafstemming terugdraaien, tot de condensator stuit tegen de mal.

LUIDSPREKER: type 9646.

GEWICHT: 10.4 kgr.

AFMETINGEN:

Breedte: 57 cm.
Hoogte: 30 cm.
Diepte: 25 cm.

BANDBREEDTE:

M.F.: Vanaf het eerste rooster van L 1 ligt de 1 : 10 bandbreedte bij 10,5 kHz.

M.G.-BAND (1000 kHz): Vanaf de antennebus ligt de 1 : 10 bandbreedte bij ca. 10,5 kHz.

L.G.-BAND (250 kHz): Vanaf de antennebus ligt de 1 : 10 bandbreedte bij ca. 10 kHz.

C. M.F.-SPERKRING (S29-C13) AFREGELEN.

1. Outputindicator aansluiten aan de extra-luidsprekerbussen via trimtransformator.
2. Gemoduleerd signaal van 128 kHz toevoeren aan antennebus.
3. C13 trimmen op minimale output.
4. C13 verzegelen.

SCHAAL INSTELLEN.

1. Gemoduleerd signaal van 588 kHz (510 m.) toevoeren aan de antennebus via normale kunstantenne. Outputindicator aansluiten aan de extra-luidsprekerbussen.
2. Apparaat nauwkeurig afstemmen met de handafstemming.
3. Schroef 30 (fig. 4) verdraaien tot de wijzer op 510 m. staat. (zie opm. 1).
4. Gemoduleerd signaal van 1304 kHz. (230 m.) toevoeren aan de antennebus via normale kunstantenne.
5. Apparaat afstemmen.
6. Schroef 32 (fig. 4) verdraaien tot de wijzer op 230 m. staat. (zie opm. 2).
7. Het voorgaande herhalen tot de wijzer nauwkeurig aanwijst bij 510 en 230 m.

OPM. 1: Indien met schroef 30 de wijzer niet op 510 m. te brengen is, moet de S-bocht in stangetje 33 (fig. 4) worden verbogen.

OPM. 2: Indien met schroef 32 de wijzer niet op 230 m. te brengen is, moet de S-bocht in stangetje 36 (fig. 4) worden verbogen.

OPM. 3: Indien op bovenstaande wijze de wijzer niet juist op 510 m en 230 m afgesteld kan worden, moet men voor het afstellen op 510 m schroef 30 en voor het afstellen op 230 m schroef 32 verdraaien.

Indien na de schaalinstelling de schaal nog niet klopt op tusschenliggende punten, is het mogelijk dat de steunstrippen onder de variabele condensator niet goed zijn bevestigd. Deze moeten n.l. zoo bevestigd zijn, dat ze de variabele condensator niet in het minst verwringen. Hiertoe worden de schroeven die de 2 korte strippen bevestigen iets losgedraaid; de condensator wordt met de hand gesteund, zoodat het achter-einde door zijn eigengewicht niet doorzakt, waarna de 2 schroeven weer worden bevestigd.

UITKASTEN VAN HET APPARAAT.

1. Spaarschakelaar losschroeven. (Twee schroefjes onder de bedieningsknop.
2. De twee pertinaxstripjes, waarop R25 gemonteerd is, uit de kast schroeven.
3. De acht schroeven waarmede de chassis aan de bodem van de kast bevestigd zijn, losschroeven.
4. Kast losschroeven van frontplaat, (zes 4 mm schroeven).
5. Chassis met frontplaat uit de kast nemen.

HET CHASSIS LOSNEMEN VAN DE FRONTPLAAT.

1. Knoppen voor volumeregeling en handafstemming verwijderen.
2. Luidspreker lossoldeeren.
3. Drie drukknoppen links instellen voor ontvangst op de middengolfband (zie gebruiksaanwijzing). Ook de overeenkomstige schroef van de drukknop voor de langegolfband uitdraaien.
4. Alle negen drukknoppen tegelijk indrukken met behulp van een mal (zie Lijst van Gereedschappen).
5. Chassis losschroeven van de frontplaat (4 schroeven).
6. Nettransformator losschroeven van de frontplaat (2 schroeven).

OPM.: De ingedrukte drukknoppen kunnen weer omhoog gebracht worden door de tuimelaar 58 (fig. 4) iets te draaien.

OPM.: Alvorens de frontplaat weer aan het chassis te bevestigen, moet de potentiometer van de toonregelaar van het chassis worden losgemaakt.

SCHAAL UITWISSELEN.

1. Wijzer naar 800 m. draaien.
2. Achterwand verwijderen.
3. EBL 1 verwijderen.
4. Schroefje 60 (fig. 4) iets losdraaien. Stang 39 van messingblokje losmaken.
5. Schroeven A (2 stuks) (fig. 6) uitdraaien. De schaal kan nu worden verwijderd.

Voor het inzetten van de schaal de handelingen onder 1—5 in omgekeerde volgorde uitvoeren. Na afloop de schroef 60 aflakken.

UITWISSELEN VAN EEN DRUKKNOP.

Van de drukknoppen zijn er 5 van verschillende constructie. Voor servicedoelzaken worden echter slechts 2 verschillende soorten geleverd, n.l. de knop voor de kortegolfband en die voor stations naar keuze (de meest rechtsche en de meest linksche).

Alle knoppen, behalve die voor de kortegolfband kunnen n.l. vervangen worden door die voor stations naar keuze. Bij de knoppen voor midden- en langegolfband (resp. 2e en 3e van rechts) moet dan echter de schroef voor stationskeuze worden verwijderd.

1. Apparaat uitkasten.
2. Frontplaat van het chassis losmaken (zie boven).
3. De golflengteschakelaarelementen zijn aan de voorkant aan een plaatje bevestigd, dat aan het chassis bevestigd is met 3 schroeven; deze drie schroeven verwijderen.
4. De onderste schroeven uit het montageplaatje van de variabele condensator (zie ook onder uitwisselen schuifcondensator) verwijderen en de zeskante kopschroef wat losdraaien.
5. Achter de 3e toets van rechts is de voorkant van het chassis met een schroefje verbonden aan de pertinax chassisplaat. Dit schroefje losnemen.
6. Moer aan de kruk op het einde van as 47 iets losdraaien.
7. De beugels aan weerskanten van de voorkant van het chassis, die de verbinding vormen tusschen frontplaat en chassis, verwijderen.

8. De voorkant van het chassis losschroeven van de zij-kanten (2 × 2 schroeven 45 in fig. 4). De voorkant met drukknoppen en wijzer kan nu worden verwijderd.
9. Twee moeren 50 en 55 iets losdraaien, dan de as 48 verwijderen.
10. Beugel 49 verwijderen.
11. Veertjes 22 losnemen van de toetsen, 9 stuks.
12. Linker zijplaat verwijderen, 4 schroeven en 2 madeschroeven.
13. Twee madeschroeven rechts iets losdraaien.
14. De toetsen met de holle as 52 kunnen nu worden verwijderd.

MOGELIJKE FOUTEN IN HET DRUKKNOPSYSTEEM.

1. Bij ingedrukte kortegolfbandknop is het apparaat niet op K.G. ingesteld.
VERBETERING: Kortegolfbandknop indrukken. Moer aan de kruk op het einde van as 47 iets losdraaien. Golfbandschakelaarelementen op K.G. instellen. Moer weer vastdraaien.
2. Bij ingedrukte middengolfbandknop is het apparaat niet op M.G. ingesteld.
VERBETERING: Middengolfbandknop indrukken. Moertjes 44 iets losdraaien. Schroefjes en moertjes 44 in- of uitdraaien tot de juiste stand is verkregen.
3. Bij ingedrukte langegolfbandknop is het apparaat niet op L.G. ingesteld.
VERBETERING: LG-bandknop indrukken en lipje 54 verstellen tot het apparaat goed is ingesteld.
4. Drukknop blijft niet ingedrukt.
OORZAAK: Tuimelaar 58 loopt stroef of haakt ergens achter. Veertje onder de tuimelaar te slap. Beugel 53 iets te laag vastgeschroefd.
5. Drukknopnauwkeurigheid niet voldoende.
OORZAAK: Toets is verlopen doordat de instelschroef 20 te licht loopt.
VERBETERING: Beugeltje waardoor de instelschroef loopt met een tang een weinig indrukken.
6. Alle toetsen verlopen na het indrukken van één toets.
OORZAAK: De schroef voor op de as van de schuifcondensator losgelopen.
VERBETERING: Schroef weer vastzetten (borgmoer vastdraaien). Zie voor het instellen onder „Uitwisselen van de schuifcondensator”.
7. Afstemknop blijft steeds ingedrukt.
OORZAAK: 1. De omgebogen lip aan het beugeltje 59, die door een uitsteeksel van tuimelaar 58 bediend wordt, is niet goed gebogen. 2. Het beugeltje 59 is te hoog bevestigd (beugel waaraan beugeltje 59 bevestigd is, iets laten zakken).
8. Handafstemknop blijft niet ingedrukt.
OORZAAK: Het beugeltje 59 is niet goed bevestigd.
VERBETERING: Klinkpen waarmee beugeltje 59 bevestigd is, steviger vastslaan.
9. Wijzer haakt.
OORZAAK: het asje 40 (fig. 4) klemt in het messingblokje.
VERBETERING: Het hoogste gedeelte van beugel 37 verbuigen tot het asje niet meer klemt. Dit verbuigen geschiedt met de sleutels die afgebeeld zijn in fig. 4.

UITWISSELEN VAN DE VARIABELE CONDENSATOR.

Indien de variabele condensator wordt uitgewisseld, is het noodig, na afloop van de reparatie de condensator in te stellen. De reparatie verloopt hierdoor als volgt:

1. Alvorens het apparaat uit te kasten, wordt de wijzer naar 187,5 m, gedraaid. Aan beugel 42, tusschen 34 en 37 wordt een stevige draad geklemd. Deze draad wordt nu zoo gebogen, dat hij juist de beugel 37, waaraan de wijzer bevestigd is raakt, als de wijzer op 187,5 m staat. De draad doet nu dienst als merkpunt om na de reparatie de juiste instelling terug te vinden.
2. Apparaat uitkasten en frontplaat verwijderen (zie boven).
3. Verbindingen naar de schuifcondensator lossoldeeren.
4. De schuifcondensator is aan de voorzijde bevestigd aan een metalen plaatje. Dit plaatje is aan de onderzijde bevestigd met twee schroeven, aan de bovenzijde met een kleiner schroefje (aan de pertinax-montageplaat) en een zeskante kopschroef (achter de buishouder van L1). De twee schroeven onder en het kleine schroefje boven worden verwijderd. De zeskante kopschroef boven wordt zoo ver mogelijk los-, maar niet geheel uitgedraaid.
5. De beugels, die de schuifcondensator aan de onderzijde steunen, worden verwijderd.
De schuifcondensator kan nu worden verwijderd.

6. De nieuwe schuifcondensator wordt voorzien van de schroef met moer voor op zijn as (fig. 4 pos 62), bevestigd aan de voorplaat van de oude condensator en op zijn plaats gebracht.
Het bevestigen of instellen van de nieuwe condensator geschiedt nu als volgt:
7. De plaat, waaraan de voorkant van de schuifcondensator bevestigd is, wordt zoo aan het chassis bevestigd dat het kogeltje van schroef 62 juist midden achter de beugel 49 valt. Door de bedoelde plaat heen en weer te schuiven kan dit worden verkregen.
Verder moet deze plaat zoo worden bevestigd, dat de afstand van de onderzijde van as 48 tot het punt waar het kogeltje raakt tegen beugel 49, zoo nauwkeurig mogelijk gelijk is aan 15,8 mm (afstand P in fig. 4); deze afstand moet gemeten worden terwijl de achterzijde van beugel 49 zuiver naar beneden wijst. De afstand is in te stellen door de plaat, waaraan de variabele condensator bevestigd is, op en neer te bewegen. Is de plaat aldus goed ingesteld, dan wordt deze plaat stevig aan het chassis vastgeschroefd.
De beugels onder de condensator worden aangebracht als aangegeven onder „Schaal instellen”.
8. Trimmal aanbrengen (zie fig. 2). Wijzer naar 187,5 m draaien, d.w.z. zóó draaien dat de beugel 37 juist raakt tegen de draad van punt 1. De schroef 62 wordt nu zoo ingesteld dat het kogeltje waarop deze schroef juist raakt tegen beugel 49, waarna het borgmoertje van schroef 62 wordt vastgedraaid.
9. Trimmal op zijn plaats laten. Outputindicator aansluiten aan de extra luidsprekerklemmen. Gemoduleerd signaal van 1600 kHz. toevoeren aan de antennebus via kunst-antenne.
10. Trimmers C18, C10 en C6 instellen op maximale output en aflakken. Trimmal verwijderen.
Wanneer nu aan de handafstemming gedraaid wordt, moet de outputindicator juist maximale uitslag geven als beugel 37 raakt tegen de draad van punt 1. Is dit niet het geval, dan moet schroef 62 nog iets worden bijgesteld. Hierna wordt schroef 62 afgelakt. Outputindicator en gemoduleerd signaal worden weggenomen.

INSTELLEN VAN DE LICHTSTREEP (verticaal en scherp).

Voor het verkrijgen van een heldere lichtstreep is het noodig, dat de wijzer goed schoongemaakt is. Indien noodig kan men de wijzer hiertoe bereiken door de schaal te verwijderen (zie onder „Schaal uitwisselen”).

Verder is het noodig, dat de schaal op de juiste plaats zit. Dit is het geval indien tusschen de schaal en de frontplaat geen spleet meer te zien is en de lijnen op de schaal evenwijdig loopen met de rand van de opening in de frontplaat. Indien de lichtstreep over de geheele lengte of gedeeltelijk niet scherp is, verdient het aanbeveling allereerst als volgt te handelen. Vaak wordt hierdoor reeds verbetering verkregen.

1. Schroefjes D (fig. 6) twee slagen losdraaien.
2. Chassis aan de achterzijde iets hoger of lager stellen, waardoor de scherpte van de lichtstreep kan worden ingesteld.

Is nu de wijzer nog niet juist ingesteld, dan kan men verder als volgt handelen:

1. Alle buizen uit het apparaat verwijderen. Apparaat aansluiten op het lichtnet (alleen op de houder van de gelijkrichterbus en de nettransformator staat dan nog spanning).
2. Wijzer naar ongeveer 550 m draaien. Is hier het boven-einde van de lichtstreep scherp, dan verder gaan met punt 4; Anders:
3. Schroef 43 (fig. 4) iets losdraaien. Beugel 42 aan deze zijde iets heen en weer schuiven tot de lichtstreep bovenaan scherp is. Dan schroef 43 weer vastdraaien.
4. Wijzer naar ongeveer 180 m draaien. Is de lichtstreep hier bovenaan scherp, dan verder gaan met punt 6, anders:
5. Schroef 57 iets losdraaien. Beugel 42 aan deze zijde iets heen en weer schuiven tot de lichtstreep bovenaan scherp is. Daarna schroef 57 weer vastdraaien.

OPMERKING: Indien bij een van de volgende handelingen blijkt, dat het boven-einde van de lichtstreep niet meer scherp is, wordt dit steeds gecorrigeerd op de methode aangegeven in de punten 3 en 5.

6. Wijzer op 180 m laten staan. Met een rechthoekje con-

troleren of de lichtstreep verticaal is. Is dit het geval en is bovendien de lichtstreep onderaan scherp, dan verder gaan met punt 8. Anders:

7. Beugel 37 verwringen tot de lichtstreep verticaal is en verbuigen tot de lichtstreep aan de onderzijde scherp is. (Onder verwringen wordt verstaan tordeeren om de lengte-as; onder verbuigen, het einde, waaraan de wijzer bevestigd is hoger of lager brengen). Dit verbuigen en verwringen geschiedt met twee sleutels, zooals aangegeven is in fig. 3. Met de achterste sleutel (die zich het dichtst bij de wijzer bevindt) wordt beugel 37 verbogen of verwrongen, terwijl de andere sleutel ervoor zorgt, dat dit alleen geschiedt tusschen de beide sleutels. Het asje 38 mag dus niet van stand veranderen.
8. Wijzer naar ongeveer 550 m draaien. Is hier de lichtstreep niet verticaal of niet over de geheele lengte scherp, dan:
9. Wijzer op 550 m laten staan. De plaat E (fig. 6) wringen en buigen en wel als volgt:
Is de lichtstreep niet verticaal, dan buigen. Wijkt het onder-einde van de streep naar buiten uit, dan de plaat zoo buigen, dat het einde, waarop het asje 38 zit, lager komt. Wijkt het onder-einde van de streep naar binnen, dan de plaat zoo buigen, dat het einde, waarop het asje 38 zit hoger komt.
Is de lichtstreep aan het onder-einde niet scherp, en wel zoo, dat de scherpte beter wordt, als men het onder-einde van de wijzer dicht tegen de schaal duwt, dan moet de plaat E zoo gewrongen worden, dat de achterkant (de kant, die het dichtst bij de wijzer is) iets hoger komt (en omgekeerd).
10. Wijzer naar ongeveer 180 m draaien en punt 7, 8 en 9 herhalen tot de lichtstreep over het geheele gebied verticaal en scherp is.

SCHROEVEN IN HET VOORFRONT.

Hieronder volgt een lijstje van de aan de frontplaat bevestigde onderdelen met hun bevestigingsmateriaal. Van de in dit lijstje genoemde schroeven moet de lengte nauwkeurig worden aangehouden, daar anders de frontplaat wordt beschadigd.

Nettransformator: 2 schroeven van 4×20 mm. De schroeven worden niet al te stevig aangedraaid. (dus niet geheel ingedraaid).

Schaalbeugels: boven: 2 schroeven 4×8 mm. Onder de schroefkoppen sluitringetjes van 4 mm. Tusschen de beugels en de frontplaat prespaan ringetjes.

onder: 2 bortschroeven (codenummer zie pag. 5).

Chassis: 4 schroeven 4×10 mm. Onder de schroefkoppen sluitringetjes en veerende sluitringetjes van 4 mm.

Kast: 6 schroeven 4×12 mm. Onder de schroefkoppen sluitringen en veerende sluitringen van 4 mm.

Draaischijf voor toonregelaar: borstschroef (voor codenummer (zie pag. 5).

De codenummers voor het bevestigingsmateriaal zijn te vinden in de „Algemeene Stuklijst”.

OPMERKINGEN:

Het is noodzakelijk *het apparaat goed te aarden*, (speciaal bij toepassing van een extra luidspreker), daar anders hinderlijke fluitjes kunnen optreden.

Er dient op gelet te worden dat de M.F.-filterspoel S29 wordt bevestigd met een messing schroef (en niet met een ijzeren) daar hierdoor de gevoeligheid in het L.G.-gebied vermindert. Indien men, bij afstemming op een station met een golf-lengte van ongeveer 15 m., bemerkt dat *hetzelfde station op meerdere plaatsen* van de schaal wordt ontvangen, kan men hierin verbetering brengen door de waarde van R27 te verhoogen tot 47 Ohm (codenummer 49 376 08.0).

Om *microfonen* tegen te gaan wordt de variabele condensator aan de onderzijde gesteund door 2 beugels. Deze moeten zoo bevestigd zijn dat ze geen extra druk of trek op de condensator uitoefenen. Bij het vastzetten van de beugels is het daarom noodig ze eerst aan het chassis vast te zetten en daarna pas aan de condensator, waarbij de condensator met de hand gesteund wordt.

Indien bij dit apparaat een *kristal-gramfoonopnemer* wordt gebruikt is het noodzakelijk een voorschakelfilter te gebruiken, zooals aangegeven in fig. 11 (typenummer 7451).

De nettransformator kan verschillende uitvoeringen met andere aansluitingen hebben. Deze zijn aangegeven in de volgende figuren:

A1.056.04.0 en A1.055.17.0: Fig. 8 en 10.

A1.056.04.1 : Fig. 12.

LIJST VAN ONDERDEELEN.

Bij bestellingen gelieve men steeds te vermelden:

1. Codenummer.
2. Omschrijving.
3. Typenummer van het apparaat.

Fig.	Pos.	Omschrijving	Code- nummer	Prijs
5	1	Kast	A1 246	25.0
5	2	Frontplaat (kleurcode 117 S)	23 654	04.3
5	3	Luidsprekerdoek	06 601	42.0
5	4	Sam. Siervenster	A1 345	21.2
5	5	Stationsnamenschaal	A1 896	27.0
5	6	Afstemknop (kleurcode 038)	23 612	50.0
5	7	Houder voor stationsnamen	A1 780	44.0
5	8	Schroef voor bevestiging van voorgaande houder	A1 397	19.0
5	9	Knop voor toonregelaar (kleurcode 117 S)	23 684	86.6
5	10	Schroef voor bevestiging van voorgaande knop	07 485	82.1
5	11	Knop voor volumeregelaar (kleurcode 038)	23 612	30.0
5	12	Kap spaarschakelaar (kleurcode 038)	28 856	45.0
		Schroevendraaier voor het instellen der drukknoppen	23 684	87.2
		Achterwand	A1 715	65.2
		Onderste bevestigingsschroef voor strippen achter stationsnamenschaal ..	07 485	83.0
6	13	Stekerbuisplaat	A1 340	42.0
6	15	Bevestigingsbeugels voor spoelbus	A1 385	00.1
		Plaat met pennen	28 875	39.0
4	18	Drukknop voor kortegolfband	A1 346	07.3
4	19	Drukknop (zie onder „Uitwisselen van een drukknop”)	A1 346	04.2
4	20	Schroef voor stationskeuze	A1 854	11.4
4	21	Schroef voor golfbandkeuze	A1 854	12.2
4	22	Trekveer voor drukknop	A1 975	04.4
4	23	As voor handafstemming	A1 854	13.8
4	24	Drukveer op as	A1 973	08.0
4	59	Handgrendel	A1 314	74.0
4	25	Bladveer	A1 509	34.3
4	26	Veer voor tuimelaar	A1 975	03.1
4	27	Veer	A1 973	14.2
4	28	Wijzer	23 685	15.0
4	29	Veer	A1 975	05.3
4	30	Schroef voor wijzerinstelling	07 557	03.1
4	31	Veer voor wijzerinstelling	A1 973	13.1
4	33	Stangetje (verticaal)	A1 397	50.0
4	36	Stangetje (horizontaal)	A1 526	52.0
		Zeskante kopschroef achter de buishouder van L1	07 840	46.0
4	62	Schroef op de as van de schuifcondensator	23 684	88.1
		Klemring op de asjes achter de wijzer	A1 755	49.0
		Schakelelement No. 1	49 543	00.0
		Schakelelement No. 2	49 542	99.0
		Bladveer achter golfbandschakelaar	28 751	45.1
		Spaarschakelaar en netschakelaar	28 650	25.2
		Komschijf	A1 595	84.0
		Rubber tulle onder bodemschroef	A1 756	21.0
		Rubber tulle boven bodemschroef	A1 756	22.0
		Bevestigingsbout voor luidspreker	07 558	14.3
		LUIDSPREKER.		
		Felsring	25 873	42.0
		Papieren ring	28 451	69.3
		GEREEDSCHAP.		
		Service oscillator	GM 2880F	
		Universeel meetapparaat	GM. 4256	
		Centreermal voor luidspreker	09 991	53.0
		SPECIALAAL TRIMGEREEDSCHAP.		
2		Trimmal	09 992	79.0
		Geïsoleerde trimsleutel 6 mm	23 685	66.0
		Trimtransformator	09 992	22.0
		Condensator 82 pF	49 055	27.0
		Condensator 33000 pF	49 128	20.0
3		Buigslut tel	09 992	72.0
		Mal voor het indrukken van de toetsen	09 992	74.0

SPOELEN

	Weerstand	Code-nummer	Prijs
Z1	—		
S1	—		
S2	300 ohm	A1 056 04.1	
S3	0,5 ohm		
S4	0,5 ohm		
S6	26 ohm		
S7	85 ohm	A1 035 34.1	
S8	4,5 ohm		
S9	48 ohm		
S10	4,4 ohm	A1 035 35.1	
S11	42 ohm		
S12	2 ohm	A1 035 32.1	
S13	0,5 ohm		
S14	0,5 ohm	A1 035 33.0	
S15	1 ohm		
S16	8 ohm	A1 035 36.0	
S17	2 ohm		
S18	32 ohm		
S19	8,5 ohm		
S20	115 ohm	A1 035 37.2	
S21	115 ohm		
C24	70-100 pF		
S22	115 ohm	A1 035 38.0	
S23	90 ohm		
S24	35 ohm		
C28	70-100 pF		
S25	700 ohm	A1 080 19.5	
S26	1,4 ohm		
S32	180 ohm	28 220 57.0	
S33	180 ohm		
S27	2 ohm	28 587 88.0	
S29	110 ohm		
S30	0,7 ohm	28 587 71.0	
S31	0,7 ohm		
S34	800 ohm		

CONDENSATOREN

	Waarde	Code-nummer	Prijs
C1	47 μF	49 029 01.0	
C2	14 μF		
C3	11-490 pF	49 000 23.1	
C4	11-490 pF		
C5	11-490 pF		
C6	20 pF		
C7	10 pF	49 005 03.0	
C8	12000 pF	49 055 16.0	
C9	39000 pF	49 127 15.0	
C10	20 pF	49 127 21.0	
C11	2.2 pF	49 005 03.0	
C12	39 pF	49 055 61.0	
C13	70-100 pF	49 055 23.0	
C14	47000 pF	49 005 06.0	
C15	47 pF	49 127 61.0	
C16	470 pF	49 055 24.0	
C18	20 pF	49 055 53.0	
C19	33 pF	49 005 03.0	
C20	1450 pF	49 057 05.0	
C21	394 pF	49 081 32.0	
C22	47000 pF	49 081 31.0	
C23	70-100 pF	49 128 61.0	
C24	70-100 pF	49 005 06.0	
C25	47000 pF	zie „spoelen”	
C26	47000 pF	49 127 61.0	
C27	70-100 pF	49 127 61.0	
C28	70-100 pF	49 005 06.0	
C29	8,2 pF	zie „spoelen”	
C30	56 pF	49 955 15.0	
C31	3300 pF	49 055 25.0	
C32	25 μF	49 128 54.0	
C33	1000 pF	28 182 24.1	
C34	4700 pF	49 126 53.0	
C35	33000 pF	49 126 54.0	
C36	5600 pF	49 127 20.0	
C37	27000 pF	49 127 11.0	
C39	100 pF	49 127 19.0	
C42	47000 pF	49 055 49.0	
C43	47000 pF	49 128 61.0	
C44	22000 pF	49 128 61.0	

BUIZEN

L1	L2	L3	L4	L5
ECH3	EF 9	EBL 1	AZ 1	8091 D-00

WEERSTANDEN

	Waarde	Code-nummer	Prijs
R1	1800 ohm	49 356 30.0	
R3	0,1 M.ohm	49 375 48.0	
R4	47000 ohm	49 375 44.0	
R5	330 ohm	49 375 18.0	
R6	27000 ohm	49 377 41.0	
R7	0,1 M.ohm	49 376 48.0	
R8	47000 ohm	49 375 44.0	
R9	0,65 M.ohm	49 470 36.0	
R9a	0,2 M.ohm		
R10	1,5 M.ohm	49 376 62.0	
R11	1 M.ohm	49 376 60.0	
R12	150 ohm	49 376 14.0	
R13	390 ohm	49 377 19.0	
R14	0,56 M.ohm	49 375 57.0	
R15	1500 ohm	49 375 26.0	
R16	50000 ohm	49 500 80.1	
R17	12000 ohm	49 375 37.0	
R18	10000 ohm	49 375 36.0	
R19	0,82 M.ohm	49 375 59.0	
R20	47000 ohm	49 377 44.0	
R21	330 ohm	49 375 18.0	
R22	33000 ohm	49 376 42.0	
R23	0,56 M.ohm	49 375 57.0	
R24	1,8 M.ohm	49 377 63.0	
R25	2 × 8200 = 4100 ohm	49 357 38.0	
R27	15 ohm	49 375 02.0	

STROOMEN EN SPANNINGEN

	Va (V)	Vg2 (V)	Vkath (V)	Ia (mA)	Ig2,4 (mA)	Ig2 (mA)
L1	Hexode	260	75	2,0	1,0	1,5
	Triode	135			4,0	
L2		255	95	2,2	5,2	1,6
L3		275	260	19	34	4,6

Vc1 = 260 V. { normaal Vc1 = 135 V. { „spaarstand”
 Vc2 = 260 V. { normaal Vc2 = 115 V. { „spaarstand”
 Het primaire vermogen is } 50 Watt (normaal)
 } 43 Watt (spaarstand).

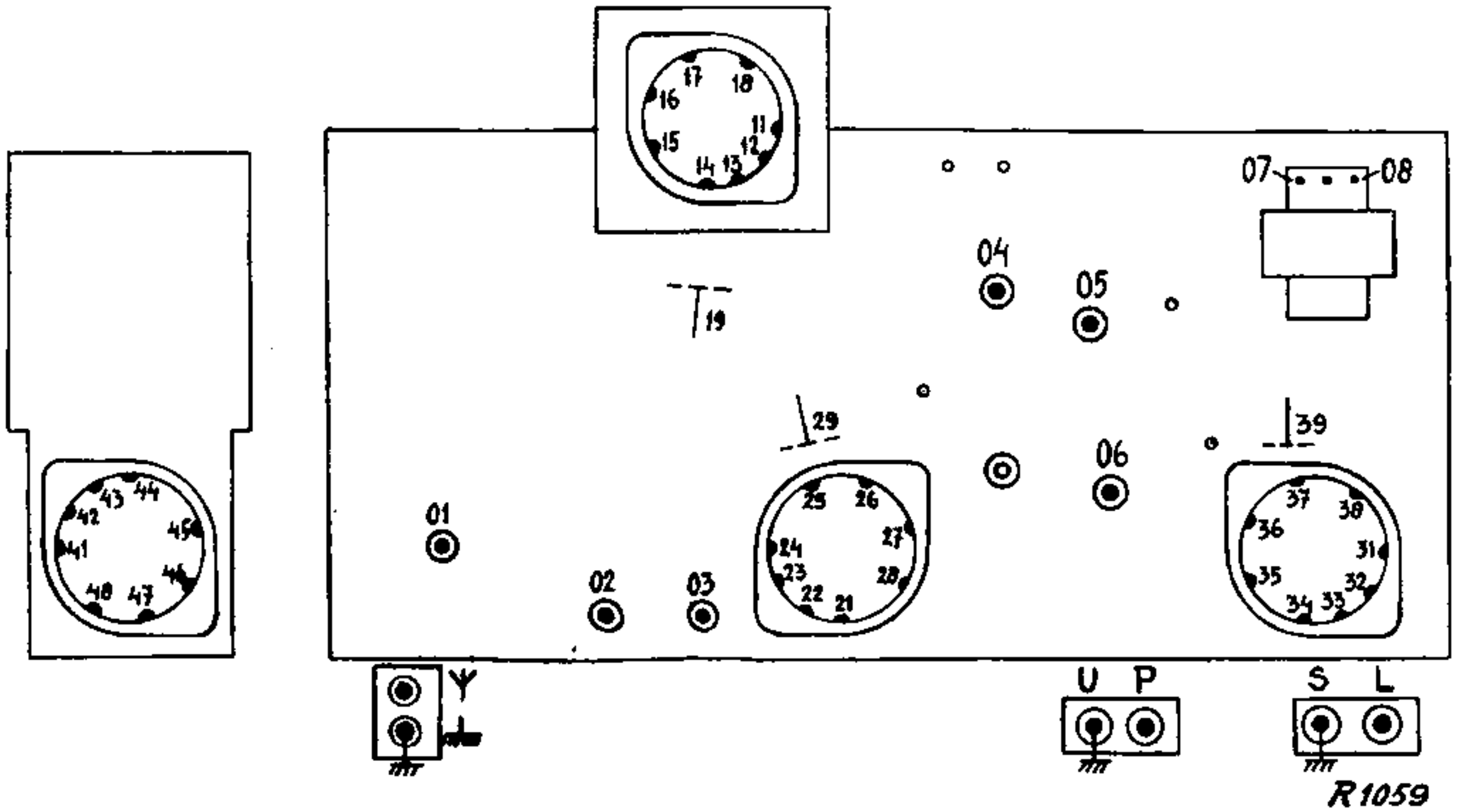
ONDERDEELEN VAN HET VOORSCHAKELFILTER BIJ GEBRUIK VAN EEN KRISTALGRAMOFOON-OPNEMER (type 7451) (fig 11).

R1	2,7 M.ohm	49 376 65.0
R2	1 M.ohm	49 376 60.0
C1	0,1 μF	49 128 26.0

De (niet-gearde) kristalopnemer wordt verbonden met de contacten 1 en 2 van het filter, de opnemerbussen van de ontvanger met de contacten 2 en 3.

IN HET PRINCIPESHEMA IS DE GOLFBANDSCHA- KELAAR GETEEKEND IN STAND K.G.

146A



WEERSTAND:

12	12/13	22/23	31/32	42/43	11	21	2 x Y		L	19/02	19/01	01/02										
							KG	MG			LG	MG	MG									
	10	10	10	10	10	10	190	370		35	415	100	350									
11	14	18	24	25	28	34	38	48	45	Y	34/08	34/07	33/37	48 ¹								
	310	190	310	310	190	365	400	220	220	LG	220	250	450	220								
10	16	17	15	02/03																		
	155	260	210	90																		
9	2 x 19		29	27	39	35	36	P	29/06													
	MG	LG																				
	65	65								70	390	130	240	130	255	85						

CAPACITEIT:

12	39 ²																
	100																
11	17	27	01	02/03	03	04											
	260	150	KG	KG	165	160											
10																	
9	34	37 ³	41														
	485	450	480														

R1067N

Contacten van L4 en C2 kortsluiten.
Spaarschakelaar op "Normaal".

- 1) Zonder kortsluiting van C2; spaarschakelaar op "Sparstand".
- 2) Volumeregeling op maximum.
- 3) Zonder kortsluiting van C2.

De nummers bij de contacten van de buishouders bestaan uit twee cijfers, het eerste cijfer is het nummer van de buishouder, terwijl het tweede cijfer het nummer van het contact aangeeft; dit laatste cijfer is ook aangegeven in de figuren 8, 9 en 10.

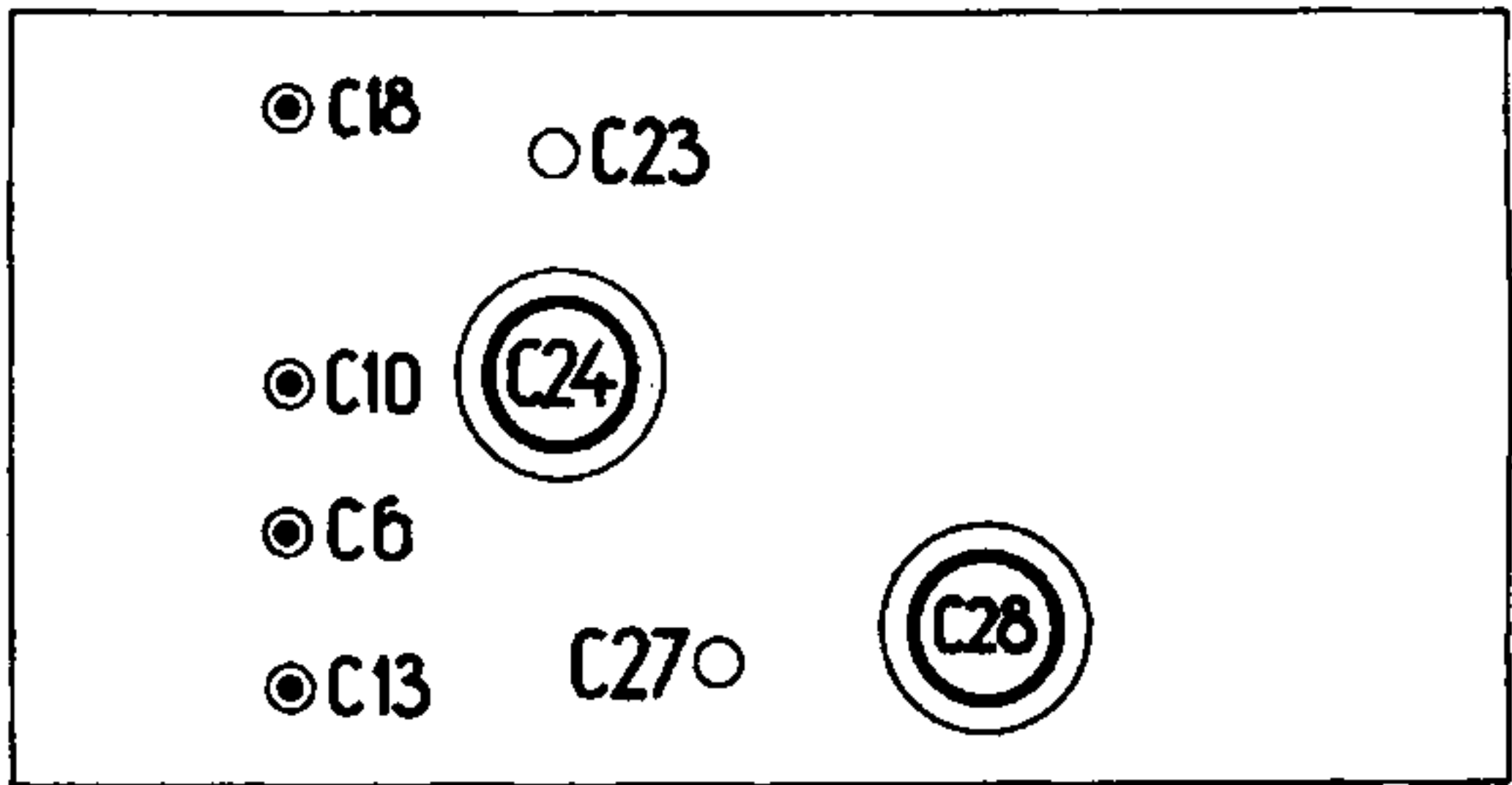
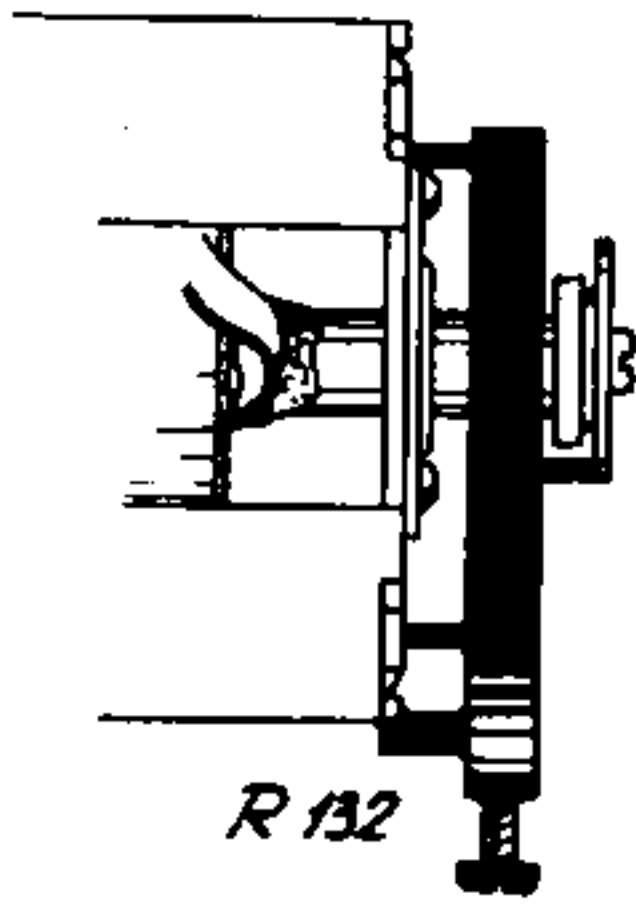


FIG. 1

R 128



R 132

fig. 2

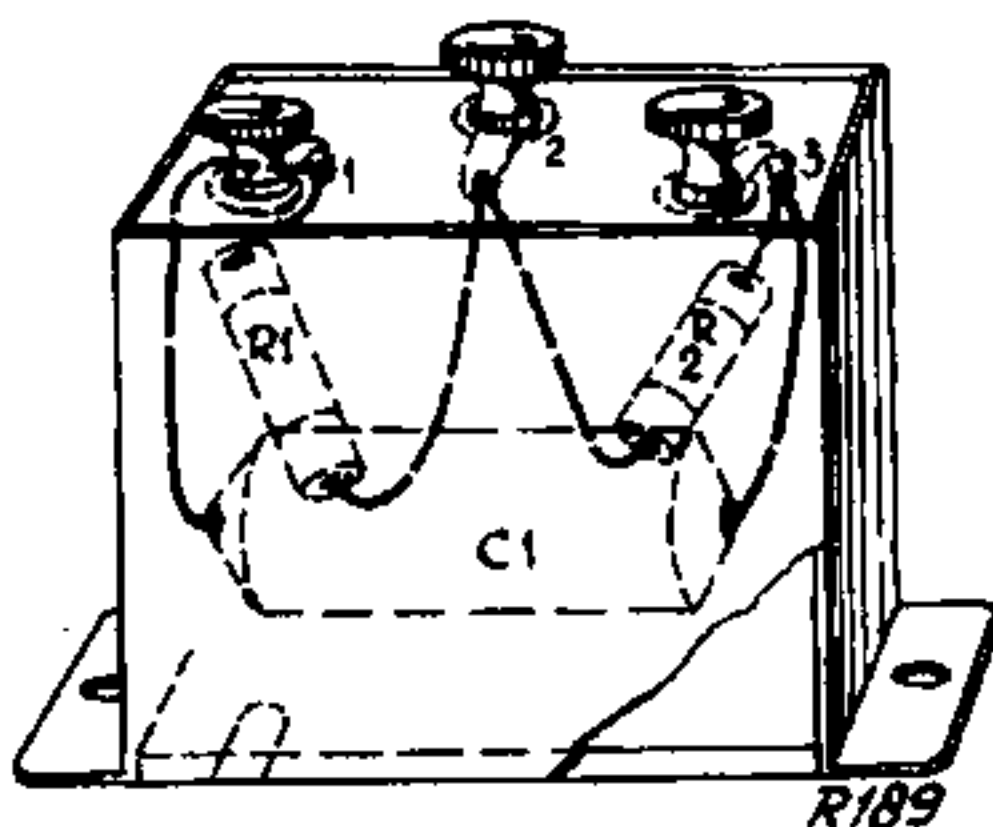
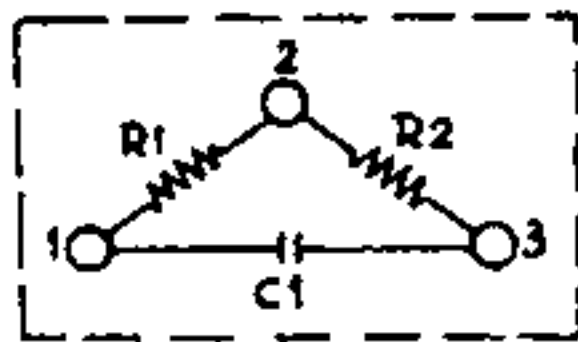
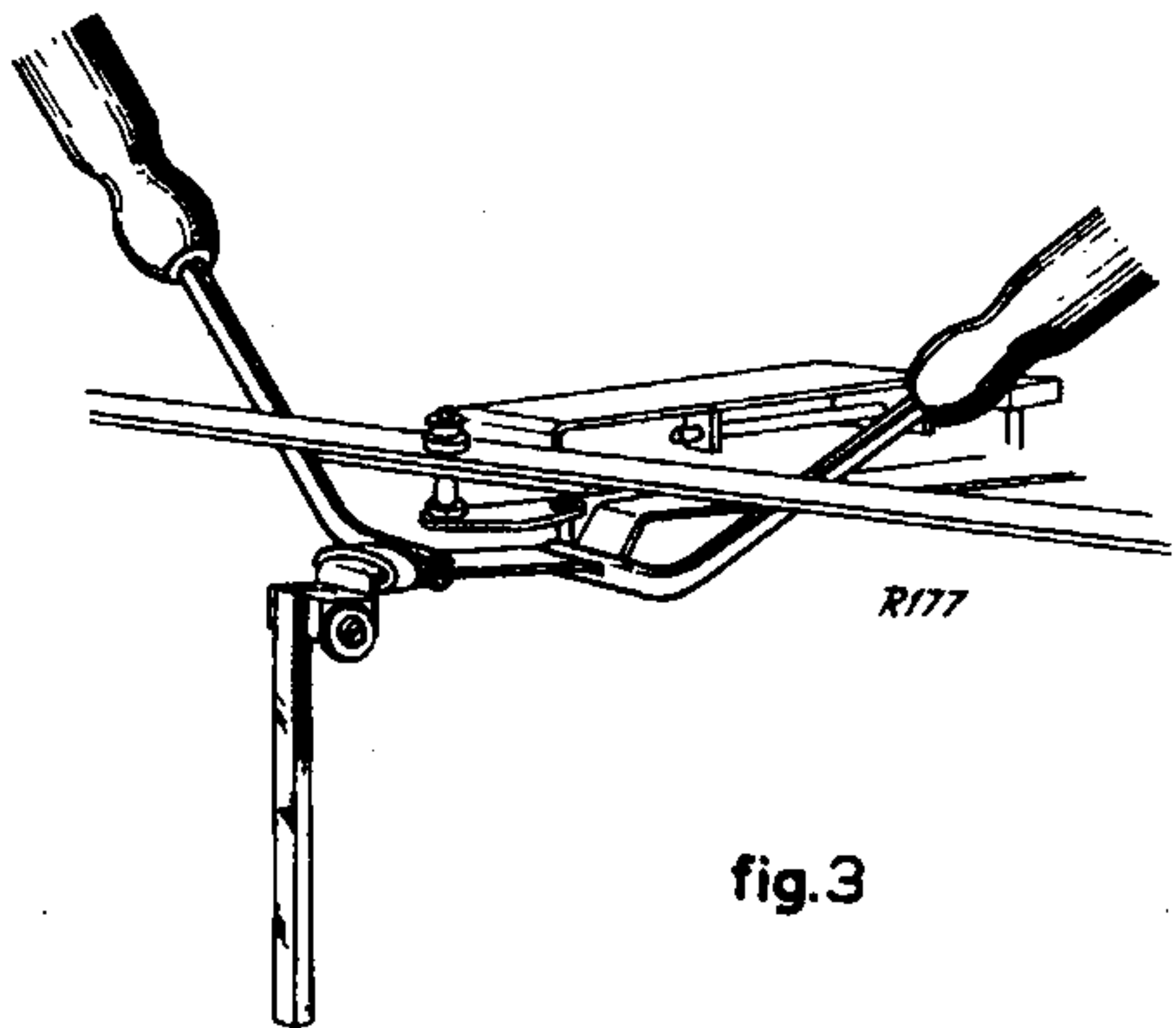


FIG. 11

R189



R177

fig. 3

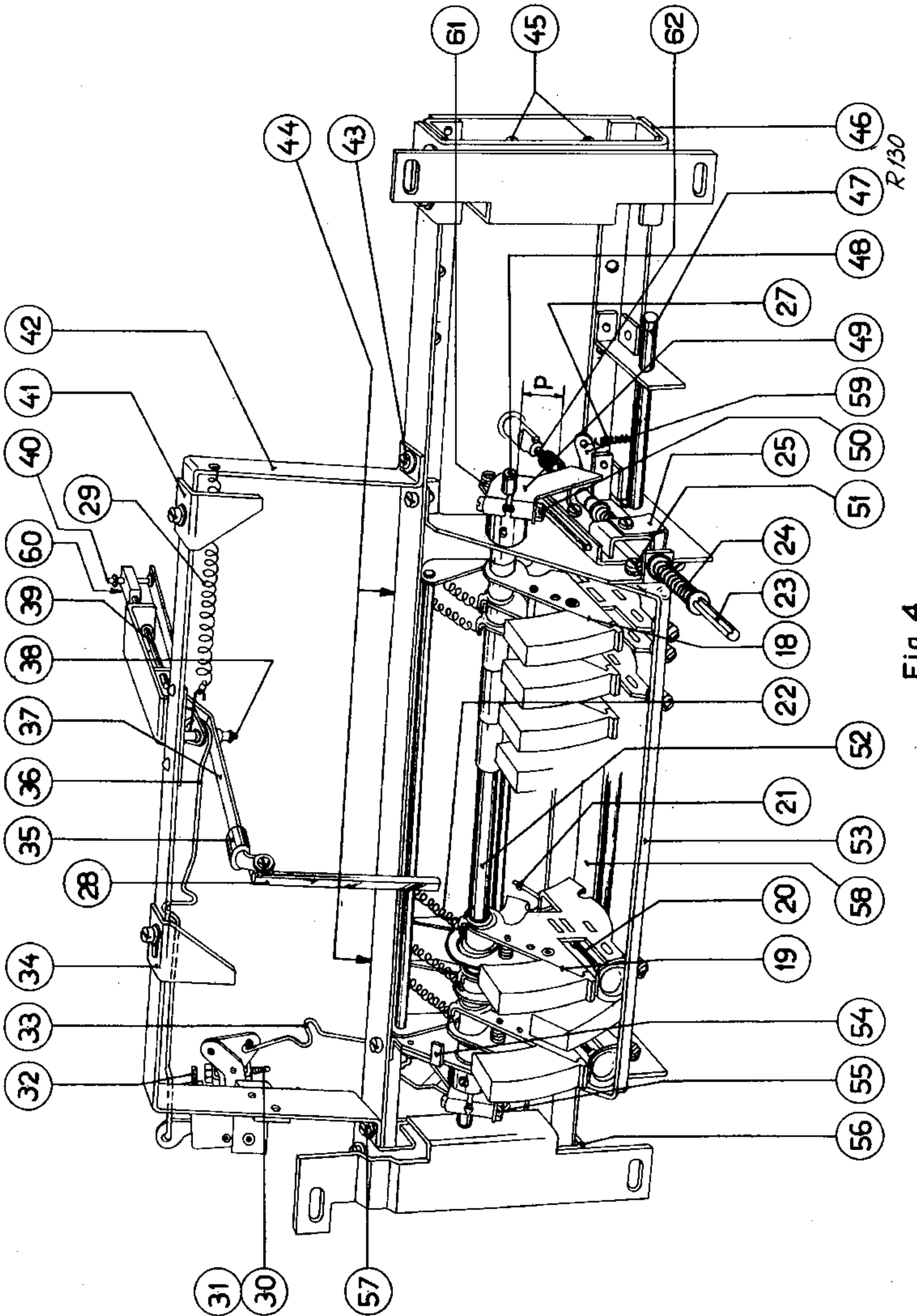


Fig. 4

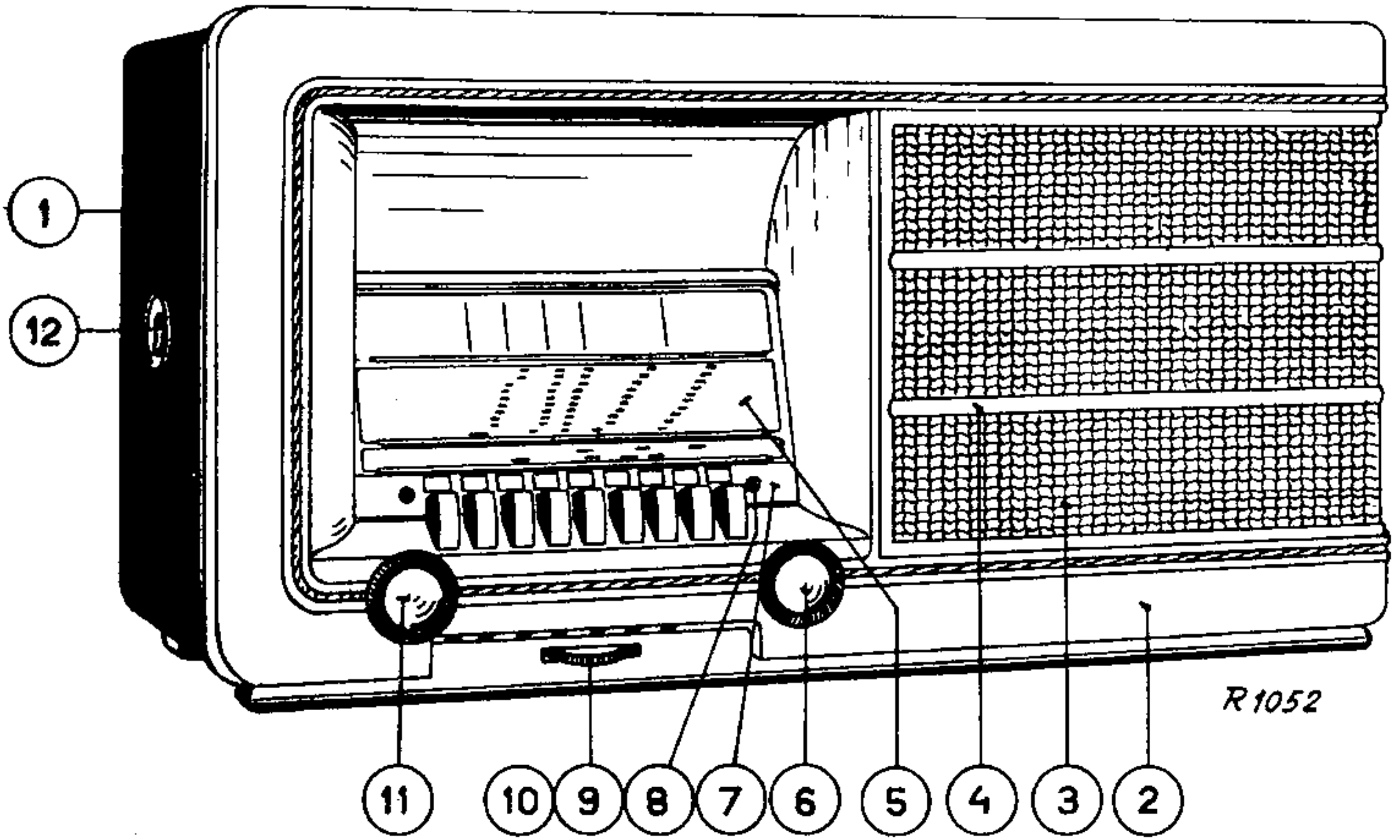


Fig. 5

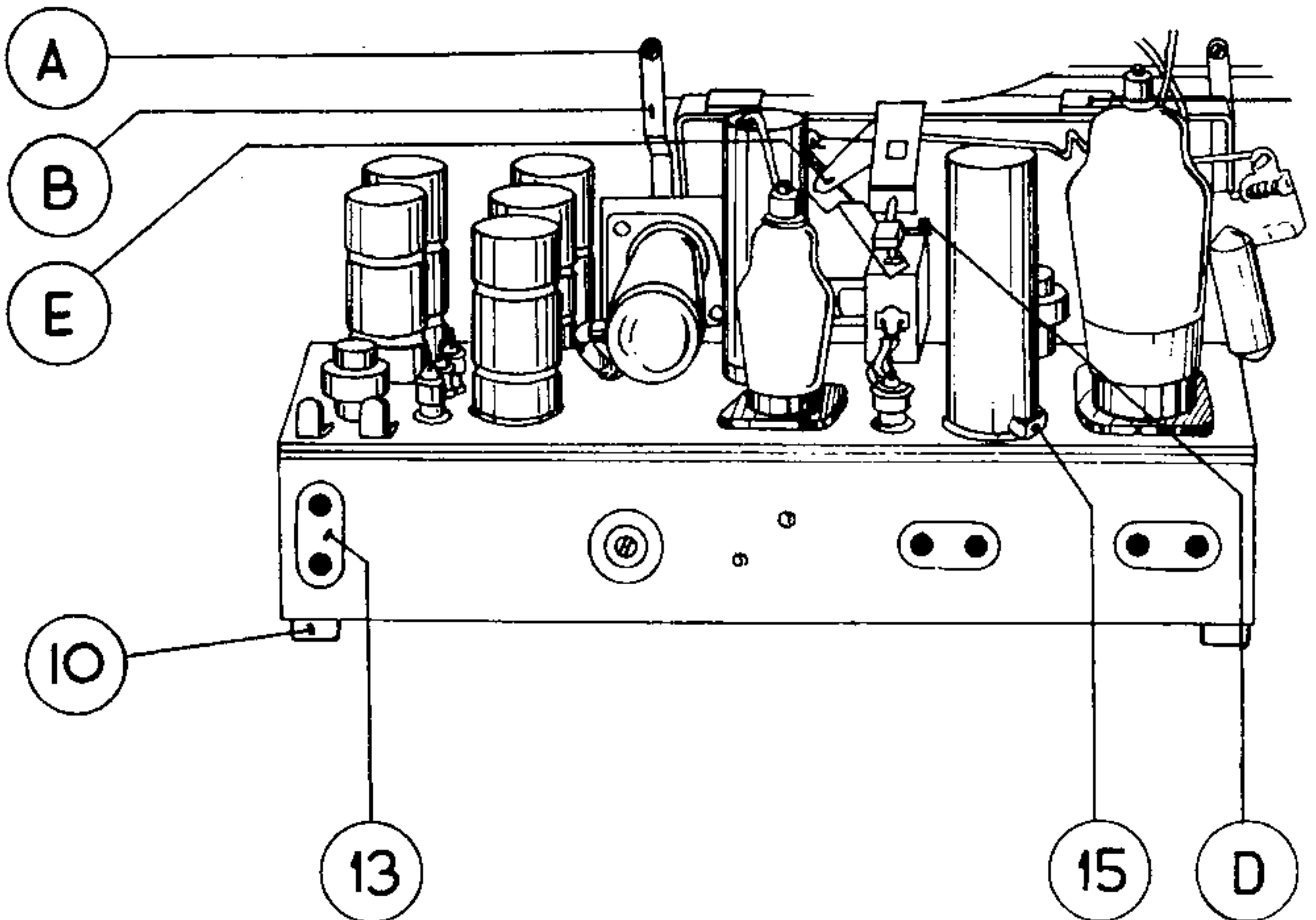


FIG. 6

R 1058

146 A

- S: 29, 6, 7, 1, 2, 3, 4, 8, 9, 10, 11, 30, 31, 12, 13, 14, 15, 16, 17, 18, 19, 20, 21, 22, 23, 24, 32, 33, 25, 26, 27, 34
 C: 13, 6, 7, 12, 3, 8, 9, 44, 10, 4, 43, 1, 2, 11, 42, 14, 15, 16, 5, 18, 19, 20, 21, 23, 24, 22, 25, 26, 37, 27, 28, 29, 30, 31, 39, 32, 35, 36, 33, 34
 R: 25, 3, 1, 22, 21, 20, 4, 6, 24, 5, 7, 8, 9, 10, 11, 12, 13, 23, 14, 15, 16, 17, 18, 19,

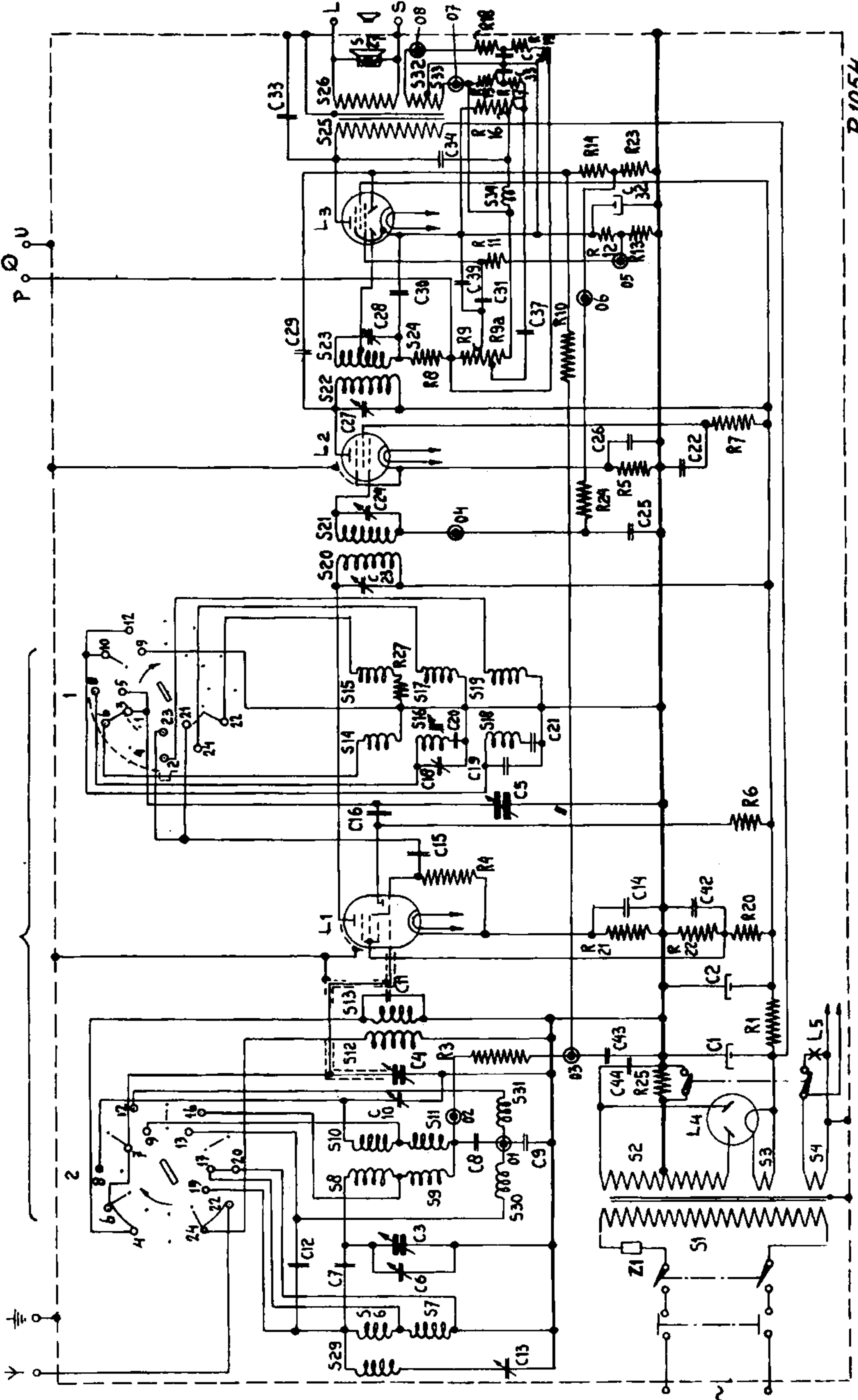


FIG. 7

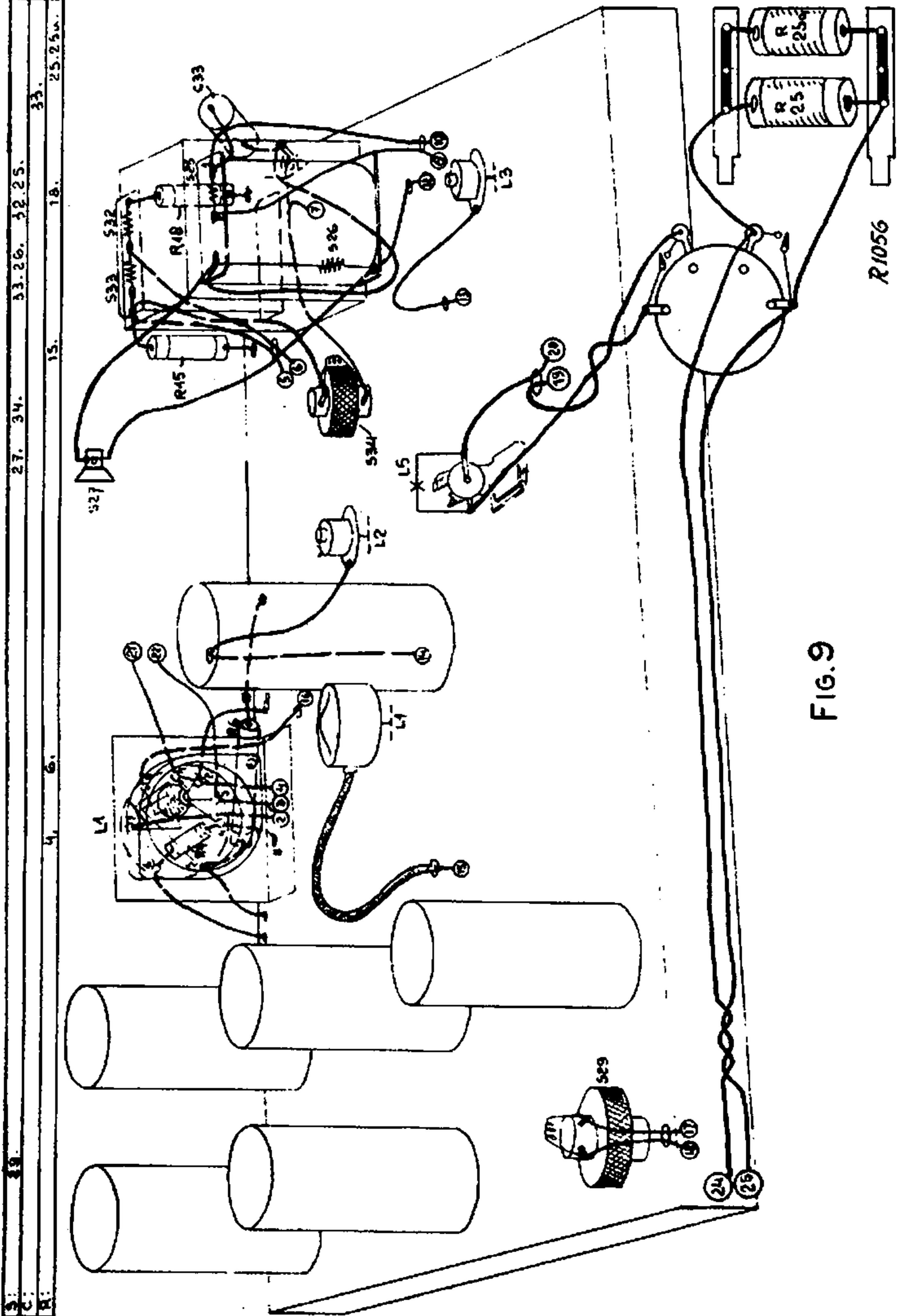


FIG. 9

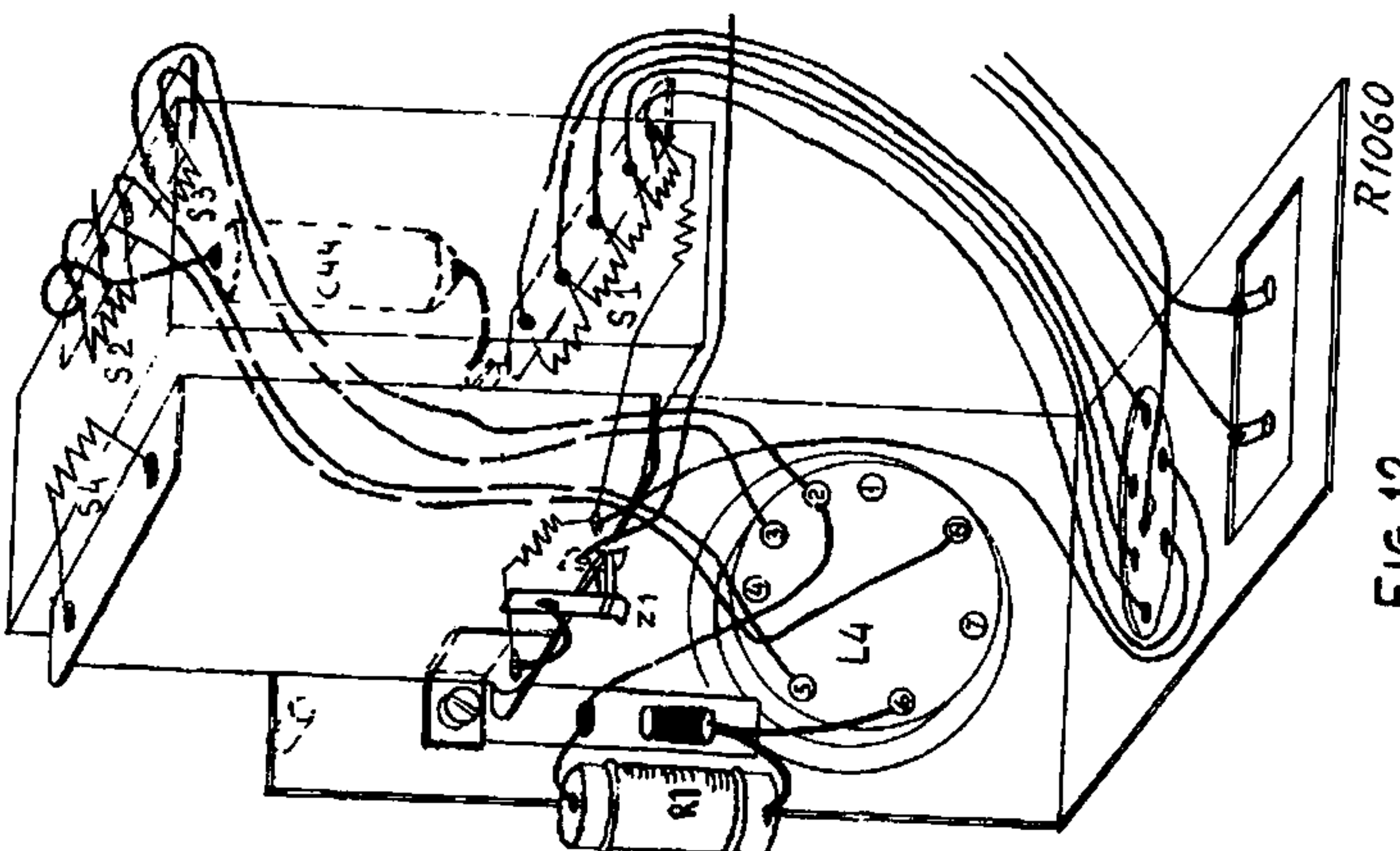


FIG. 12

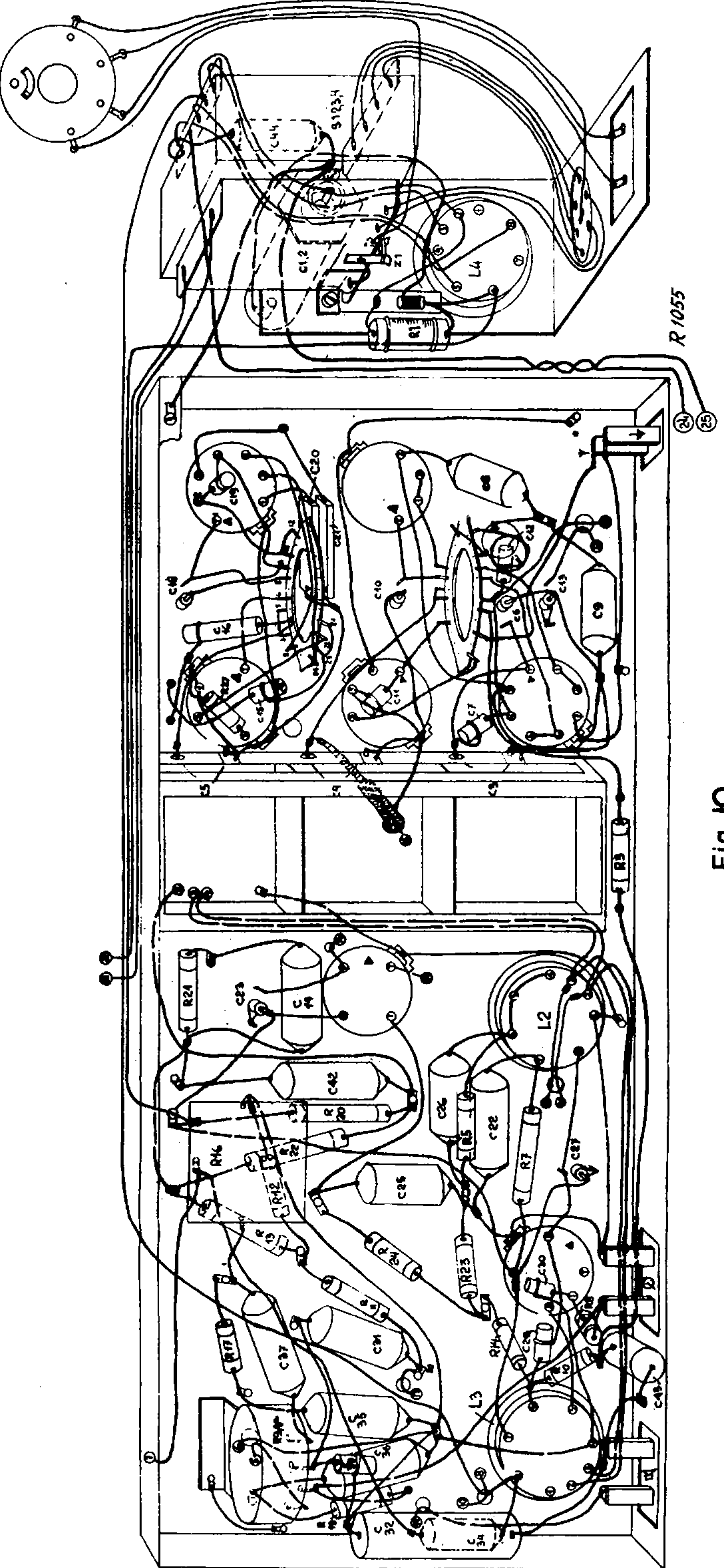


Fig. 10