

SERVICE DOCUMENTATIE

VOOR HET APPARAAT

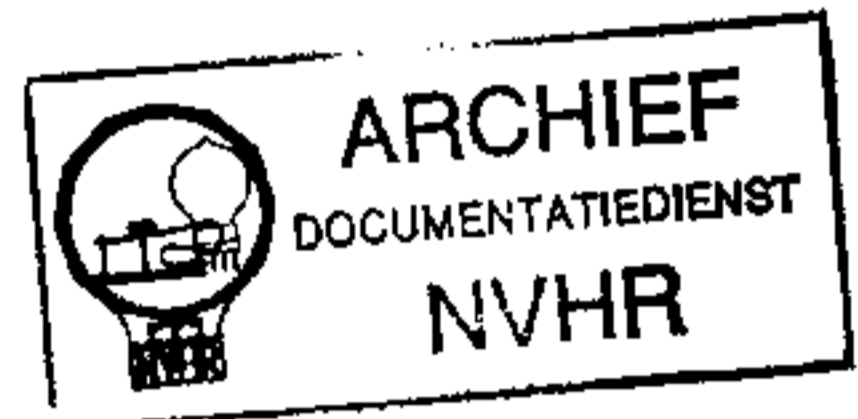
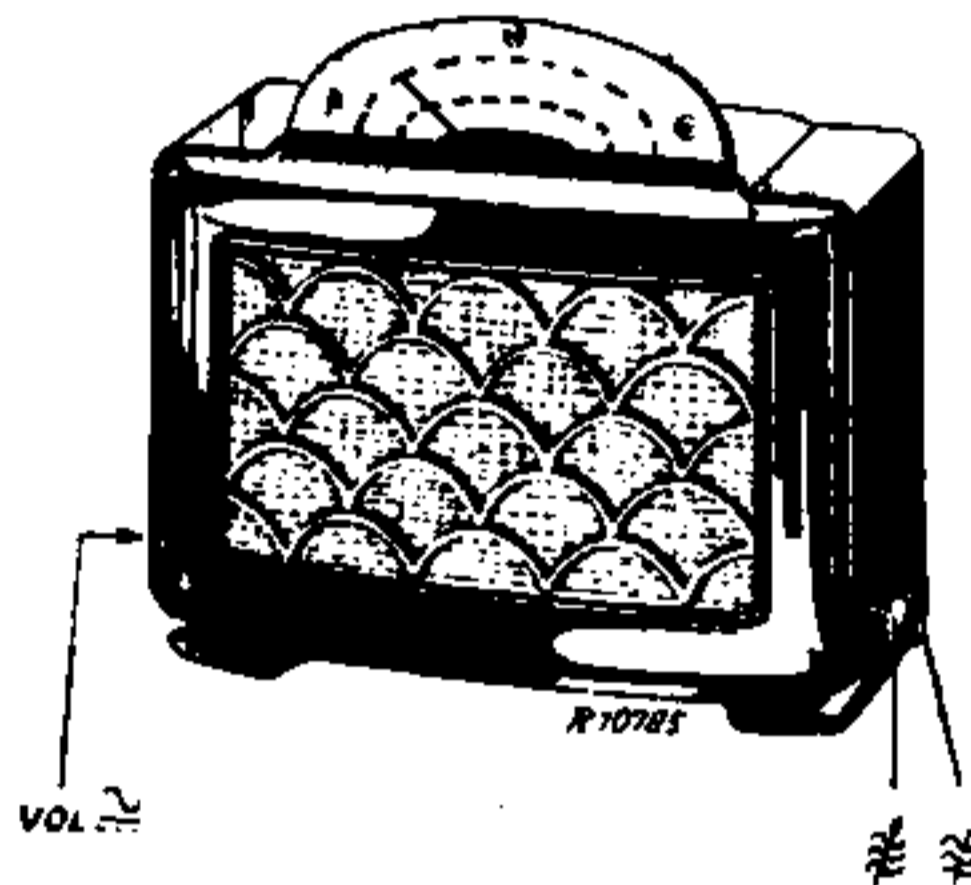
113 U

UITVOERING: U-02, U-04.

VOOR VOEDING UIT GELIJK- en WISSELSSTROOMNETTEN

Ned. Ver. v. Historie v/d Radio

1947



GOLFBEREIKEN

K.G.bereik : 16.5 - 51 m (18.2 - 5.88 MHz)
M.G.bereik : 200 - 565 m (1500 - 530 kHz)
L.G.bereik : 750 - 1910 m (400 - 157 kHz)
M.F. = 452 kHz.

BUIZEN: B2: UCH21, B3: UCH21, B5: U9L21
B6: UY1N, L1: 8095 D-00.

UITVOERINGEN: U-02 met bodemluik
U-04 zonder bodemluik

BELANGRIJK

Tijdens het trimmen, storing zoeken en uitvoeren van reparaties moet het toestel via een scheidingstransformator op het lichtnet worden aangesloten; anders komt netspanning op het chassis te staan. Bij aansluiting op gelijkstroomnetten op de polariteit letten.

LUIDSPREKER: Type 9712

BANDBREEDTE: De M.F. bandbreedte 1:10 bedraagt 12 kHz, gemeten vanaf het stuurrooster g1 van B2.

De Overall bandbreedte 1:10 bedraagt, gemeten vanaf de antennebus op M.G. (bij 1000 kHz) ± 11 kHz, op L.G. (bij 250 kHz) ± 10 kHz. In het principeschema is de golflengteschakelaar getekend in K.G. stand. De standen zijn: K.G., M.G., L.G. De rotor draait $2 \times 90^\circ$.

NETSPANNING

De toestellen worden geleverd voor 110/200V of 125/220 V. Echter kunnen de apparaten van de tweede spanningsgroep (125/220V) door den service handelaar geschikt gemaakt worden voor de eerste groep (110/200V), door het aanbrengen van een kortsluitdraad over R37. Het omgekeerde is eveneens mogelijk door het verwijderen van deze kortsluiting. In het eerste geval moet een ander plaatje op den spanningsomschakelaar worden geplakt.

AFREGELEN VAN DEN ONTVANGER

De M.F. kringen kunnen niet worden getrimd. Elk bandfilter is in de fabriek afgeregeld.

K.G. bereik (16.5-51 m)

1. Golfbereikschakelaar op K.G., volumeregeelaar op minimum.
2. Detectorversterker GM2404 of een ander ontvangtoestel via een condensator van 85 pF aansluiten op de anode van B2. (fig.1).
3. C8 kortsluiten (zie fig.2).
4. Outputmeter op GM2404 of hulpontvanger aansluiten.
5. Gemoduleerd signaal van 15.2 MHz via K.G. kunstantenne toevoeren aan antenneaansluiting. Aardzijde van de kunstantenne verbinden met het chassis.

6. Te trimmen ontvanger en eventuele hulpontvanger op maximum output afstemmen. De stand van den wyzer van het te trimmen toestel noteren of - in uitgekasten toestand - de H.F. afstemming door een merkteken op aandryftrommel en chassis aangeven.
7. GM2404 of hulpontvanger wegnemen; volumeregeelaar op maximum en kortsluiting van C8 opheffen.
8. Outputmeter via trimtransformator aansluiten op de luidsprekerklemmen van het te trimmen toestel.
9. Met afstemcondensator C6-C8 afstemmen op eerste signaal vanaf minimum capaciteit.
10. C34 afregelen en gelijktijdig C6-C8 bijstemmen totdat maximum output op de onder punt 6 verkregen afstemming valt.
11. C34 aflakken.

M.G. bereik (196-570 m)

1. Golfbereikschakelaar op M.G., volumeregelaar op maximum.
2. 15° mal op den afstemcondensator aanbrengen en den condensator tegen de mal draaien (zie fig.3).
3. Outputmeter via trimtransformator op de luidsprekerklemmen aansluiten.
4. Gemoduleerd signaal van 1420 kHz via de normale kunstantenne aan de antenneaansluiting toevoeren; aardzijde van de kunstantenne met chassis verbinden.
5. Achtereenvolgens C38 en C18 op maximum output afregelen.
6. Trimmers aflakken.

L.G. bereik (750-1910 m)

1. t/m.8 als bij K.G. bereik, echter golfbereikschakelaar op L.G. en een gemoduleerd signaal van 160 kHz toevoeren via normale kunstantenne.
9. C50 op maximum output afregelen.
10. Trimmer aflakken.

SCHAAL INSTELLEN

1. Toestel op M.G. schakelen en gemoduleerd signaal van 1153 kHz (260m) toevoeren.
2. Toestel afstemmen en den wijzer instellen op 260 m.
3. Indien de schaal aanwijzing op L.G. niet juist is, stel dan den wijzer op 1875 m, voer een gemoduleerd signaal van 160 kHz toe via kunstantenne aan de antenneaansluiting en regel C50 af op maximum output.

REPARATIE EN UITWISSELEN VAN ONDERDEELEN

Bij apparaten voorzien van een bodamluik, kunnen vele reparaties worden uitgevoerd zonder het chassis uit te kasten.

HET VERNIEUWEN VAN DE AANDRIJFSNAAR VOOR DEN WIJZER zie Fig.4

1. Het apparaat uitkasten.
2. De nieuwe snaar om de aandrijftrommel en over de twee rollertjes leggen, vervolgens om de electrolytische condensator.
3. Het toestel in de kast schuiven en vastschroeven.
4. De wijzer naar links draaien (van achteren gezien), de aandrijfsnaar van den electrolytischen condensator nemen en over den wijzer op de wijzertrommel leggen, met behulp van een speciaal haakje. Zie fig.5.
5. Wijzer instellen (zie onder "TRIMMEN".)

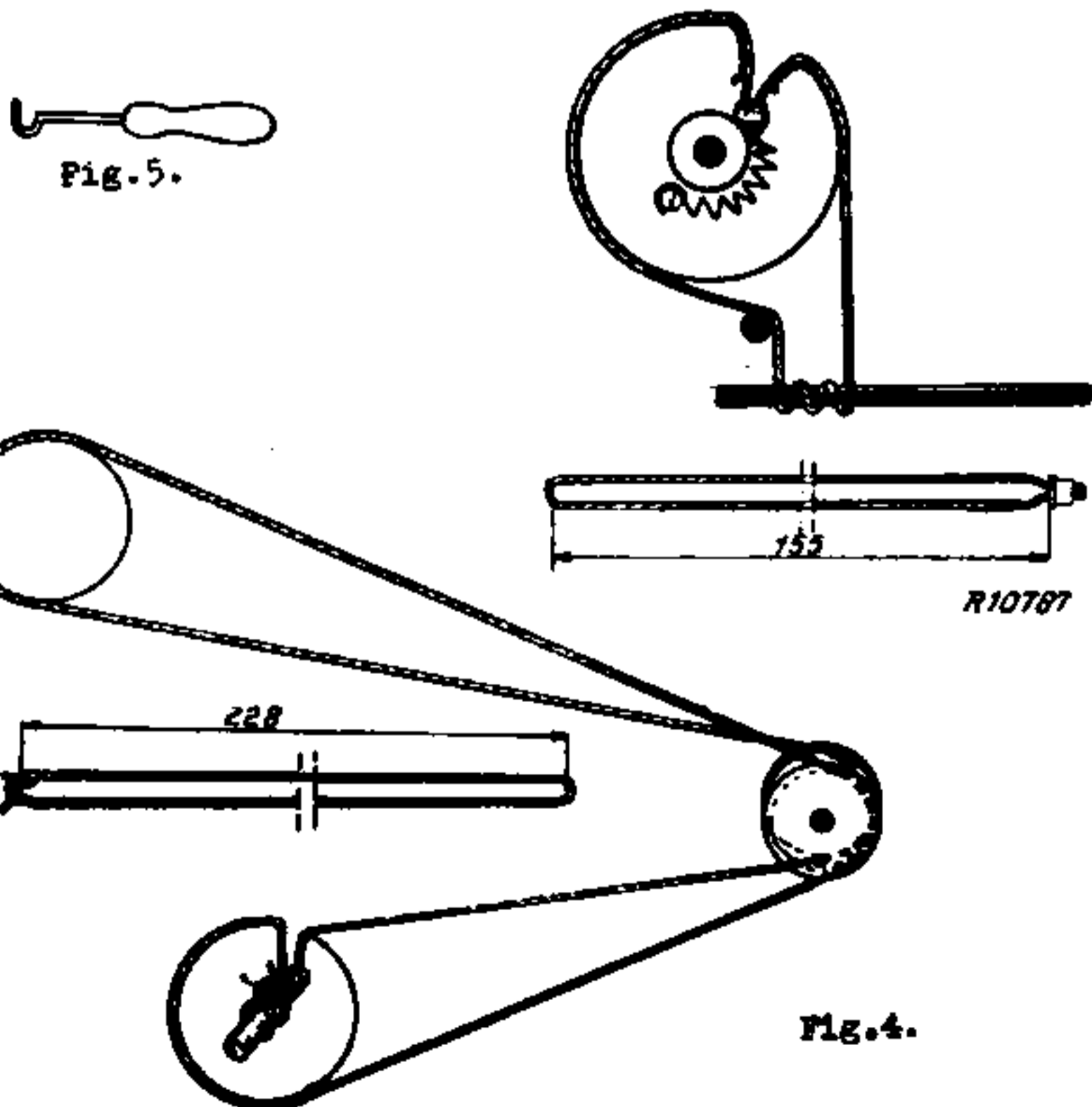


Fig.4.



Fig.5.

Opmerking

Voor het trimmen van een bepaald golfbereik moeten de betreffende trimmers worden vernieuwd.

Fig.1

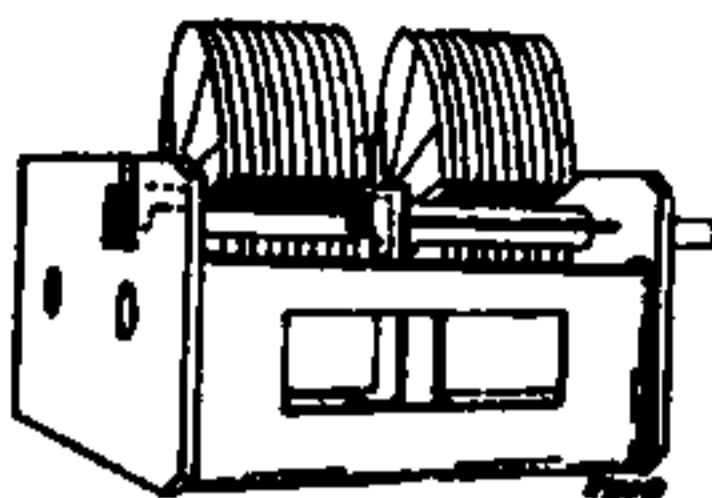
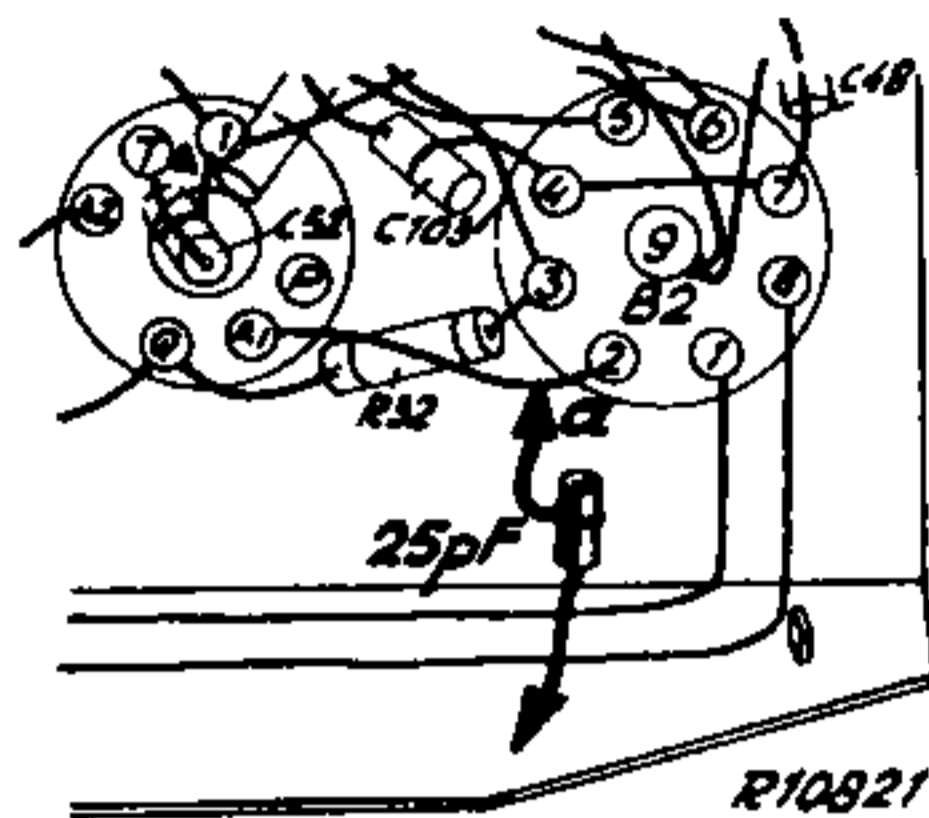


Fig.3

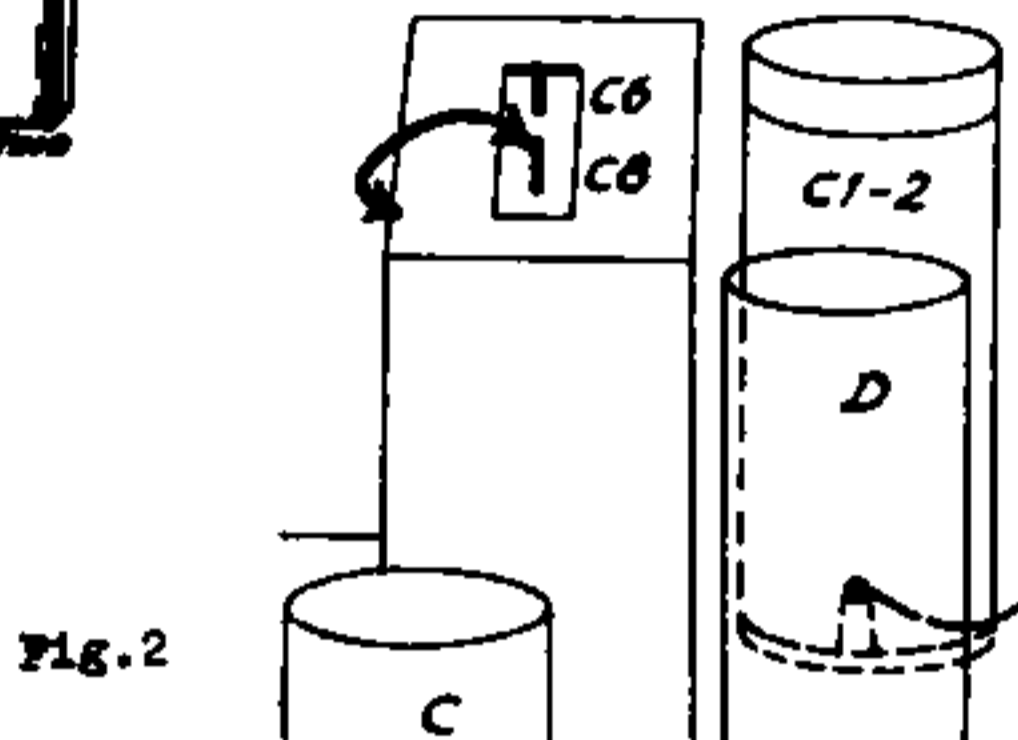


Fig.2

R30

Deze weerstand dient ter begrenzing van de stroomstoot tijdens het inschakelen en voorkomt dus doorbranden van het schaalverlichtingslampje. Bij een eventuele vernieuwing moet R30 in het midden tusschen de as van den volumeregelaar en C85 worden geplaatst.

GOLFBEREIKSCHAKELAAR

Bij vernieuwing van het segment mag men dit niet in de gaten van het chassis vastklemmen. Anders zou de as een derde steunpunt krijgen in het segment.

STROOMEN EN SPANNINGEN

		Va	Vg2(+4)	Ia	Ig2(+4)
B1	heptode	135	70	1.5	4.5
	triode	95		3.3	
B2	heptode	135	70	4.5	3
	triode	30		1.6	
B3		150	135	42	7.5
		Volt	Volt	mA	mA

VC1 : 165 Volt
 VC2 : 135 Volt
 VC75: 8.2 Volt

PRIMAIR VERBRUIK : 220 V ~ : 40 Watt

Bovenstaande waarden zijn gemeten met een voltmeter met een weerstand van 2000 Ohm per Volt. Apparaat geschakeld op L.G., variabele condensator op maximum, geen signaal op de antenne, en toestel aangesloten op 220V ~ .

LIJST VAN ONDERDEELLEN EN GEREEDSCHAPPEN

Bij bestelling steeds vermelden:

1. Codenummer
2. Omschrijving
3. Typenummer van het apparaat

Fig.	Pos.	Omschrijving	Codenummer	Fig.	Pos.	Omschrijving	Codenummer
6	1	Kast (kl.111) uitv.U-02	23 641 26.0	6	8	Spanner voor aandrijftouw voor den wijzer	A3 397 10.2
6	1	" (" 111) " U-04	23 641 58.0	6	9	Geleiderollen hiervoor	23 693 11.0
6	2	Achterwand (kl.111) uitv.U-02	23 641 25.0	6	10	As hiervoor	A3 426 10.0
6	2	Achterwand (kl.111) uitv.U-04	23 641 59.0			Schakelsegment	A3 198 04.4
6	3	Wijzer uitv.U-02	A3 422 03.0			Arretplaat 3 standen	A1 638 78.0
6	3	" " U-04	A3 423 65.0			Arretveer	A3 648 30.0
6	4	Stationsnamenschaal	A3 218 21.1	6	11	Spanningscarrousel	49 261 09.1
		Knop (aandrijving)kleur 111	23 614 30.0	6	11	Buishouder voor B2, B3, B5	49 231 31.2
		Knop (golfschak.)kleur 111	23 614 20.2	6	12	" " B6	49 231 22.3
		Knop (vol. reg.) kleur 111	23 609 44.0			Verlichtingslamphouder	A3 359 02.0
		Luidsprekerdoek		6	13	Plaat voor netaansluiting en zekeringen	A3 377 44.0
6	5	Bladveer ter bevestiging van de schaal links	A3 648 39.0	6	14	Zekeringhouder	A1 349 74.0
		Bladveer ter bevestiging van de schaal rechts	A3 648 40.0			Veiligheidscontact	49 295 08.0
		Bodemplaat (uitv.-02)	A3 377 77.0			Tulle onder variabelen condensator	28 725 52.0
6	6	Contactveer voor capacitative antenne	A3 648 01.0			Papieren plaatje 110/200V	A1 873 45.0
6	7	Antenne-aansluiting	A3 332 49.1			<u>LUIDSPREKER TYPE 9712</u>	
		Klemring om afstemas	A1 756 55.2			Papieren ring	28 451 26.1
		Ring om afstemas	A3 322 00.0			Felkring	25 871 80.0
		Aandrijftrommel (kl.111)	23 687 57.1			Conus met snoel	49 981 03.0
		Trekveer voor aandrijftouw	A1 975 10.2			<u>GEREEDSCHAPPEN</u>	
		Aandrijftouw	06 606 29.0			Service Oscillator	GM2882
		Klembusje hiervoor	07 068 51.0			15° Mal	09 992 80.0
		Aandrijftouw voor den wijzer	06 604 77.0			Scheidingstransformator	A9 862 15.0
						Centreermal voor luidspr.	09 992 50.0
						Haakje voor snaaraandrijving	09 994 05.0

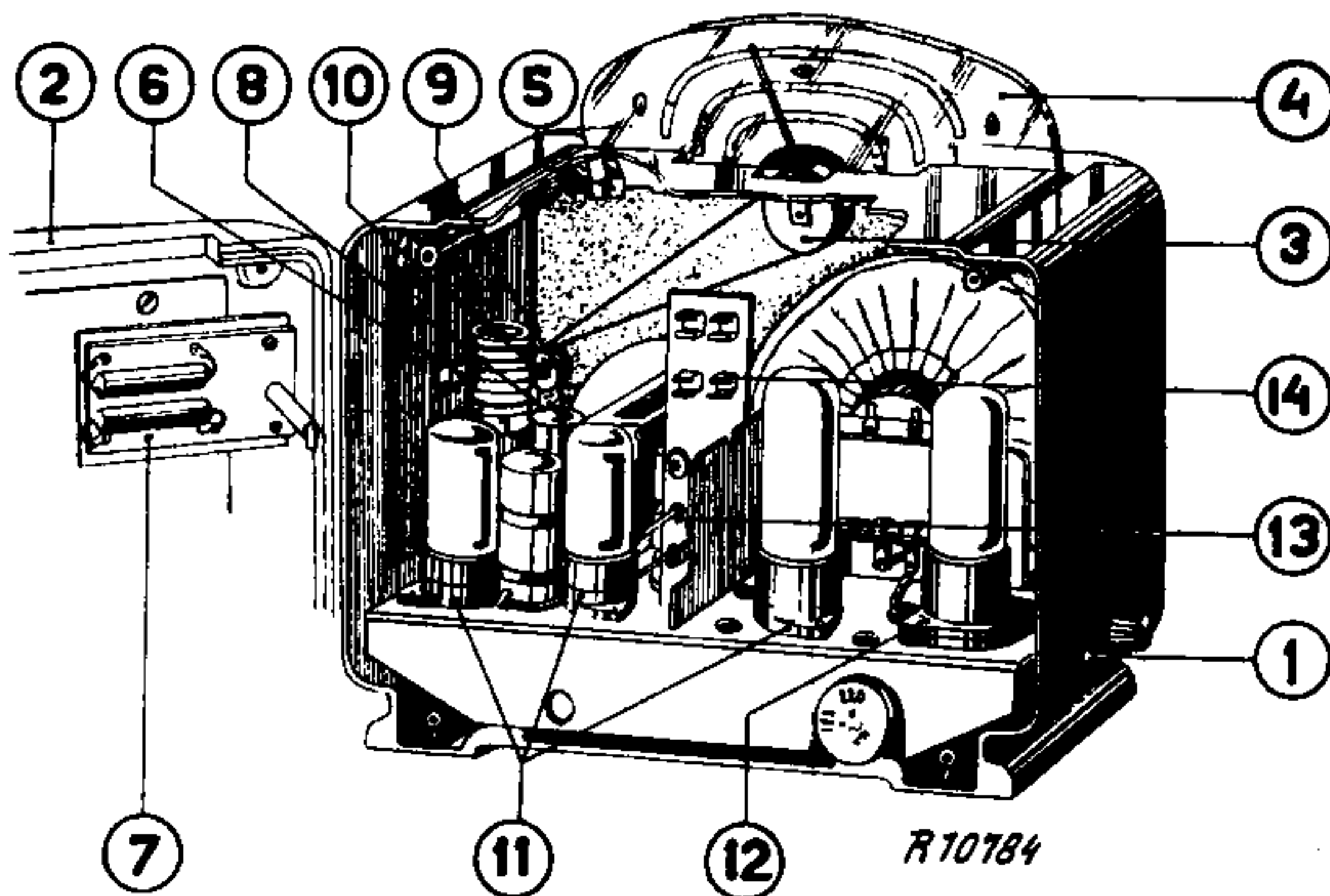


Fig. 6

SPOELEN - BOBINES

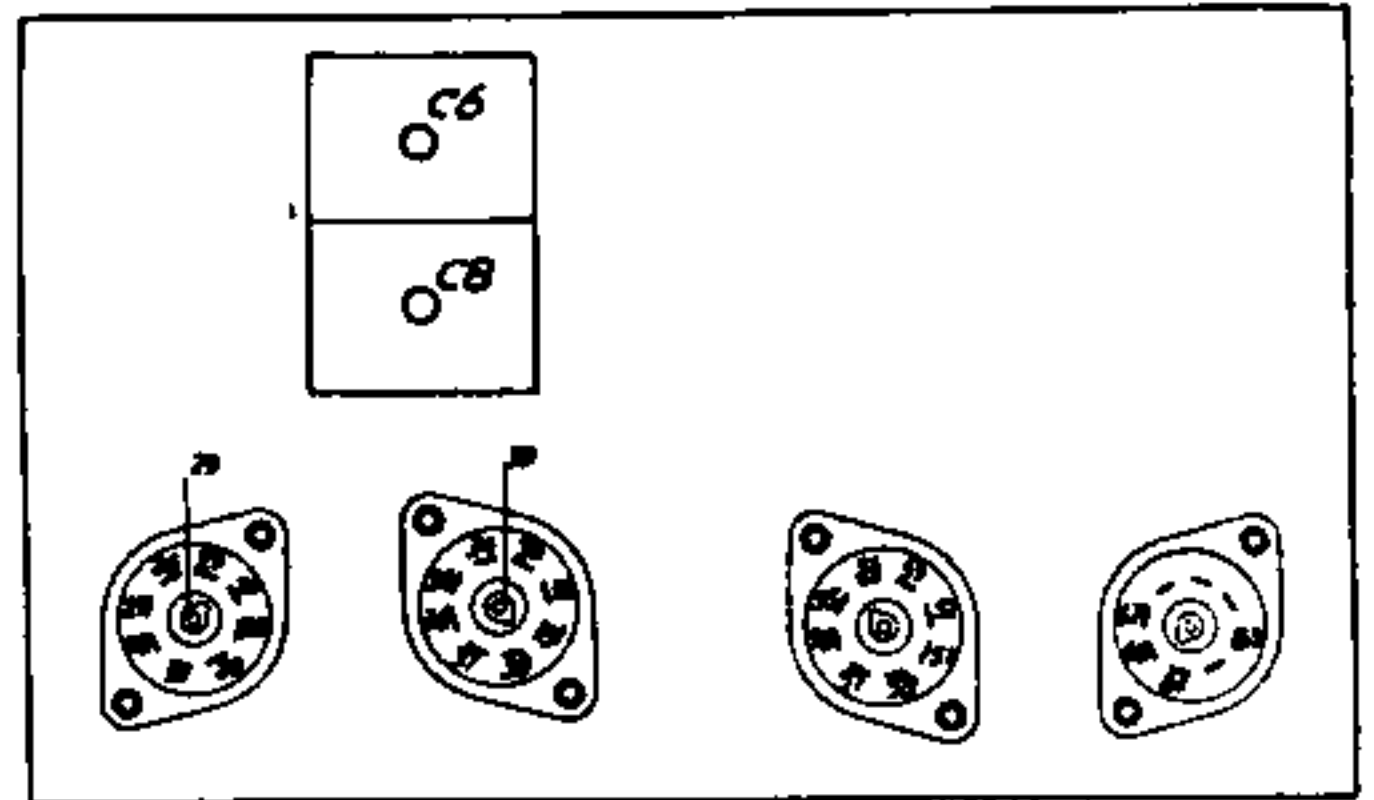
Nr. No.	Waarde Valeur	Codenummer No.de Code
S17	40 Ohm)	A3 120 18.0
S18	7.5 Ohm)	
S19	160 Ohm)	
S20	40 Ohm)	
S13	2.5 Ohm)	A3 120 17.3
S14	<1 Ohm)	
S33	<1 Ohm)	
S34	<1 Ohm)	
S37	4 Ohm)	
S38	5 Ohm)	
S100	2 Ohm)	
S39	7 Ohm)	A3 110 04.0
S40	15 Ohm)	
S51	1.8 Ohm)	A3 121 03.0
S52	8 Ohm)	
S53	2 Ohm)	
S54	9 Ohm)	
C51	103 pF)	
C52	103 pF)	
S61	1.7 Ohm)	A3 121 04.0
S62	8 Ohm)	
S63	1.8 Ohm)	
S64	8 Ohm)	
C61	103 pF)	49 981 03.0
C62	103 pF)	
S76	4 Ohm)	A1 081 82.0
S81	364 Ohm)	
S82	<1 Ohm)	

WEERSTANDEN - RESISTANCES

Nr. No.	Waarde Valeur	Codenummer No.de Code
R1	1200 Ohm	48 494 10/1K2
R11	0.5 M. Ohm	49 500 11.0
R12	47000 Ohm	48 425 10/47K
R30	170 Ohm	49 378 80.0
R31	0.82 M. Ohm	48 425 10/820K
R32	10000 Ohm	48 426 10/10K
R33	68000 Ohm	48 426 10/68K
R34	1 M. Ohm	48 426 10/1M
R35	6.8 M. Ohm	48 427 10/68M
R36	0.68 M. Ohm	48 425 10/680K
R37	75 Ohm)	49 362 99.2
R38	150 Ohm)	
R39	190 Ohm)	
R40	10000 Ohm	48 427 10/10K
R41	18000 Ohm	48 425 10/18K
R43	6.8 M. Ohm	48 427 10/68M
R75	220+270 Ohm	48 427 10/220E
	parallel	48 427 10/270E
R81	47000 Ohm	48 425 10/47K
Z1	400 mA	08 140 46.0
Z2	70 mA	08 141 35.0

CONDENSATOREN - CONDENSATEURS

Nr. No.	Waarde Valeur	Codenummer No.de Code
C1)	50+50 uF	49 031 09.3
C2)		
C6)	11-400 pF	49 000 53.0
C8)		
C18	20 pF	28 212 18.0
C19	39 pF	48 408 10/39E
C20	22 pF	48 408 99/22E
C34	7 pF	49 005 26.0
C38	32 pF	28 212 06.0
C38a	8.2 pF	48 408 99/82E
C40	50 pF	48 408 99/50E
C48	421 pF	48 408 01/421E
C50	200 pF	28 212 08.1
C51)	Zie "Spoelen" Voir "Bobines"	
C52)		
C61)		
C62)		
C75		
C83	6800 pF	48 751 20/68E
C85	4700 pF	48 758 20/47K
C100	1000 pF	48 757 20/1K
C101	120 pF	48 408 10/120E
C102	470 pF	48 408 20/470E
C103	82 pF	48 408 10/82E
C104	47000 pF	48 751 20/47K
C105	47000 pF	48 750 20/47K
C107	100 pF	48 408 20/100E
C108	68 pF	48 408 20/68E
C109	150 pF	48 408 10/150E
C110	22000 pF	49 126 50.0
C111	56 pF	48 408 10/56E
C112	1000 pF	48 757 20/1K
C113	22000 pF	48 750 20/22K
C130	12 pF	48 408 99/12E



R											
9	26	34	36	53	55	56					
	75	25	115	180	205	205					
10	24	27	33/67	23/67	32/33	35/54	67/61				
	145	145	455	305	110	320	455	424			
11	b/c										
	255										
12	21	32/53	51/67	C6							
	455	235	465	10-50	200-505	750-990					
12				395	275	10					
C											
9	54/4	67/4	B							11	25 36
	480	480	490								320 105
10										12	26 24 33/53 67/P
											400 155 180 420

Vol. max.

S: 39 40 C A B
 C: 83 108 107 62 12 18 104 105 6 8 113 40 50 102 101 103 34 20 38a 19 38 48 11
 P: 33 12 1 75a 75b 35 34 40 143 41 31 32 81

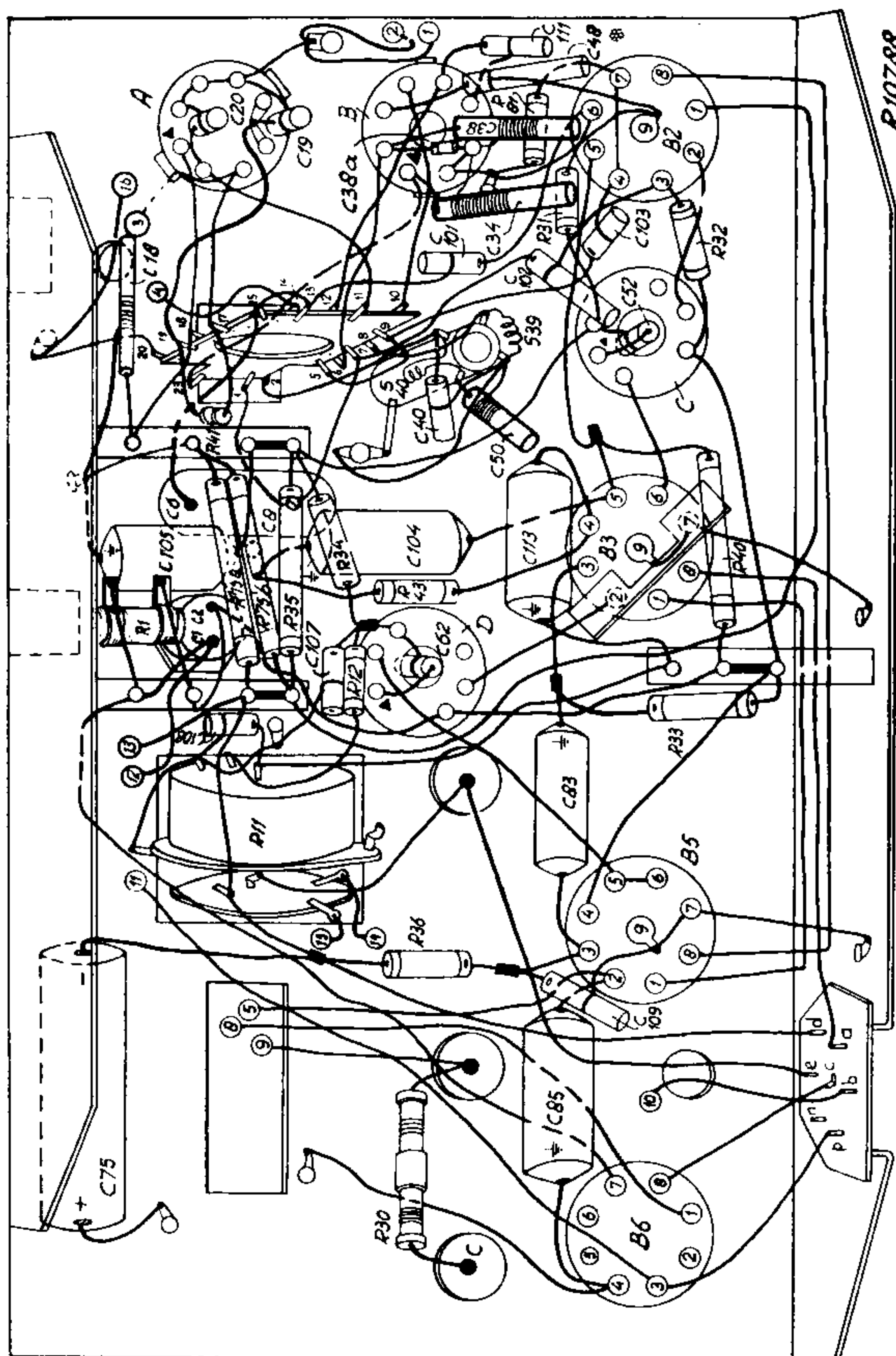


Fig. 9



B2+B3
UCH 21

B5
UBL 21

B6
UYI-N

B6
UYI-N

S : 17.19.13.14.18.20. 100.37.39.33.34.38.40. 51.52. 53.54. 61. 62. 63.64. 61. 62. 76

C : 19.100.112.20. 18.6.130.101.105. 110.1.103.102.8.2. 111. 48.50.38.40.34.51. 38a. 104.52. 61. 113.108.62.107. 83.109.75. 85.

R : 41.37. 38.30.31.39. 31.40. 41.39. 81.32.1. 33. 43. 12.11. 34.35.36.75

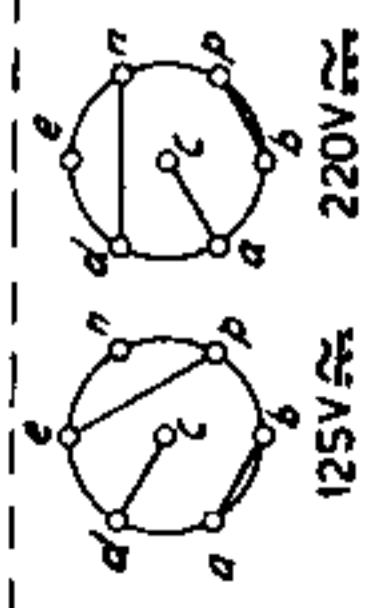
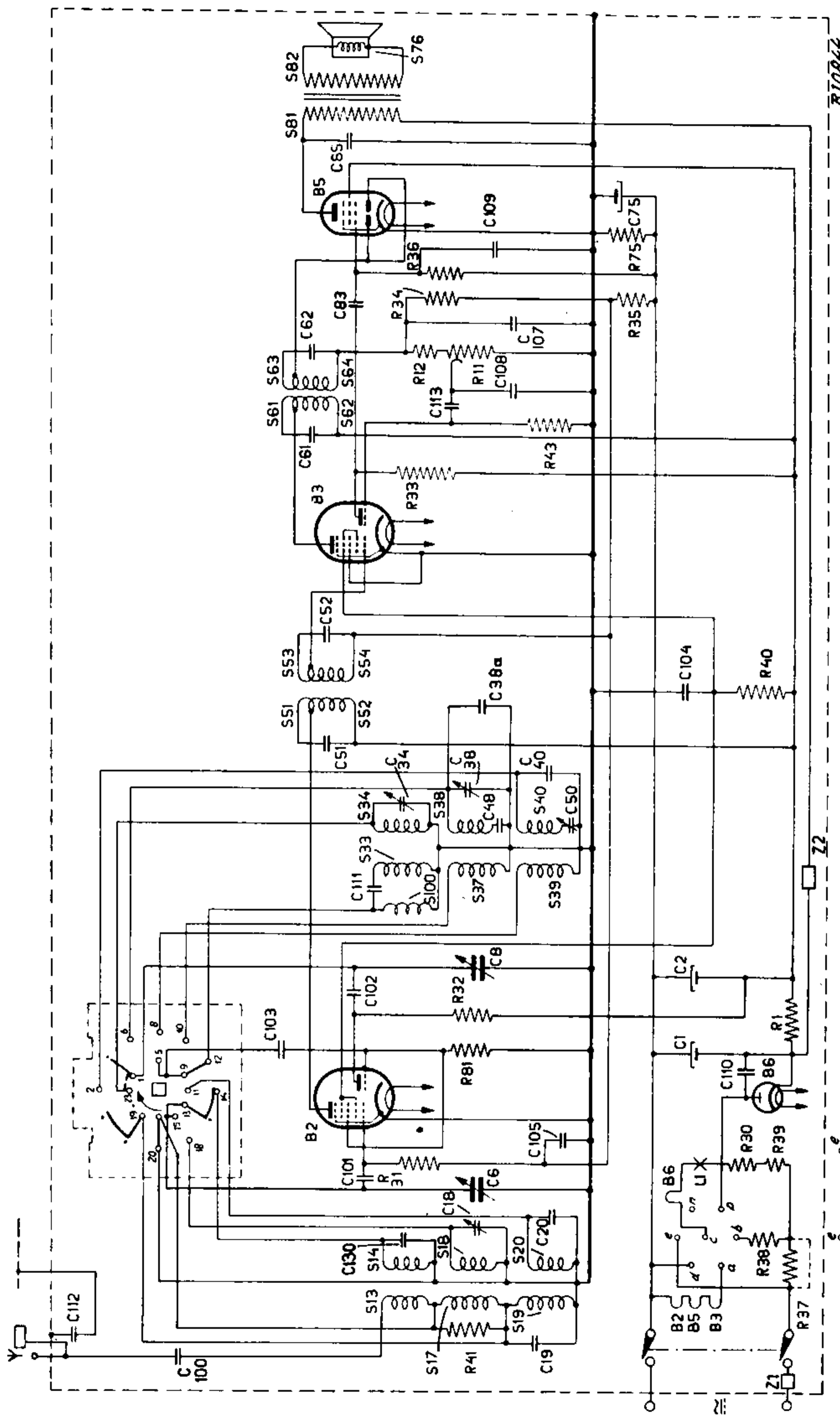


Fig. 7

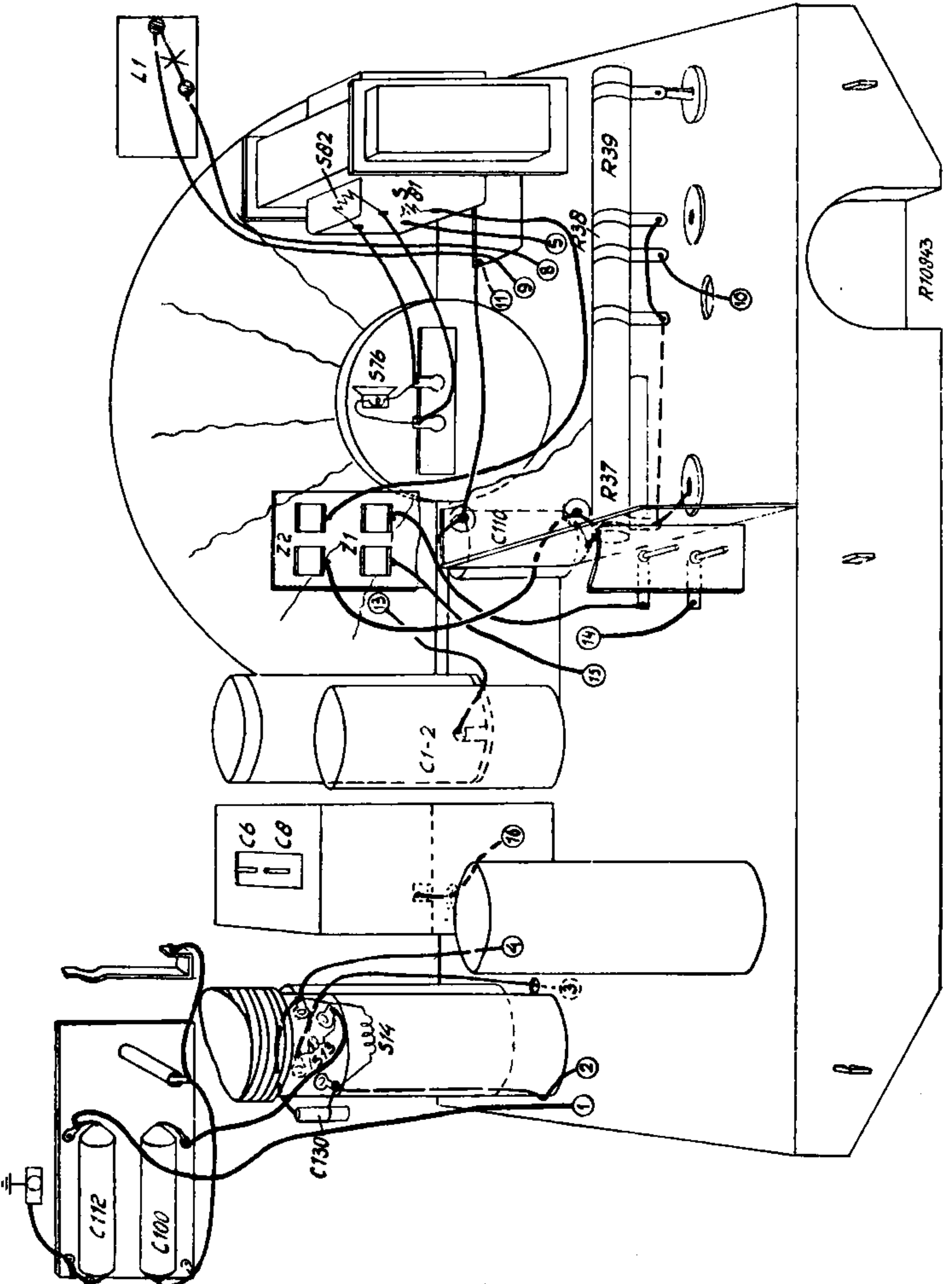


Fig. 8