

19. N.S.F.4 ALGEHEEL WISSELSTROOM 300 VOLTS P.S.A.  
 MET AUTOMATISCHE NEGATIEVE ROOSTERSpanNING  
 1ste en 2de UITVOERING.

---

Dit apparaat eveneens uitgevoerd in het bekende N.S.F.4 type is een 4 lamps ontvangtoestel geschikt voor aansluiting op wisselstroomnetten.

Voor de verdere beschrijving kunnen wij volstaan te verwijzen naar onze uiteenzetting van het N.S.F.4 toestel voor elgeheele wisselstroomvoeding met negatieve roosterspanningslamp type 2504.(met 300 volts p.s.a.).

In dit apparaat is automatische negatieve roosterspanning toegepast, waardoor het lampje 2504 vervalt.

Op de plaats van dit lampje is een steker aangebracht, zooals die ook voorkomt in het apparaat N.S.F.4 voor gelijkstroomnetten. Deze steker is voor vijf verschillende spanningen te leveren.

Het P.S.A. is in het apparaat ingebouwd en is nadat het toestel uit de kast genomen is op eenvoudige wijze uit het toestel te nemen.

Het losnemen geschiedt door het uitschroeven van vier bouten welke in het frame vastzitten. Verder moeten de 16 aansluitsnoertjes losgesoldeerd worden.

In het apparaat worden gebruikt de volgende lampen (zie fig.51 ).

a.	506	A huls
b.	E 443	0 "
c.	E 415 S	"
d.	E 415 S	"
e.	E 442	"
f.	4½ Volts verlichtingslampje.	

In deze figuur zien we verder nog:

3. steker voor diverse spanningen
4. smoorspoel 1549
5. transformator 1550
6. transformator 1551
7. schakelaar (gram.Radio)
8. secundaire condensator
9. primaire condensator

Voor eventueele storingen zie men het volgende lijstje.

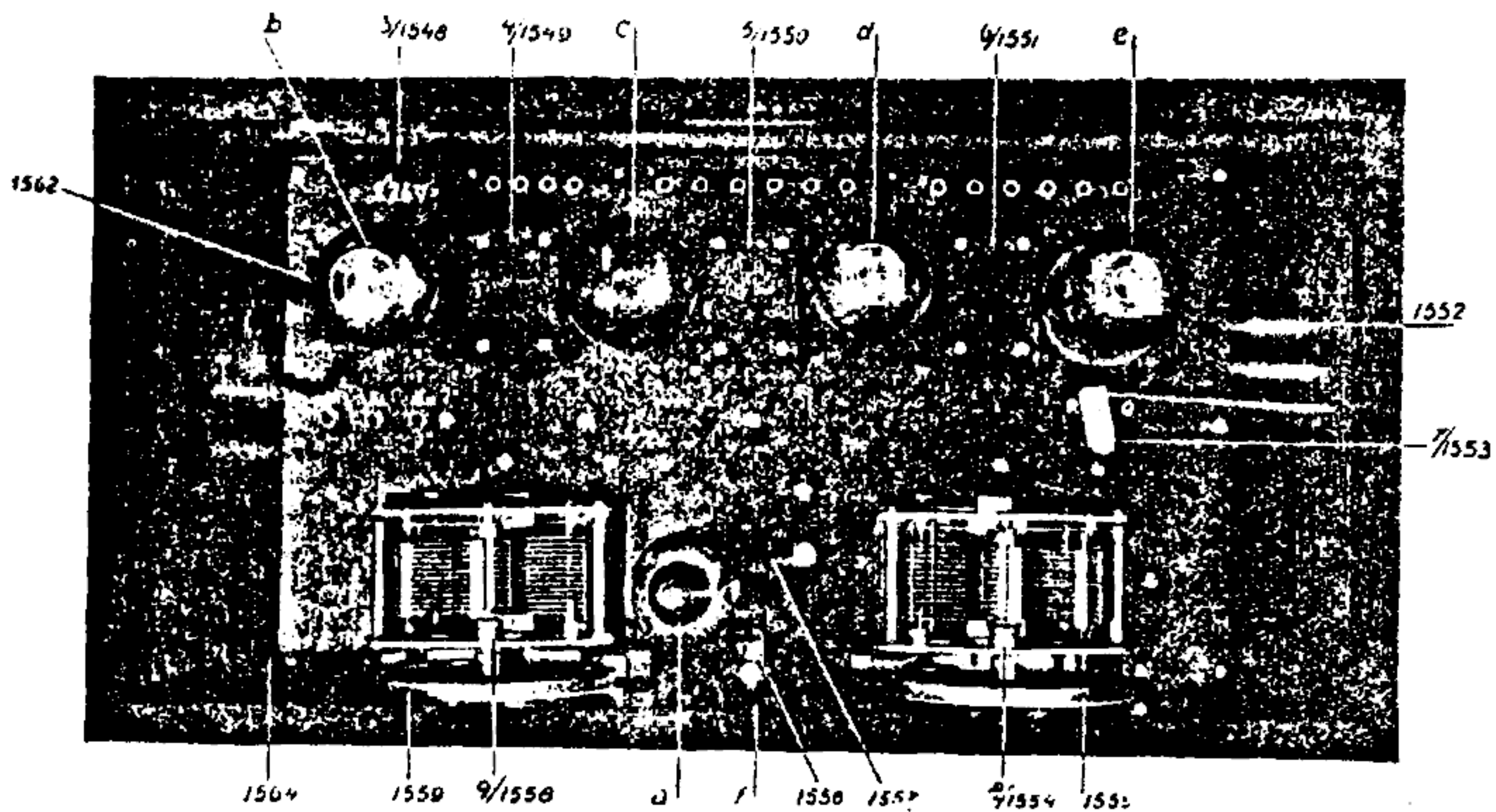


Fig. 51

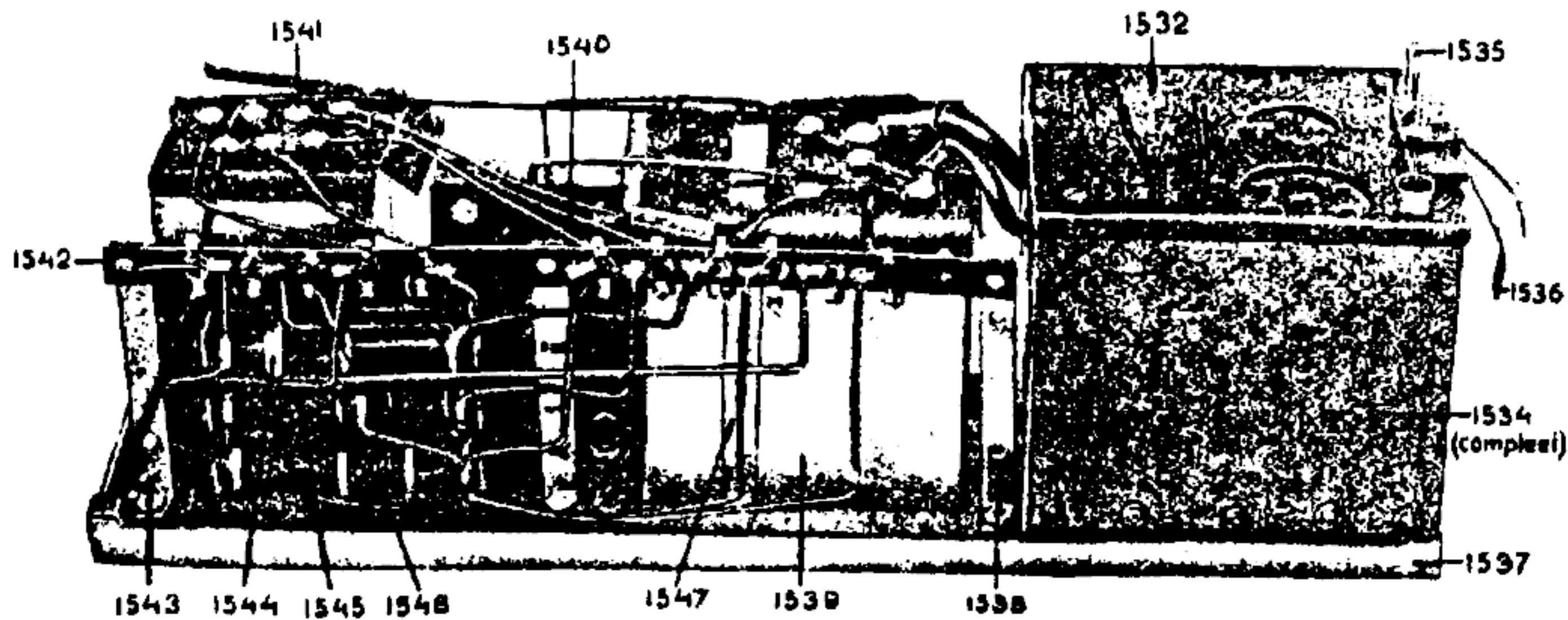


Fig. 52

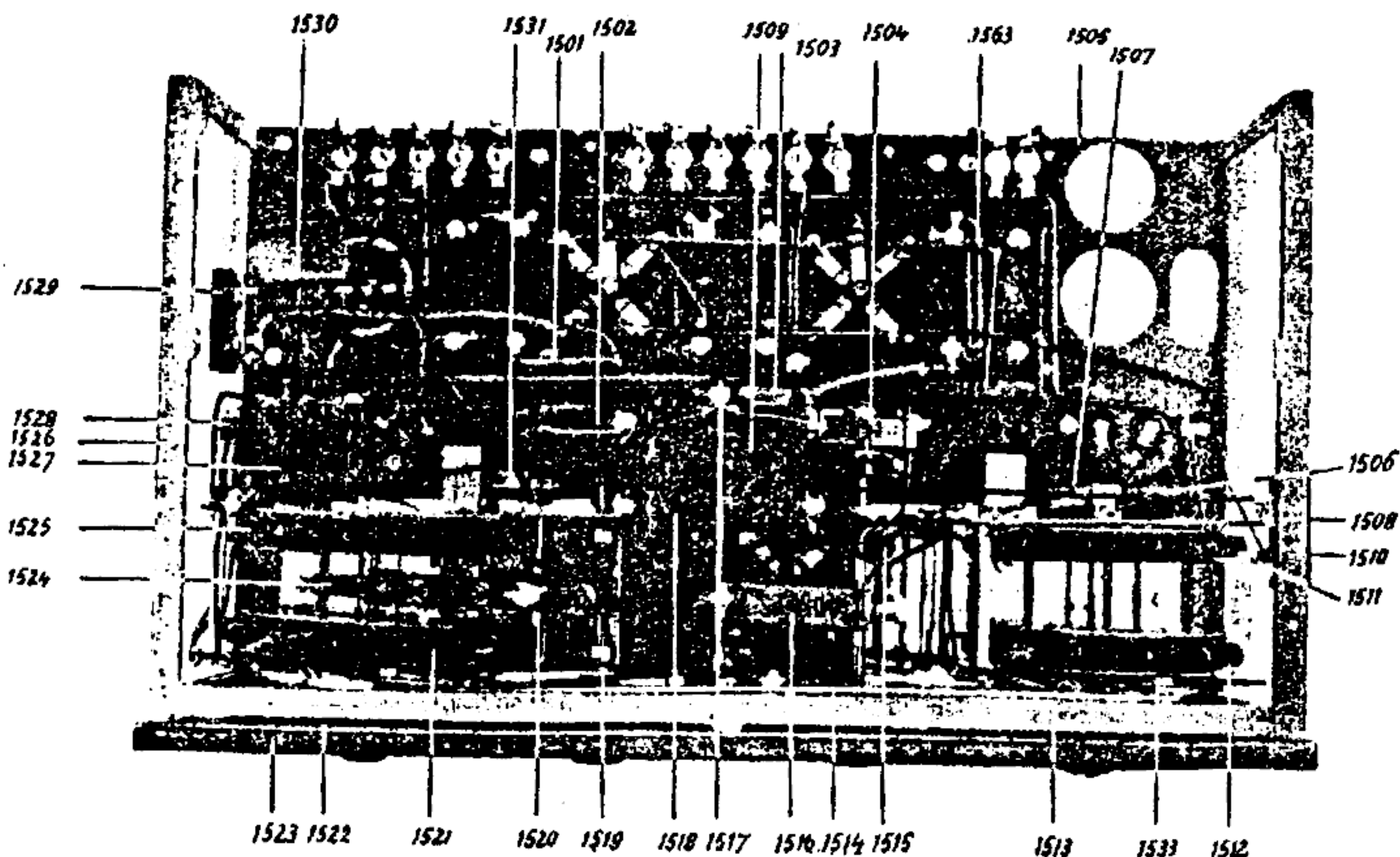


Fig. 53

EVENTUEEL VOORKOMENDE STORINGEN.

(zie fig.54 en 55)

Geen geluid.

1. Antenne niet met toestel verbonden.
2. Antenne op aarde geschakeld.
3. Luidspreker niet of niet goed aangesloten.
4. Luidspreker defect.
5. Geen netspanning.
6. Sterkstroomsteker maakt slecht contact.
7. Automatische dekselschakelaar maakt geen contact.
8. Stopcontact defect.
9. Een der lampen defect.
10. Sterkstroombeschakelaartje naast frontplaat defect.
11. Onderbreking in een der spoelen.
12. Primaire 1ste L.F.transf. doorgeslagen.
13. Primaire 2de L.F.transf. doorgeslagen.
14. Sluiting in C3.
15. Sluiting in C9.
16. Sluiting in C4.
17. Sluiting in C5.
18. Sluiting in C6.
19. Onderbreking in R4.
20. Onderbreking in smoorspoel van E 442.
21. Sluiting in C8.
22. Sluiting in C7.
23. Onderbreking in R5.
24. Sluiting in C10.
25. Onderbreking in T.K.spoel.
26. Onderbreking in smoorspoel (det.lamp).
27. Onderbreking in R10.
28. Sluiting in C11.
29. Onderbreking in L.F.smoorspoel.
30. Sluiting in C14.
31. Smeltveiligheid losgelaten.
32. Onderbreking in primaire voedingstranf.
33. Onderbreking in secundaire voedingstransformator.
34. Smoorspoel van P.S.A. onderbroken.
35. Sluiting in C15 of 17.
36. Onderbreking in R19.
37. Sluiting in C21.
38. Sluiting in C22.
39. Onderbreking in R20.
40. Sluiting in C23.
41. Onderbreking in R21.
42. Onderbreking in R17.
43. Sluiting in C20.
44. Onderbreking in R18.
45. Onderbreking in R11, R12, of R13.

Zwakke weergave.

1. Pl te ver teruggedraaid.
2. Slechte antenne.
3. Antenneveiligheid defect (kortgesloten).
4. Lampen maken slecht contact in voetjes.
5. Onderbreking in prim.spoelen.
6. P.S.A. lamp emissie verloren.
7. Defecte lampen.
8. Onderbreking in secundaire 1ste L.F.transf.

9. Onderbreking in secundaire 2de l.f. transformator.
10. Netspanning te laag.
11. Sluiting in secundaire voedingstransformator.
12. Onderbreking in R15.
13. Sluiting in C18.
14. Onderbreking in R16.
15. Sluiting in C19.
16. Onderbreking in P1.
17. Onderbreking in P2.
18. Onderbreking in R6 of R7.

### Vervorming.

1. Onderbreking in Sec. 1ste L.F.transformator.
2. Onderbreking in Sec. 2de L.F.transformator.
3. Sluiting in C19.
4. Sluiting in C18.
5. Onderbreking in R16.
6. Onderbreking in R15.
7. Onderbreking in R14.
8. Onderbreking in P1.
9. Onderbreking in R2.
10. Onderbreking in R3.
11. Sluiting tusschen prim.en sec.van een der L.F.transf.

### Kraken.

1. Variable condensatoren maken sluiting.
2. Antenne maakt slecht contact.
3. Doorslag in L.F.smoorspoel.
4. Golflengteschakelaar maakt slecht contact.
5. Slechte soldeerverbindingen.
6. Onderbreking in een der spoelen.
7. Luidspreker maakt slecht contact.
8. P1 maakt slecht contact.
9. Onderbreking in een der anode weerstanden.
10. Los contact in apparaat.
11. Luidsprekerbussen maken af en toe contact met sierplaatje.
12. Slechte L.F.transformatoren.
13. Een of meer defecte lampen.

### Kikkeren.

1. R6 of R7 onderbroken.
2. Sluiting in R20.



WAARDE ONDERDEELEN N.S.F.4 aut.neg.rsp.300 V.

1ste Uitvoering.

(zie fig.55)

C1	=	0.0002	mfd.	R1	=	1.000.000	Ohm.
C2	=	0.0004	"	R2	=	200.000	"
C3	=	0.00075	"	R4	=	30.000	"
C4	=	0.00004	"	R5	=	2.000	"
C5	=	1	"	R6	=	1.000.000	"
C6	=	0.002	"	R8	=	100.000	"
C7	=	0.01	"	R9	=	1.000.000	"
C8	=	0.0001	"	R10	=	500.000	"
C9	=	0.00075	"	R11	=	350	"
C10	=	0.0003	"	R12	=	188	"
C11	=	0.0005	"	R13	=	12	"
C14	=	2	"	R14	=	50.000	"
C15	=	6	"	R15	=	200.000	"
C16	=	1	"	R16	=	200.000	"
C17	=	8	"	R17	=	65.500	"
C18	=	3	"	R18	=	33.500	"
C20	=	1	"	R19	=	30.000	"
C21	=	1	"	R20	=	30.000	"
C22	=	6	"	R21	=	10.000	"
C23	=	1	"				

WAARDEN ONDERDEELEN N.S.F.4 300 V.p.s.a.  
 met aut.neg.rsp.

---

1ste Uitvoering  
 (zie fig.54).

C1	=	0.0002	mfd.	R1	=	1.000.000	Ohm.
C2	=	0.0004	"	R2	=	200.000	"
C3	=	0.00075	"	R3	=	1.000.000	"
C4	=	0.00004	"	R4	=	30.000	"
C5	=	1	"	R5	=	2.000	"
C6	=	0.002	"	R6	=	500.000	"
C7	=	0.01	"	R7	=	500.000	"
C8	=	0.0001	"	R8	=	100.000	"
C9	=	0.00075	"	R9	=	1.000.000	"
C10	=	0.0003	"	R10	=	500.000	"
C11	=	0.0005	"	R11	=	350	"
C14	=	2	"	R12	=	188	"
C15	=	6	"	R13	=	12	"
C16	=	2	"	R14	=	200.000	"
C17	=	7	"	R15	=	200.000	"
C18	=	1	"	R16	=	20.000	"
C19	=	2	"	R17	=	65.500	"
C20	=	1	"	R18	=	33.500	"
C21	=	1	"	R19	=	30.000	"
C22	=	6	"	R20	=	30.000	"
C23	=	1	"	R21	=	10.000	"
				P1	=	200.000	Ohm.
				P2	=	400	"

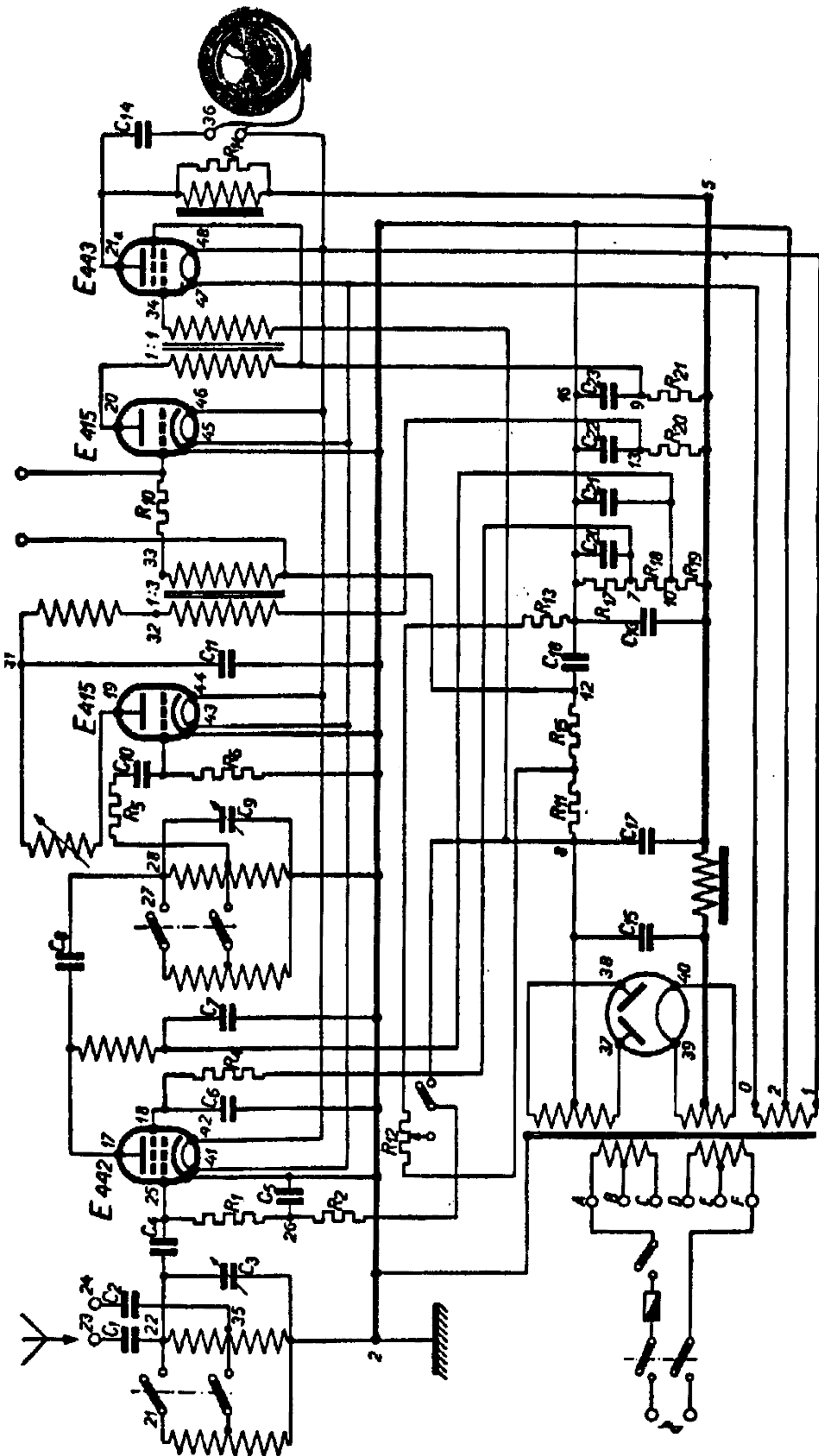


Fig. 54

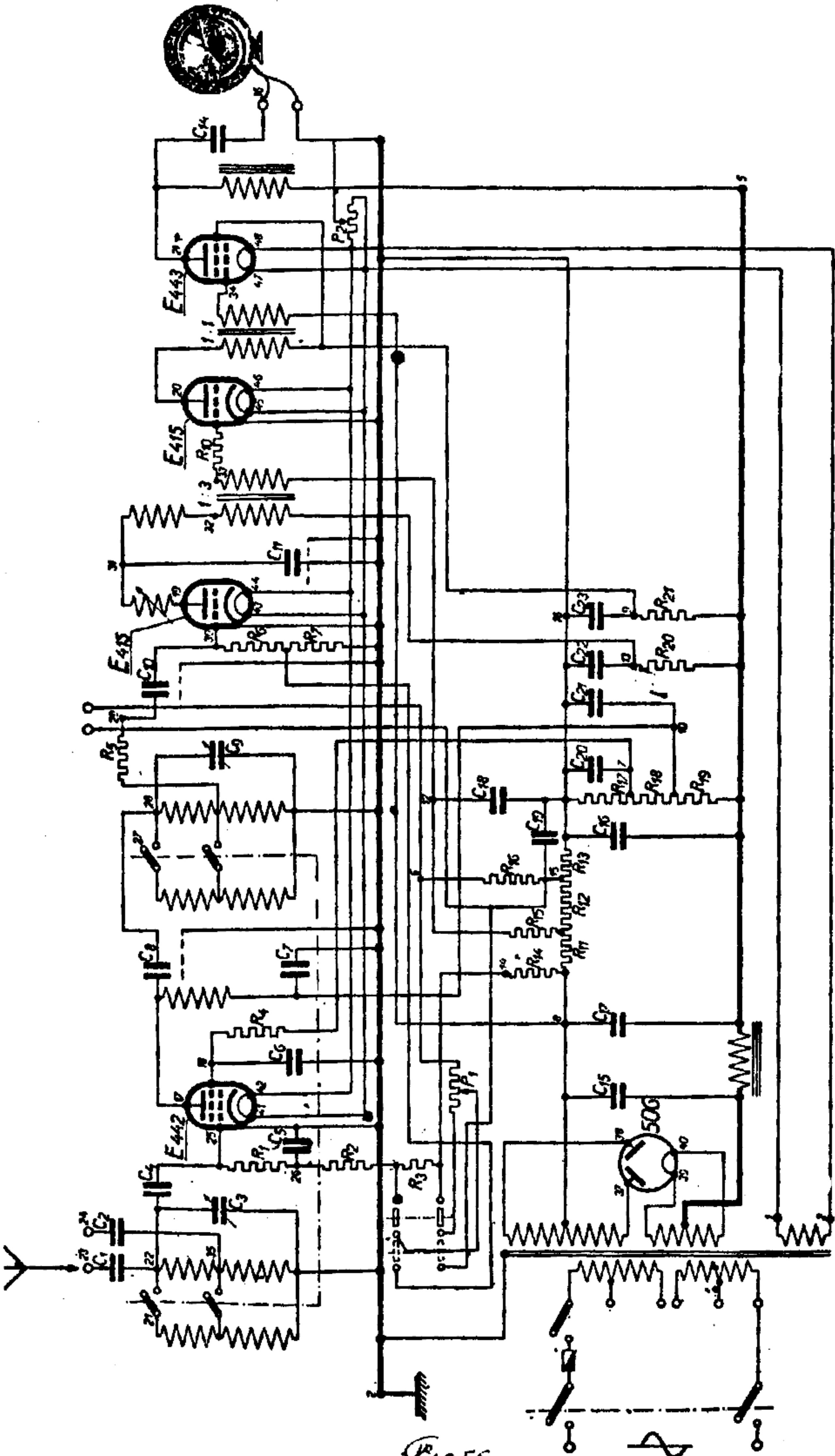


Fig 55



met aut.neg.rsp.

Alvorens onderstaande metingen te verrichten, verdient het aanbeveling te contrôleeren of het p.s.a. de juiste spanningen geeft.

Blijkt het, dat het p.s.a. defect is, dan zijn de condensatoren en weerstanden van het p.s.a. op dezelfde wijze door te meten als de condensatoren, spoelen enz. aangegeven in meting IV hieronder vermeld.

Meting	Meting tus- schen punten	Gemeten wordt	Uitslag	
			van	tot
II	5 - 16	Totale anodespanning	280 V	300 V
	16 - 17	Plaatspanning H.F.lamp via smoorspoel	180 V	200 V
	10 - 16	Plaatspanning H.F.lamp	180 V	200 V
	16 - 18	Schermroosterspanning H.F.lamp	90 V	110 V
	16 - 7	Idem	90 V	110 V
	16 - 19	Detectorspanning via T.K.spoel smoorspoel en primaire L.F.tr. formator	60 V	80 V
	16 - 13	Detectorspanning	60 V	80 V
	16 - 20	Plaatspanning 1ste L.F.lamp via primaire 2e L.F.transf.	180 V	200 V
	9 - 16	Plaatspanning 1ste L.F.lamp	180 V	200 V
	16 - 21a	Plaatspanning eind-lamp via smoorspoel	280 V	300 V
	5 - 16	Plaatspanning eindlamp	280 V	300 V
	13 - 16	Detectorspanning	60 V	80 V
	IV	2 - 21	Of primaire K.G. spoel onder- broken is	150 V
2 - 22		Of primaire L.G. spoel onder- broken is	150 V	200 V
22 - 23		Of C1 sluiting heeft	0 V	0 V
24 - 35		Of C2 sluiting heeft	0 V	0 V
22 - 25		Of C4 sluiting heeft	0 V	0 V
2 - 22		Of C3 sluiting heeft, spoel- eind losnemen	0 V	0 V
2 - 26		Of C5 sluiting heeft	0 V	0 V
10 - 17		Of smoorspoel onderbroken is	150 V	200 V
2 - 18		Of C6 sluiting heeft	0 V	0 V
17 - 28		Of C8 sluiting heeft	0 V	0 V
2 - 28		Of sec.L.g.spoel onderbroken is	150 V	200 V
2 - 27		Of sec.K.G.spoel onderbroken is	150 V	200 V
2 - 17		Of C7 sluiting heeft via smoor- spoel	0 V	0 V
19 - 31		Of T.K.spoel onderbroken is	150 V	200 V
31 - 32		Of smoorspoel onderbroken is	150 V	200 V
13 - 32	Of prim.1ste L.F.transf. on- derbroken is	150 V	200 V	
12 - 33	Of secundaire 1ste L.F. transf. onderbroken is	150 V	200 V	

Meting	Meting tus- schen punten	Gemeten wordt	Uitslag	
			van	tot
V	9 - 20	Of primaire 2de L.F.transf.on- derbroken is	150 V	200 V
	8 - 34	Of secundaire 2de L.F.transf. onderbroken is	150 V	200 V
	5 - 21a	Of smoorspoel onderbroken is	150 V	200 V
	21a- 36	Of C14 sluiting heeft	0 V	0 V
V	39 - 40	Gloeispanning 506	3.8 V	4.2 V
	1 - 2	"	3.8 V	4.2 V
	41 - 42	" H.F.lamp	3.8 V	4.2 V
	43 - 44	" det.lamp	3.8 V	4.2 V
	45 - 46	" 1ste L.F.lamp	3.8 V	4.2 V
	47 - 48	" eindlamp	3.8 V	4.2 V
	0 - 1	" (schema 54)	3.8 V	4.2 V
[	8 - 37	Secundaire krachttransf.Hsp.	300 V	350 V
	8 - 38	" " "	300 V	350 V

Voor het meten van de anodestroom der verschillende lampen  
gebruikt men den verloopsockel

E 442 1,5 Amp.  
E 415 6 "  
E 443 30 "

ONDERDEELENLIJST N.S.F.4 300 V. P.S.A.met Aut.Neg..Rsp.

Foto №	B e n a m i n g	Netto prijs	Bruto prijs
501	Weerstand		0.60
502	Smoorspoel	2.80	
503	Cond.type 4013; 2uF		1.45
504	Weerstand sterkteregelaar (compleet)	2.25	
505	Montageplaat	5.-	
506	Condensator C1	0.80	
507	Condensator C2	0.80	
508	Linker zijraam	1.75	
509	Dub.cond.type 620; 0.002 uF	0.96	
510	Luidsprekerblokje	0.45	
511	Prim.LG.Spoel	2.50	
512	Prim.KG.spoel	2.25	
513	Voorraam (m.Tulles)	4.-	
514	Strip	0.50	
515	Bromfilter (2xP.6920+1xSN.255-1)	1.50	
516	Cond.type 4012; 1 uF		0.95
517	Schermplaat	1.20	
518	Dub.Cond.type 620; 0.01 uF	0.96	
519	Holle as TK.spoel	0.20	
520	Terugkoppelas	0.20	
521	Sec.KG spoel	2.25	
522	Frontplaat	4.50	
523	Frontraam	2.50	
524	T.K.spoel	2.25	
525	Sec.LG.spoel	2.50	
526	Rechter Zijraam	1.75	
527	Sec.cond.blok	3.75	
528	Weerstand 2000 Ohm		0.60
529	Gram.blokje	0.45	
530	Weerstandcombinatie	1.-	
531	Terugkoppelwielkje	0.90	
532	Deksel transform.bak	0.20	
533	Strip	0.30	
534	Transformatorbak met transf.en deksel	9.20	
535	Stekerven	0.15	
536	Contactveer	0.10	
537	Montageplaat	3.20	
538	Beugel	0.15	
539	Condensator	14.40	
540	Smoorspoel	7.-	
541	Condensator	9.75	
542	Contactstrip	0.15	
543	Beugel	0.15	
544	Weerstand	3.-	
545	Weerstand	3.-	
546	Weerstand	3.-	
547	Condensatorbeugel	0.15	
548	Zespolige steker	2.50	
549	Uitgangsmoorspoel	6.-	
550	2e LF.transformator		7.50
551	1e LF.transformator		7.50

ONDERDEELENLIJST N.S.F.4 300 V.PSA.met Aut.neg.Rev.

Foto Nr	B e n a m i n g	Netto prijs	Bruto prijs
1552	Gram.pen	0.25	
1553	Arm.v.schakelaar	0.50	
1554	Sec.condensator	9.25	
1555	Fijnregelschaal	1.25	
1556	Verlichting (compleet)	1.-	
1557	Snoer	1.50	
1558	Prim.condensator	9.25	
1559	Fijnregelschaal	1.25	
1562	Contrasteker	0.30	
1564	Schakelaar	0.95	