

15. N.S.F.4 1928 VOOR ALGEHEEL WISSELSTROOM MET 150 VOLTS P.S.A.

Bovengenoemd apparaat is een 4 lampstoestel geschikt voor algeheele wisselstroomvoeding.

Aan de buitenzijden van het apparaat bevinden zich de aansluitingen voor luidspreker en gramfoonopnemer.

Bij enkele toestellen zijn de stekerbussen voor de gramfoonopnemer op de montageplaat in de kast aangebracht.

De frontplaat is reeds afgebeeld in fig.24 bij de algemeene beschouwing over de N.S.F.4. Eenige van deze toestellen hebben den sterkstroomschakelaar op den linkerzijwand inplaats van naast de frontplaat.

Opent men het deksel, dan wordt het toestel spanningsloos en kunnen de lampen worden uitgewisseld.

In het toestel worden onderstaande lampen gebezigd:

E 442	A huls
E 415S.	A huls
E 415	A huls
B 443	A huls

Om het toestel uit de kast te nemen, leze men de beschrijving van het N.S.F.4 toestel voor gelijkstroomnetten.

Op de montageplaat komen nog voor 3 stekerbussen nl. Aarde A.I en A.II.

A.I wordt gebruikt voor een kleine of binnenshuis-antenne.
A.II " " " normale buitenantenne.

Voor eventueele storingen zie men het onderstaande lijstje.

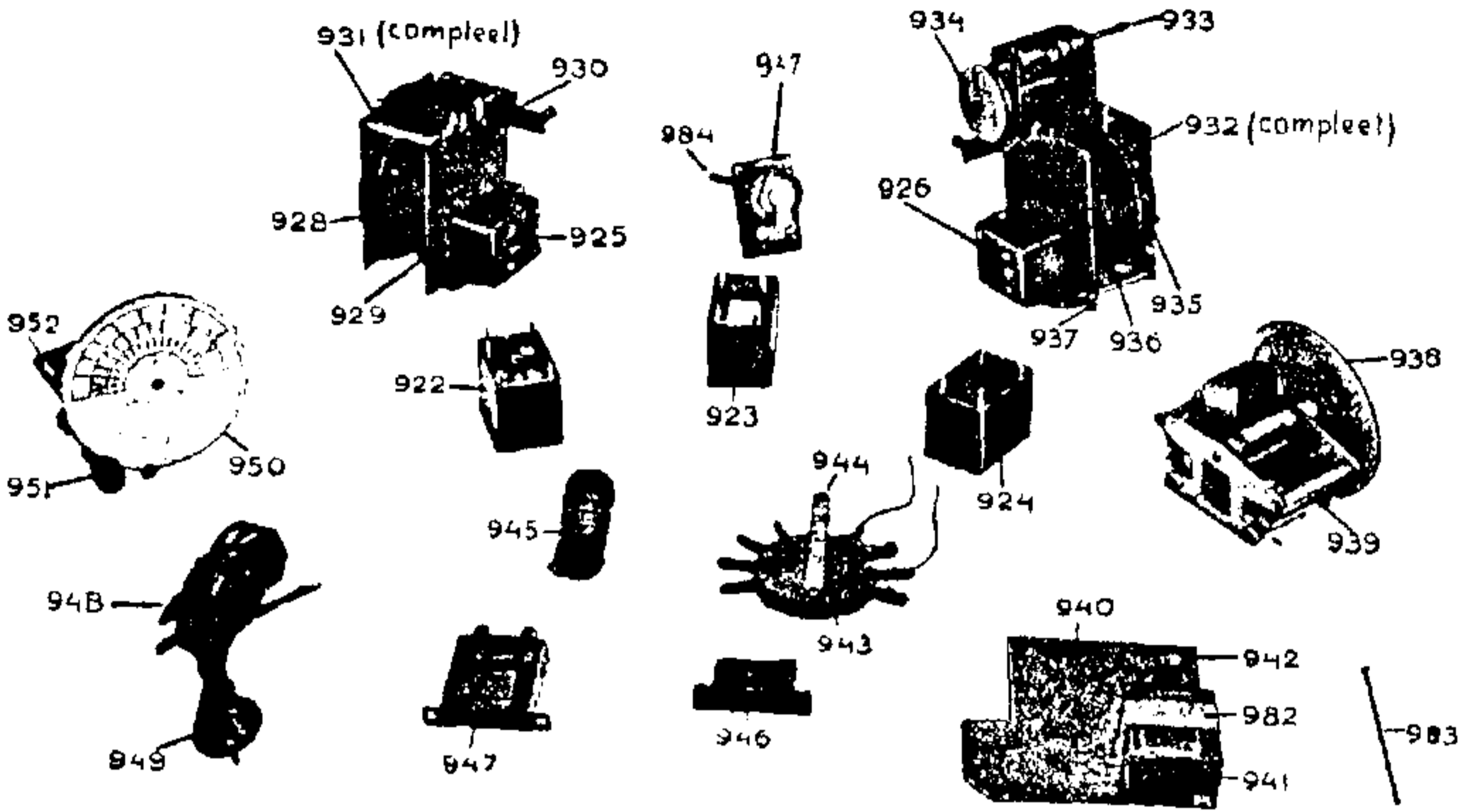


Fig. 29

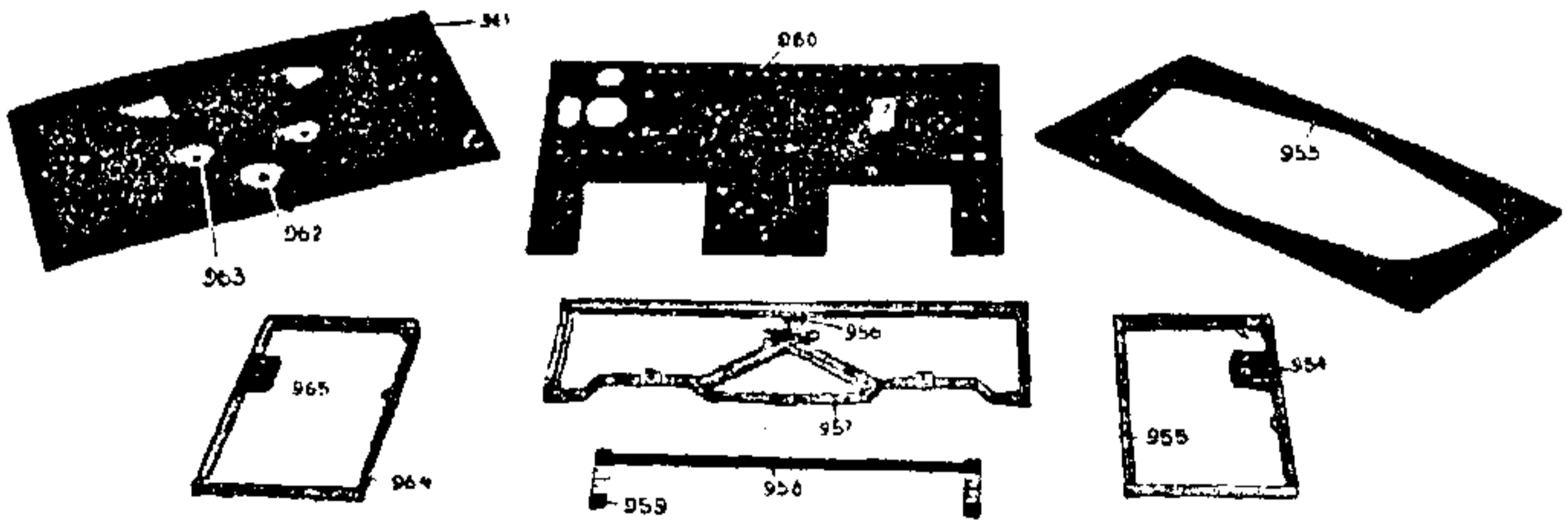


Fig. 30

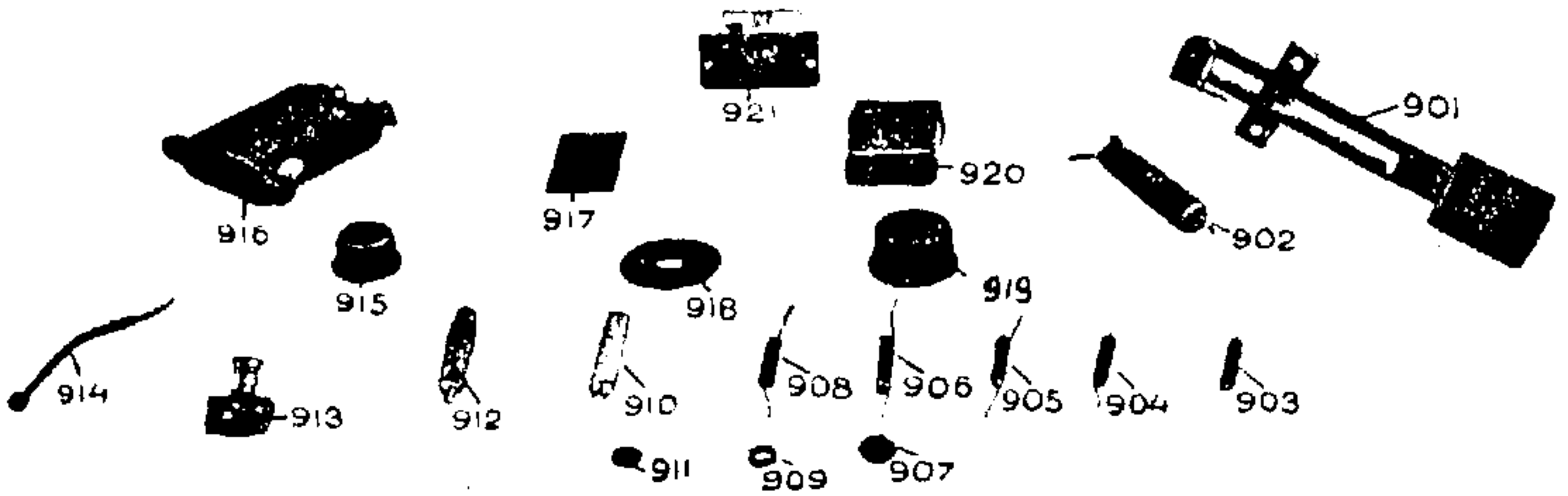


Fig. 31

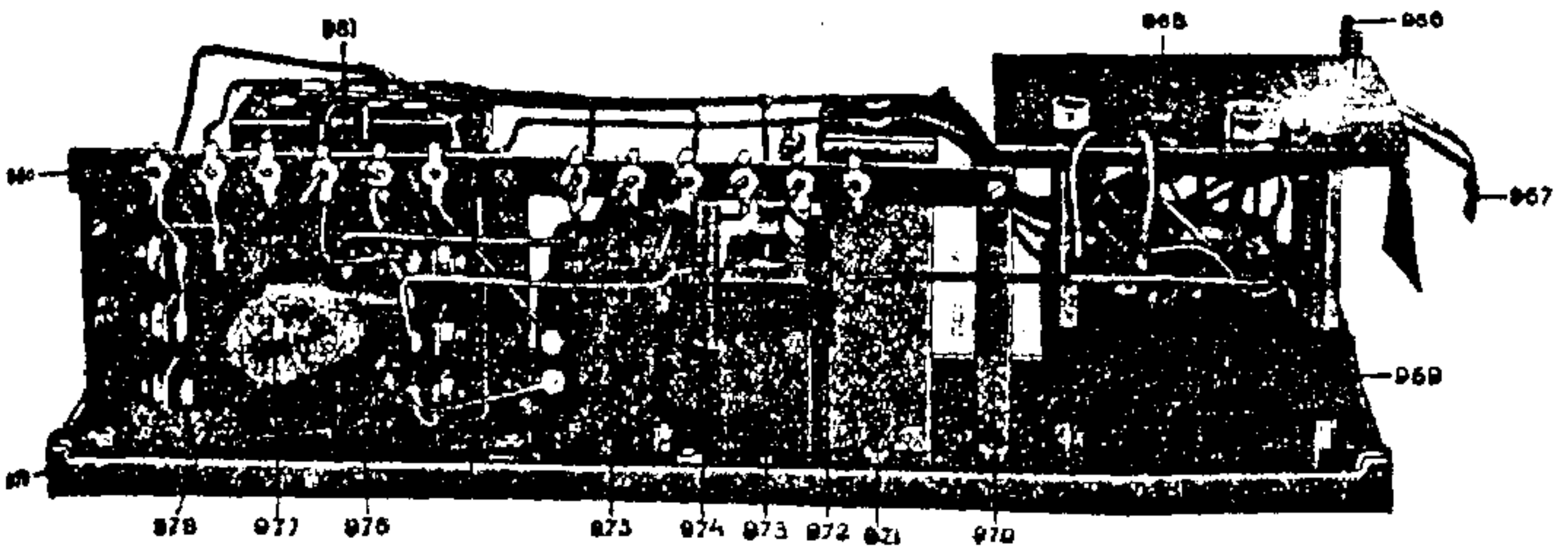


Fig. 32

EVENTUEEL VOORKOMENDE STORINGEN.

(zie fig.33)

Geen geluid

1. Antenne niet of niet goed met toestel verbonden.
2. Antenne op aarde geschakeld.
3. Edelgasveiligheid defect (kortgesloten).
4. Luidspreker niet goed of niet aangesloten.
5. Luidspreker defect.
6. Geen gloeispanning op een der lampen.
7. Defecte lampen.
8. Golflengteschakelaar maakt slecht contact.
9. Onderbreking in een der spoelen.
10. Primaire 1ste L.F.transformator onderbroken.
11. " 2de " " " "
12. 506 defect.
13. C15 sluiting.
14. Smoorspoel onderbroken.
15. C16 sluiting.
16. Sluiting in C17.
17. " " C19.
18. Onderbreking in R6.
19. " " R7.
20. " " R8.
21. " " R9.
22. " " secundaire voedingstransformator.
23. Sluiting in C25.
24. " " C3.
25. " " C5.
26. " " C4.
27. " " C12.
28. Onderbreking in smoorspoel bij E 442.
29. " " F2.
30. Sluiting in C11.
31. " " C6.
32. " " C8.
33. " " C7.
34. " " C9.
35. Onderbreking in R19.
36. " " R20.
37. Geen netspanning.
38. Stopcontact defect.

Zwakke weergave.

1. P.1 te ver teruggedraaid.
2. Slechte of geen aardverbinding.
3. Defecte antenneveiligheid.
4. Lampen maken slecht contact in voetjes.
5. 506 emissie verloren.
6. Onderbreking in primaire spoel.
7. Lampje 2504 defect.
8. Onderbreking in sec. 1ste L.F.transformator.
9. " " " 2de " " "
10. Sluiting tusschen primaire en secundaire van een der transf.
11. Golflengteschakelaar maakt slecht contact.
12. Een of meer defecte lampen.
13. Sluiting in C3.
14. " " C20.
15. Onderbreking in sec.voedingstransf.(506 heeft enkelphasige gelijkrichting).

Kraken.

1. Antenne aansluiting maakt slecht contact.
2. Onderbreking in een der spoelen.
3. Sluiting in C3.
4. " " CB.
5. Slecht contact in antenne of toevoerleiding.
6. Slechte L.F. transformatoren.
7. Luidspreker maakt slecht contact.
8. Golflengteschakelaar maakt slecht contact.
9. P.1 maakt slecht contact.
10. Slechte soldeerplaatsen in apparaat.
11. Een of meer defecte lampen.
12. Luidspreker defect.
13. Onderbreking in een der weerstanden van het P.S.A.
14. Onderbreking in een der toevoersnoertjes van P.S.A.
15. Buitenstoring.
16. Een der snoertjes aan lampen maken slecht contact.

Brommen.

1. Krachttransformator los op kern.
2. Lampje 2504 slecht contact of defect.
3. Toestel niet geaard.
4. Slechte det.lamp.
5. Netspanning te laag.

Vervorming.

1. 2504 defect.
2. 2504 slecht contact.
3. Onderbreking in sec. 1ste L.F.transf.
4. " " " 2de " " "
5. Onderbreking in R 4.
6. Sluiting in sec.krachttransformator.
7. Defecte lampen.
8. 506 emissie verloren.
9. Onderbreking in R 13.
10. Sluiting in C 22.
11. Onderbreking in R 12.
12. Sluiting in C 21.
13. Sluiting in C 20.
14. Onderbreking in R 15.
15. " " R 14.
16. Netspanning te laag.

Apparaat kikkert.

1. R4 defect.
2. R6 sluiting.

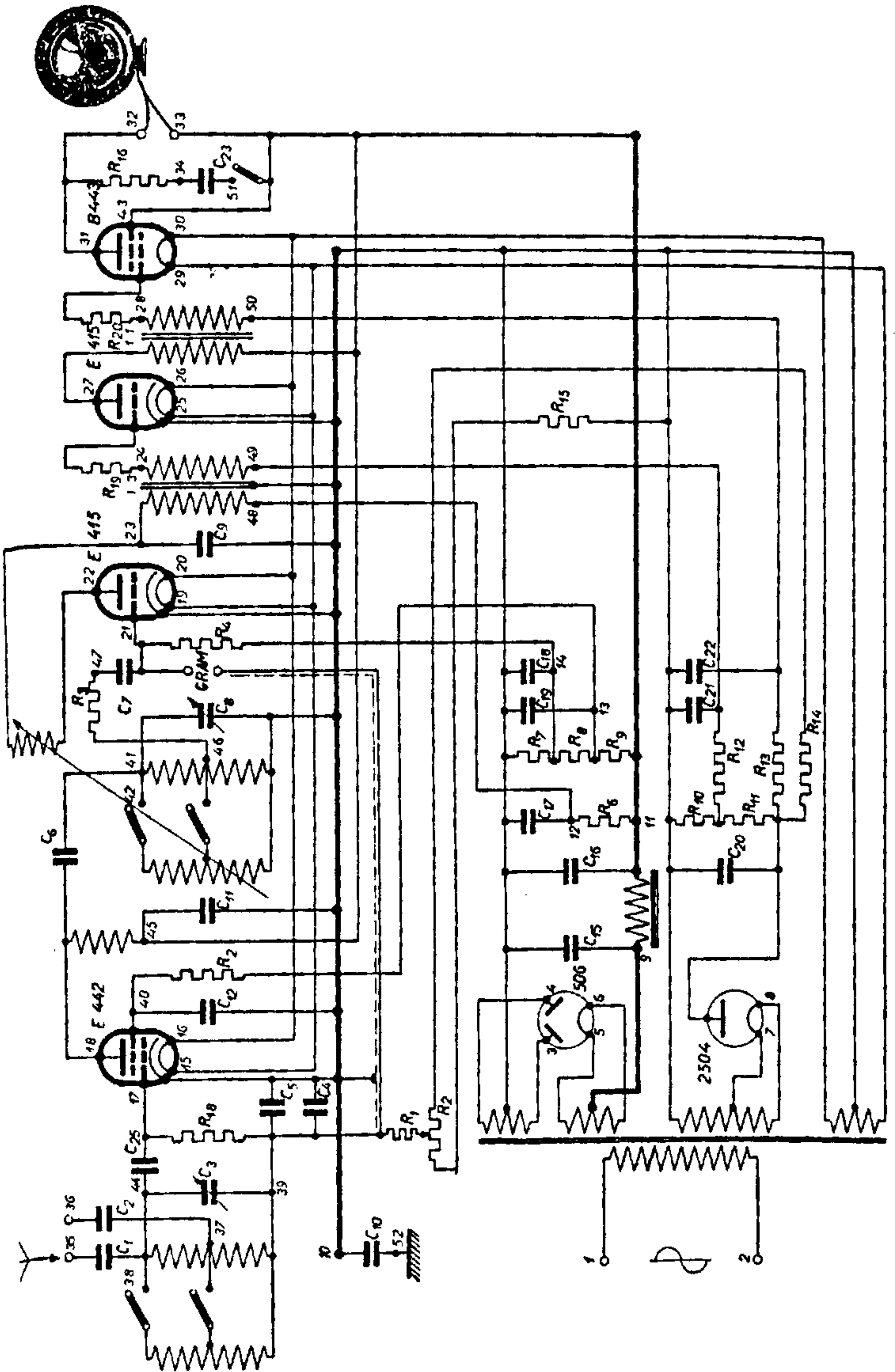


Fig. 33

WAARDE ONDERDEELEN.

(zie fig. 33)

R1	=	200.000	Ohm.
R2	=	30.000	"
R3	=	2.000	"
R4	=	1.000.000	"
R6	=	25.500	"
R7	=	1.000	"
R8	=	100.000	"
R9	=	50.000	"
R10	=	40.000	"
R11	=	60.000	"
R12	=	200.000	"
R13	=	200.000	"
R14	=	200.000	"
R15	=	20.000	"
R16	=	10.000	"
R18	=	1.000.000	"
R19	=	100.000	"
R20	=	100.000	"

P1. = 200.000 Ohm.

C1	=	0.0002	mfd.
C2	=	0.0004	"
C3	=	0.00075	"
C4	=	1	"
C5	=	0.01	"
C6	=	0.0001	"
C7	=	0.0003	"
C8	=	0.00075	"
C9	=	0.0005	"
C10	=	0.1	"
C11	=	0.01	"
C12	=	2	"
C15	=	6	"
C16	=	6	"
C17	=	2	"
C18	=	1	"
C19	=	1	"
C20	=	2	"
C21	=	1	"
C22	=	1	"
C23	=	0.01	"
C25	=	0.00004	"

(zie fig.33).

Meting	Meting tus- schen punten	Gemeten wordt	Uitslag		
			van	tot	
II	10 - 11	Anodespanning	120 V	150 V	
	10 - 18	Anodespanning H.F.lamp via smoorspoel	120 V	150 V	
	10 - 40	Schermpoosterspanning H.F.lamp via R 2.	60 V	75 V	
	10 - 13	Schermpoosterspanning H.F.lamp	60 V	75 V	
	10 - 12	Detectorspanning	60 V	75 V	
	10 - 22	Detectorspanning via T.K.spoel en prim.1e L.F.transformator	60 V	75 V	
	10 - 27	Plaatspanning 1e L.F.lamp	120 V	150 V	
	10 - 31	Plaatspanning eindlamp	120 V	150 V	
	10 - 43	Hulpoosterspanning eindlamp	120 V	150 V	
III	32 - 33	Anodestroom B 443 E 442 1.5 mAmp. E 415 6 mAmp.	10 mAmp.	12 mAmp.	
	IV	35 - 44	Of C1 sluiting heeft	0 V	0 V
	36 - 37	Of C2 " "	0 V	0 V	
	38 - 39	Of primaire K.G.spoel onder- broken is.	150 V	200 V	
	39 - 44	Of primaire L.G.spoel onder- broken is	150 V	200 V	
	39 - 44	Of C 3 sluiting heeft, spoel- eind losnemen.	0 V	0 V	
	17 - 44	Of C25 sluiting heeft	0 V	0 V	
	10 - 39	Of C5 sluiting heeft, R1 los- nemen	0 V	0 V	
	10 - 39	Of C4 sluiting heeft, R1 los- nemen	0 V	0 V	
	10 - 40	Of C12 sluiting heeft, R2 los- nemen	0 V	0 V	
	13 - 40	Of R2 onderbroken is	150 V	200 V	
	18 - 45	Of smoorspoel onderbroken is.	150 V	200 V	
	18 - 41	Of C6 sluiting heeft	0 V	0 V	
	10 - 45	Of C11 sluiting heeft	0 V	0 V	
	10 - 42	Of sec.L.G.spoel onderbroken is	150 V	200 V	
	10 - 41	Of sec.K.G.spoel onderbroken "	150 V	200 V	
	10 - 41	Of C8 sluiting heeft. Spoel- eind losnemen	150 V	200 V	
	46 - 47	Of R3 onderbroken is	150 V	200 V	
	21 - 47	Of C7 sluiting heeft	0 V	0 V	
	22 - 23	Of T.K.spoel onderbroken is.	150 V	200 V	
	23 - 48	Of prim.1ste L.F.transf.on- derbroken is.	150 V	200 V	
	24 - 49	Of sec.2de L.F.transf.onder- broken is.	150 V	200 V	
	27 - 45	Of prim.2de L.F.transf.onder- broken is.	150 V	200 V	
	28 - 50	Of sec.2de L.F.transf.onderbro- ken is.	150 V	200 V	
	34 - 51	Of C23 sluiting heeft	0 V	0 V	
	10 - 52	Of C10 " "	0 V	0 V	
	10 - 23	Of C9 " "	0 V	0 V	

Meting	Meting tus- schen punten	Gemeten wordt	Uitslag	
			van	tot
V	15 - 16	Gloeispanning H.F.lamp	3.8 V	4.2 V
	19 - 20	" det.lamp	3.8 V	4.2 V
	25 - 26	" 1ste L.F.lamp	3.8 V	4.2 V
	29 - 30	" 2de L.F.lamp	3.8 V	4.2 V
	5 - 6	" gelijkrichtlamp	3.8 V	4.2 V
	7 - 8	" 2504	0.9 V	1.1 V
VI	1 - 2	Netspanning		
	3 - 10	Sec.spanning voedingstr.	150 V	200 V
	3 - 10	" " "	150 V	200 V

Algeheel wisselstroom met 150 Volts P.S.A.

Foto N ^o	B e n a m i n g	Netto prijs	Bruto prijs
901	Netspanningsonderbreker	1.20	
902	Bromfilter	1.50	
903	Weerstand R1		0.60
904	Weerstand R4		0.60
905	Weerstand R19		0.60
906	Weerstand R20		0.60
907	Rubberring	0.08	
908	Weerstand R18		0.60
909	Ring	0.04	
910	Luidsprekerpen	0.24	
911	Tulle	0.07	
912	Luidsprekerpen	0.24	
913	Verlichtingsfitting (compleet)	1.-	
914	Snoertje	0.20	
915	Knop (Volumeregelaar)	0.60	
916	Condensator C10 0.1 mfd.		
917	Bevestigingstrip	0.10	
918	Vulring v. smoorspoel	0.04	
919	Knop (terugkoppeling)	0.60	
920	Contrasteker	0.40	
921	Schakelaar	0.95	
922	Toonzeef	3.75	
923	1e L.F.transformator		7.50
924	2e L.F.transformator		7.50
925	Prim.Cond.Blok	3.75	
926	Sec.Cond.Blok	3.75	
927	Royalty Potentiometer 200.000 Ohm	3.25	
928	Prim.KG.spoel	2.25	
929	Prim.LG.spoel	2.50	
930	Achterplaat	0.25	
930a	Voorplaat	0.20	
931	Prim.Spoelsysteem (compleet)		
932	Sec. Spoelsysteem (compleet)		
933	Holle as	0.70	
934	Terugkoppelwiel	0.90	
935	Sec.KG.spoel	2.25	
936	Sec.LG.spoel	2.50	
937	Achterplaat	0.25	
938	Fijnregelschaal	1.25	
939	Sec.condensator	9.25	
940	Afschermplaat	1.-	
941	Condensator type 4013; 2 uF C12		1.45
942	Weerstand R2	0.48	
943	Terugkoppelspoel	2.25	
944	Houder TK.spoel	0.40	
945	Smoorspoel	2.80	
946	Condensator	1.20	
947	Condensator type 4012; 1 uF C4		0.95
948	Toevoersnoer met contrasteker	1.70	
949	Steker	0.30	
950	Fijnregelschaal	1.25	
951	Cond,knop	0.60	
952	Prim.cond.	9.25	
953	Frontraam	2.50	
954	Luidsprekerblokje	0.45	

vervolg.

Foto N ^o	B e n a m i n g	Netto prijs	Bruto prijs
955	Zijraam links	1.75	
956	Schakelarm	0.20	
957	Voorraam (met tulles)	4.-	
958	Strip	0.10	
959	Contactbeugel (compleet)	0.25	
960	Montageplaat	5.-	
961	Frontplaat	4.-	
962	Schaal kort-lang	0.20	
963	Schaal met pijl	0.20	
964	Zijraam rechts	1.75	
965	Gram.blokje	0.45	
966	Stekerven	0.20	
967	Contactveer	0.05	
968	Lampplaat	0.15	
969	Voedingstransformator	8.-	
970	Beugel	0.15	
971	Condensator doos C15	3.40	
972	Weerstand R14	0.48	
973	Condensator type 4013; 2uF C17		1.45
974	Weerstand R13		0.60
975	Smoorspoel	5.20	
976	Weerstand R12	3.-	
977	Weerstand	3.-	
978	Weerstand	3.-	
979	Montageplaat	4.-	
980	Klemmenstrook	0.15	
981	Condensator	6.40	
982	Condensatorbeugel	0.15	
983	Terugkoppelas	0.20	
984	As v.sterkerregelaar	0.30	