

16. N.S.F.4 HALF WISSELSTROOM TYPE 1929.

Dit apparaat is een vierlamps half wisselstroom ontvangtoestel, d.w.z. alleen de gloeidraden worden door wisselstroom gevoed. De plaatspanning wordt echter betrokken van een afzonderlijk p.s.a., b.v. Philips 372, 3002 of 3003.

De frontplaatindeeling is dezelfde als bij alle andere N.S.F.4 ontvangtoestellen, terwijl de volgende lampenserie gebruikt moet worden: (zie fig.34)

I	E 442 (H.F.lamp)	huls A
II	E 415 (Detector)	" "
III	E 415 (1 ^o l.f.lmp)	" "
IV	B 443 (eindlamp)	" "
VI	Verlichtingslampje 4½ Volt.	

Achter uit het apparaat komt in de eerste plaats een snoer, waaraan een sterkstroomstekker is gemonteerd; deze wordt met het stopcontact der huisleiding verbonden (gloeistroom voor de lampen), vervolgens een 3-aderig snoer met de navolgende kleuren aan de einden afgebonden:

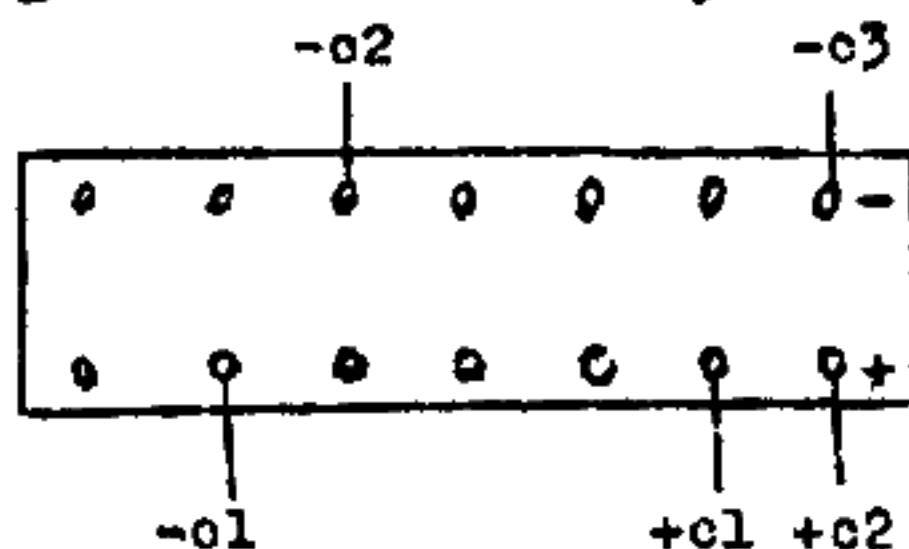
zwart = -B
 rood = +B1
 groen = +B2

Het kan voorkomen, dat er bij sommige typen een 2-aderig snoer (zonder stekers) in plaats van een 3-aderig snoer gemonteerd is; de kleurafbinding aan het einde der draden is zwart en groen, de zwarte draad komt weer aan de minusklem van het p.s.a. terwijl de groen afgebonden draad aan de plusklem bevestigd wordt. De detectoraftakking aan het p.s.a. vervalt dan, deze is inmiddels in het apparaat afgetakt. Ditzelfde geldt ook voor de aansluiting aan p.s.a. voor de N.S.F.4 voor accuvoeding 1929 en 1930.

Tenslotte krijgen we nog het snoer voor de aansluiting van de negatieve roosterspanningbatterij (deze moet minstens 15 volt zijn) de kleurafbinding van dit 4-aderig snoer is als volgt:

zwart = +c
 blauw = -c1
 rood = -c2
 groen = -c3

Gebruikt men een p.s.a. Philips type 3003 dan kan de negatieve roosterbatterij vervallen en worden de aansluitingen verbonden aan de daarvoor bestemde klemmen op het apparaat. Er zijn enkele ontvangtoestellen van dit type waar in plaats van 4 draden voor aansluiting aan neg.roosterspanningbatterij, 5 draden voorkomen, deze vijfde draad is geel gemerkt (+c2). De aansluiting op negatieve batterij wordt dan als onderstaand:



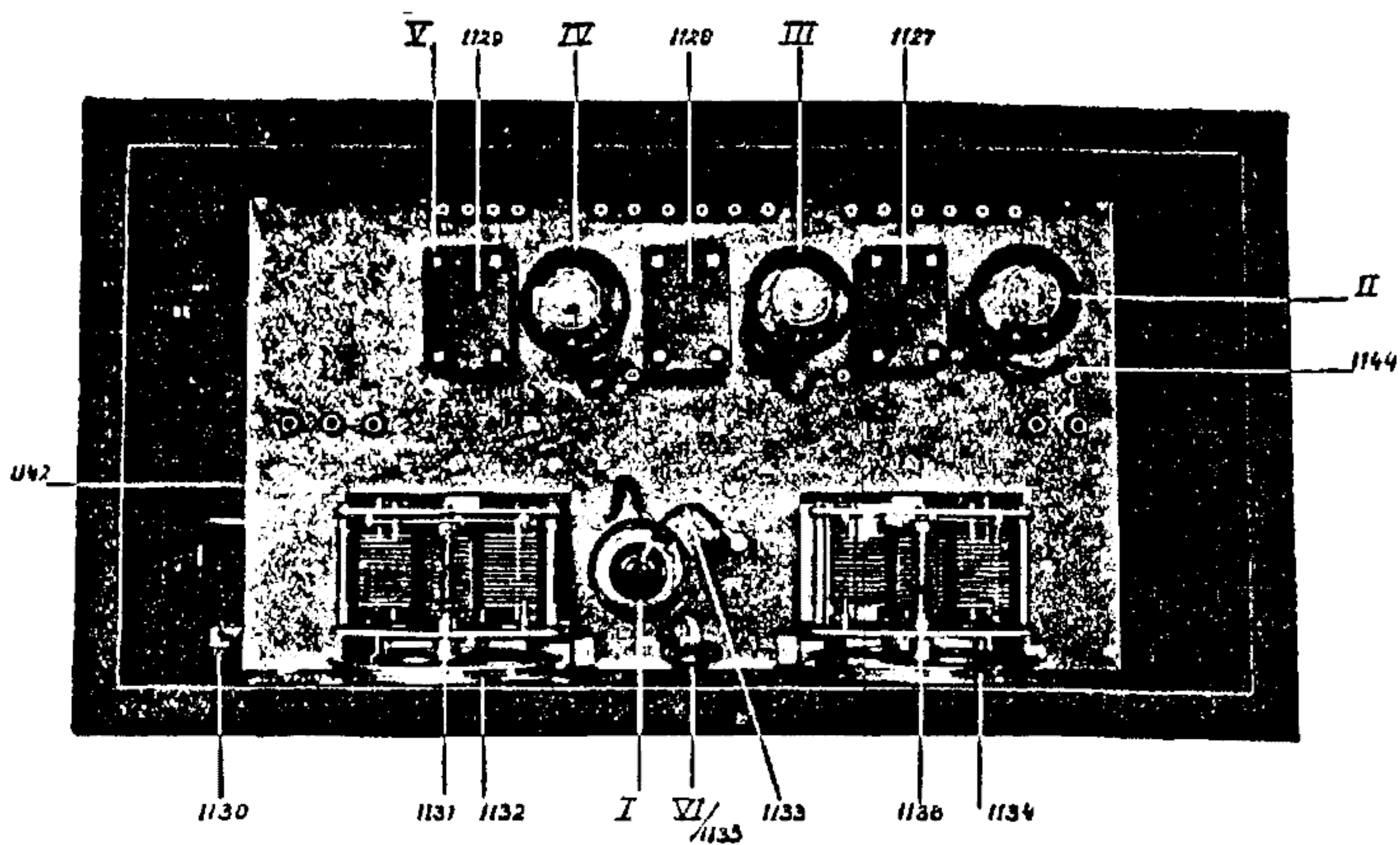


Fig. 34

Wordt bij een dergelijk type een p.s.a. Philips type 3003 gebruikt, dan worden + C2 en + C1 doorverbonden en aan de klem +C van het p.s.a. aangesloten. In de toonzeef gemerkt met cijfer V en fig.34 is een schroefje aangebracht, wordt nl. achter het toestel een electromagnetische luidspreker gebruikt, zoo wordt het geheel ingedraaid, gebruikt men evenwel een electro-dynamische luidspreker dan wordt het schroefje bijna geheel uitgedraaid (in- en uitschakelen van de toonzeef).

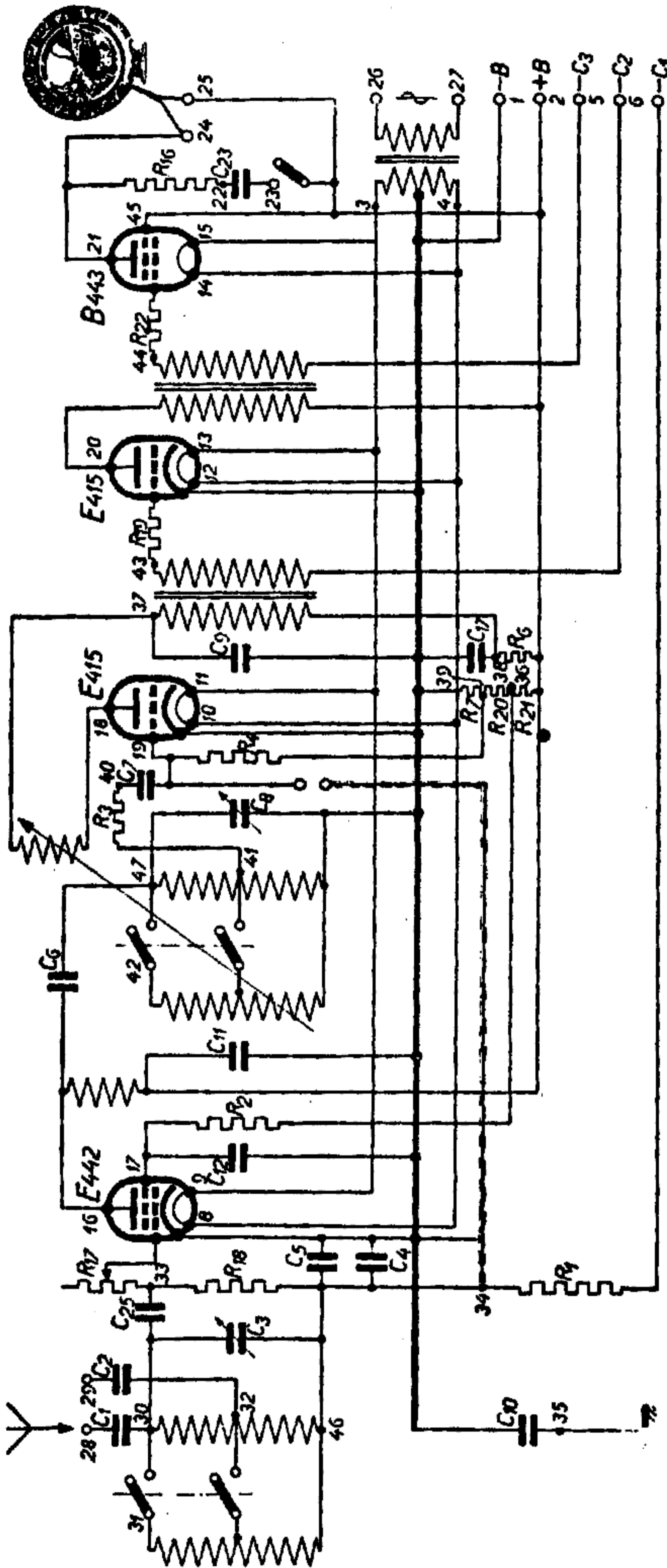


Fig. 35

WAARDE ONDERDEELEN N.S.F.4 h.w.'29.

(zie fig.35).

R1	=	200.000	Ohm.
R2	=	30.000	"
R3	=	2.000	"
R4	=	1.000.000	"
R6	=	25.500	"
R7	=	1.000	"
R16	=	10.000	"
R17	=	200.000	"
R18	=	1.000.000	"
R19	=	100.000	"
R20	=	70.000	"
R21	=	80.000	"

C1	=	0.0002	mfd.
C2	=	0.0004	"
C3	=	0.00075	"
C4	=	1.-	
C5	=	0.01	
C6	=	0.0001	
C7	=	0.0003	
C8	=	0.00075	
C9	=	0.0005	
C10	=	0.1	mica
C11	=	0.01	
C12	=	2.-	
C17	=	1.-	
C23	=	0.01	
C25	=	0.0004	

(zie fig.35).

Meting	Meting tus- schen punten	Gemeten wordt	Uitslag		
			van	tot	
II	1 - 2	Anodespanning	120 V	150 V	
	1 - 38	Anodespanning det.lamp	40 V	60 V	
	1 - 16	Plaetssp.H.F.lamp via smoorspoel	120 V	150 V	
	1 - 17	Schermroosterspanning H.F.via R2	60 V	75 V	
	1 - 18	Det.spanning via T.K.spoel en primaire 1ste L.F.transformator	40 V	60 V	
	1 - 20	Plaetspanning 1ste L.F.lamp via primaire 2de L.F.transformator	120 V	150 V	
	1 - 21	Plaetspanning eindlamp via luid- spreker	120 V	150 V	
	1 - 45	Hulproosterspanning eindlamp	120 V	150 V	
	1 - 7	Neg.rsp. H.F.lamp	1 V	2 V	
	1 - 6	Neg.rsp. 1ste L.F.lamp	4 V	6 V	
	1 - 5	Neg.rsp.eindlamp	15 V	18 V	
	III	24 - 25	Anodestroom eindlamp A 442 2,8 mA A 415 3,- mA	10 mA	12 mA
		28 - 30	Of C1 sluiting heeft	0 V	0 V
29 - 32		Of C2 " "	0 V	0 V	
IV	30 - 46	Of primaire L.G.spoel onderbro- ken is.	150 V	200 V	
	31 - 46	Of primaire K.G.spoel onderbro- ken is	150 V	200 V	
	30 - 46	Of C3 sluiting heeft, spoel- eind losnemen	0 V	0 V	
	1 - 46	Of C4 of C5 sluiting heeft	0 V	0 V	
	2 - 16	Of smoorspoel onderbroken is.	150 V	200 V	
	1 - 17	Of C12 sluiting heeft	0 V	0 V	
	17 - 36	Of R2 onderbroken is.	150 V	200 V	
	16 - 47	Of C6 sluiting heeft	0 V	0 V	
	1 - 2	Of C11 sluiting heeft	0 V	0 V	
	1 - 42	Of secundaire K.G.spoel onder- broken is	150 V	200 V	

Meting	Meting tus- schen punten	Gemeten wordt	Uitslag	
			van	tot
	1 - 47	Of sec.L.G.spoel onderbroken is	150 V	200 V
	40 - 41	Of R3 onderbroken is	150 V	200 V
	19 - 40	Of C6 sluiting heeft	0 V	0 V
	1 - 47	Of C8 sluiting heeft, spoel- eind losnemen	0 V	0 V
	18 - 37	Of T.K.spoel onderbroken is	150 V	200 V
	37 - 38	Of primaire 1ste L.F.transf.on- derbroken is.	150 V	200 V
	1 - 37	Of C9 sluiting heeft	0 V	0 V
	6 - 43	Of sec.1ste L.F.transf. onder- broken is.	150 V	200 V
	2 - 20	Of primaire 2de L.F.transf. on- derbroken is	150 V	200 V
	5 - 44	Of secundaire 2de L.F.transfor- mator onderbroken is	150 V	200 V
	22 - 23	Of C23 sluiting heeft	0 V	0 V
	24 - 25	Of luidspreker onderbroken is	150 V	200 V
	26 - 27	Of primaire gloeistroomtrans- formator onderbroken is	150 V	200 V
	3 - 4	Of secundaire gloeistroomtrans- formator onderbroken is	150 V	200 V
	1 - 35	Of C10 sluiting heeft	0 V	0 V
	1 - 38	Of C17 sluiting heeft	0 V	0 V
	2 - 38	Of R6 onderbroken is	150 V	200 V
	3 - 4	Gloeispanning	3.8 V	4.4 V
	8 - 9	Gloeispanning H.F.lamp	3.8 V	4.2 V
	10 - 11	Gloeispanning det.lamp	3.8 V	4.2 V
	12 - 13	Gloeispanning 1ste L.F.lamp	3.8 V	4.2 V
	14 - 15	Gloeispanning 2de L.F.lamp	3.8 V	4.2 V
	26 - 27	Netspanning		