

17. N.S.F.4 VOOR GELIJKSTROOMNETTEN.

Dit apparaat is een vier-lamps ontvangtoestel, uitsluitend geschikt voor aansluiting aan gelijkstroomnetten van 200-220 of 240 Volt.

Aan de buitenzijden van het apparaat bevinden zich de aansluitingen voor luidspreker en gramfoonweergever.

Op de frontplaat, welke achter de twee deurtjes zichtbaar is, zijn de bedieningsorganen aangebracht (zie fig.24).

De venstertjes 7 en 8 wijzen respectievelijk de stand van de secundaire en primaire condensator aan.

Op deze schaalverdelingen komen drie groepen van cijfers voor, de uitersten zijn graden.

Daarop volgt de aflezing voor lange golf.

De binnenste is de aflezing voor korte golf.

Bij het openen van het deksel zijn alle toesteldeelen spanningloos, door een dubbelpolige onderbreking van de netsluiting. De schaar van het deksel bedient deze dubbelpolige netspanningonderbreker.

De voornaamste onderdeelen, hebben wij in fig.40 met cijfers aangeduid.

1. stroomcorrector
2. zekering 500 milliamp.
3. automatische schakelaar
4. omschakeling voor 3 verschillende spanningen
5. doorverbindingstekker
6. transformator 1365
7. transformator 1361
8. transformator 1370
9. kap over detectorlamp
10. secundaire condensator
11. primaire condensator.

In het apparaat komen verder voor 5 lampen, welke ook in fig.40 te zien zijn, n.l.:

- | | | |
|----|-------|--------------|
| a. | B 442 | A huls |
| b. | B 415 | " " |
| c. | B 415 | " " |
| d. | B 543 | " " |
| e. | 1904 | swanfitting. |

De stroomcorrector 1 bestaat uit een aantal weerstanden (zie schema fig.45) welke in serie staan met de gloeidraden der lampen.

De gloeistroom der ontvanglampen wordt hiermede geregeld en wordt op de fabriek eens en voor altijd vastgesteld.

Bij het uitwisselen van het p.s.a. moet de stroomcorrector opnieuw ingesteld worden.

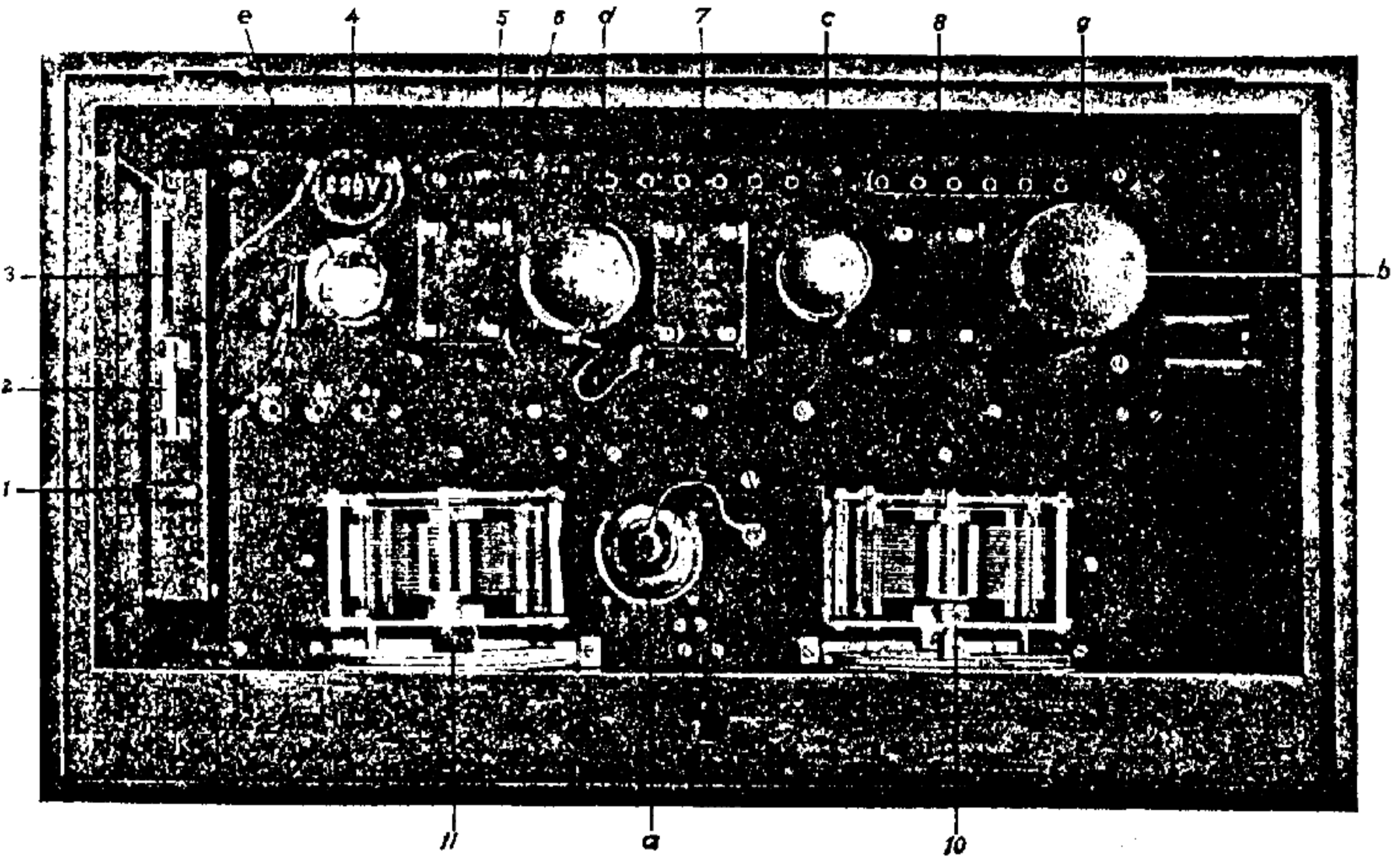


Fig 40

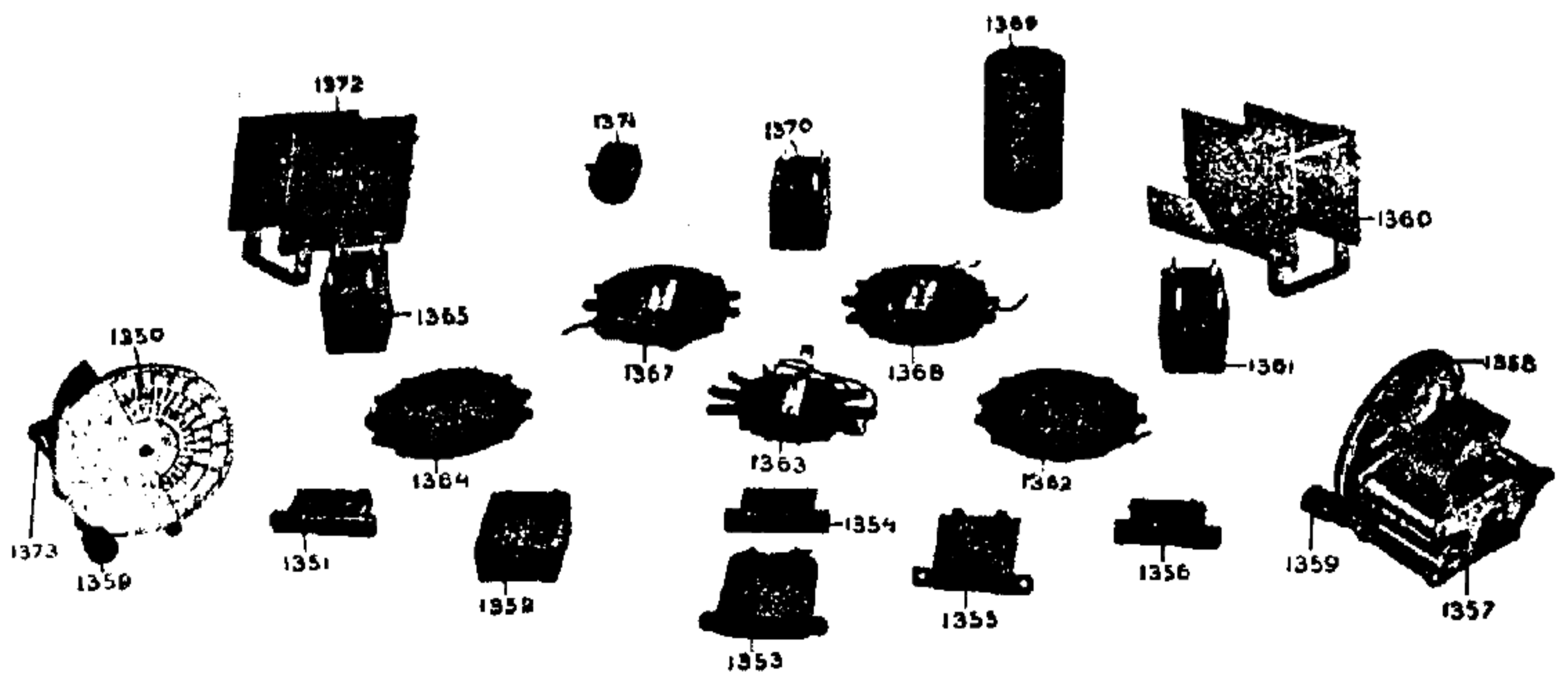


Fig. 41



Fig. 42

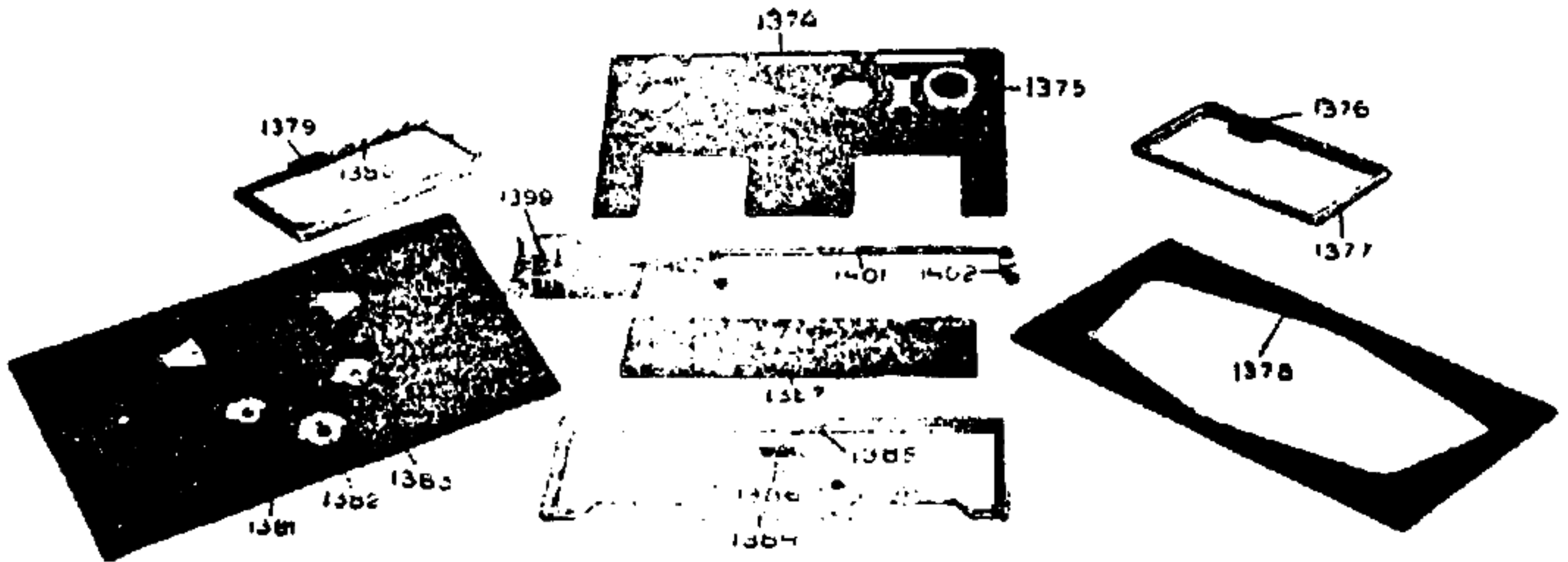


Fig. 43

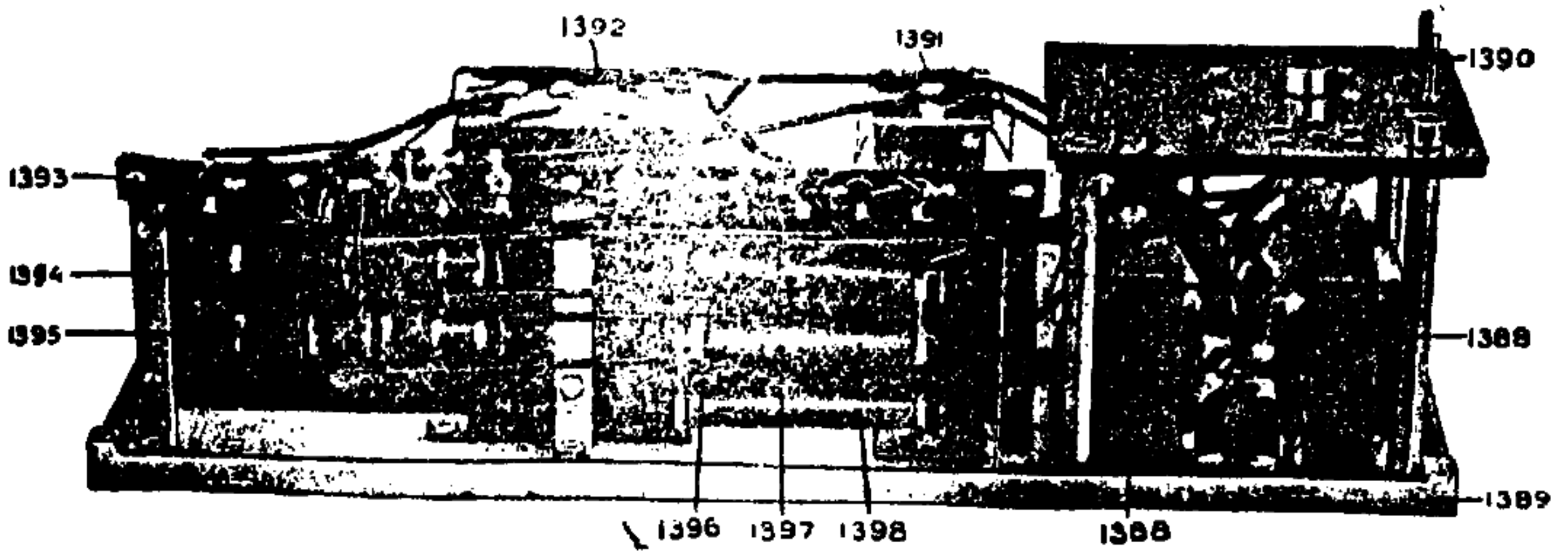
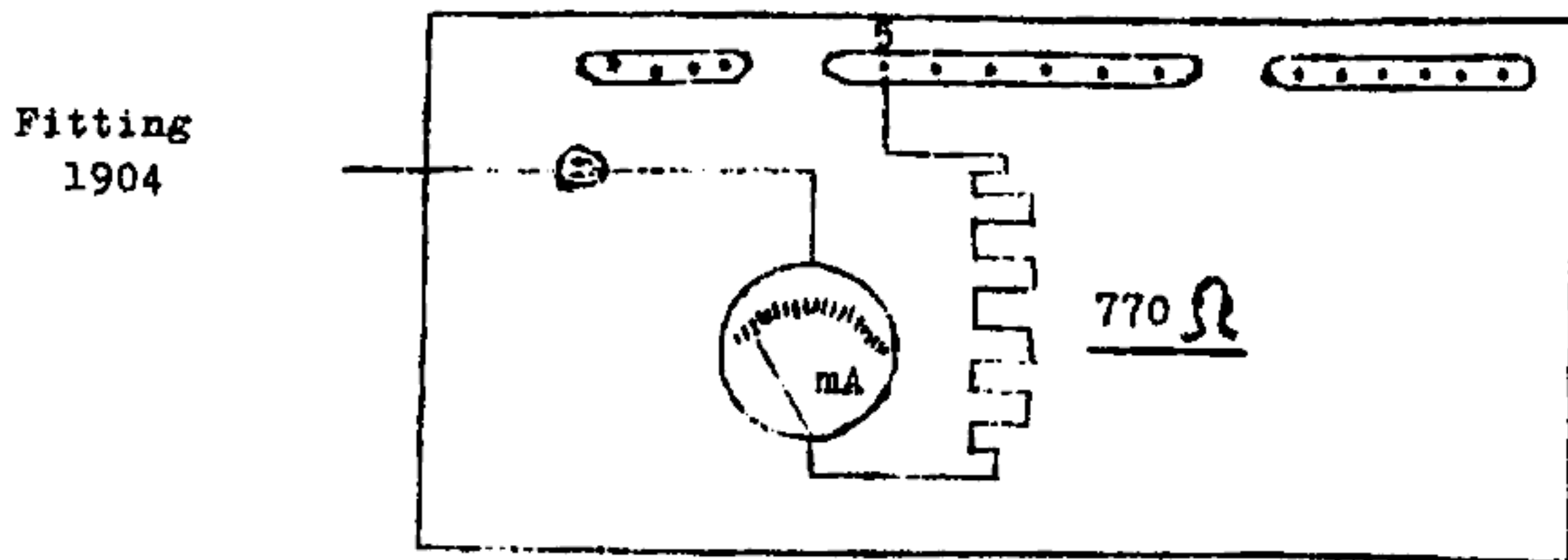


Fig. 44

Het gloeistroomverbruik van het toestel moet precies op 100 mAmp gebracht worden. Dit is op zeer eenvoudige wijze te meten, zie hiervoor onderstaand schema.



Het toestel wordt op de normale manier aangesloten en de lampen uit het apparaat gehaald.

Nu verbindt men punt 5 (dit is de 5e contactbus van links geteld) met een milli-ampèremeter, waarmede een weerstand van precies 770 ohm in serie staat. De andere contactklem van den m.A.meter wordt verbonden met de contactveeren van fitting van de 1904.

Bij een netspanning van 220 V precies moet de milli-ampère meter uitslaan tot 100 m.A., dit is precies af te regelen met de b.g. stroomcorrector.

Tusschen de busjes, waarin het stekertje gestoken dient te worden moet nu een streepje getrokken worden. Dit wordt op de fabriek gedaan met zilverbrons. Het oude streepje moet verwijderd worden teneinde vergissingen tegen te gaan.

De omschakelaar 4 is bestemd om het voedingsapparaat geschikt te maken voor 220 volt; deze stoppen zijn echter ook te verkrijgen voor 200 en 240 volt.

De doorverbindingstekker 5 moet zoo ingestoken worden, dat tijdens de ontvangst geen brom meer optreedt.

Op de montageplaat komen verder nog voor 3 stekerbussen n.l.

Aarde, A1 en A2.

A1 wordt gebruikt bij gebruikmaking van kleine of binnenhuisantenne.

A2 wordt toegepast bij normale buitenantenne.

Om het toestel als gramfoonversterker te gebruiken, is alleen de gramfoonopnemer met de beide klemmen op den rechter zijwand te verbinden en den volumeregelaar geheel terug te draaien.

Het verdient aanbeveling bij gebruik als gramfoonversterker een potentiometer van 25000 - 50000 Ohm toe te passen.

HET UIT DE KAST NEMEN VAN HET FRAME.

Teneinde het frame uit de kast te verwijderen, is het noodzakelijk de vier bouten, welke het aan den bodem bevestigen

los te draaien. Daarna worden aan de linkerzijde de luidsprekerbussen losgedraaid en hierna de bussen aan de rechterzijde van den gramfoonopnemer. Er dient op gelet te worden, dat de achterste van deze bussen geïsoleerd is, met een stukje excelsior buis. Het is noodzakelijk bij montage dit wederom aan te brengen, teneinde brommen tegen te gaan. Daarna worden de spanningsstop en contrasteker losgenomen. Het toestel kan nu zonder meer naar voren geschoven en uit de kast verwijderd worden.

Wanneer het noodzakelijk is het toestel uit de kast te halen, teneinde de fout te zoeken, moet in de meeste gevallen de frontplaat van het toestel verwijderd worden.

Het houten raam is met 3 kleine bolkophoutschroefjes boven en met 3 lange aan de onderzijde bevestigd. Ook de metalen (aluminium) frontplaat is zeer eenvoudig los te maken.

Eerst moeten nu de vijf knoppen verwijderd worden en daarna de 5 verzonken schroefjes losgedraaid.

Er dient vooral op de verschillende isolatieringetjes, welke op de assen zijn aangebracht gelet te worden.

Alle onderdeelen zijn vastgezet op de metalen montageplaat en tusschenschot en zijn op enkele uitgezonderd, onafhankelijk van elkaar uit het toestel te nemen.

Het uitnemen van het secundaire spoelsysteem is echter zonder meer niet mogelijk. Ten eerste moet de secundaire condensator en golflengteschakelaar verwijderd worden, daarna wordt het spoelsysteem, dat met drie schroeven bevestigd is, losgenomen.

Hierbij is het noodzakelijk de verbindingen los te solderen.

Is het noodzakelijk het p.s.a.gedeelte uit het toestel te nemen, dan worden de vier schroeven aan de zijkanten losgedraaid en de 16 snoertjes aan de achterzijde losgesoldeerd. Hierna is het p.s.a. uit het apparaat te nemen.

Het is noodzakelijk bij het opnieuw montereën van het toestel de gaatjes in de bedieningsknoppen weer dicht te lakken, daar in sommige gevallen de schroefjes onder spanning staan.

In sommige apparaten komen de condensatoren C14 en C22 beide voor, er zijn echter ook toestellen afgeleverd waarin C22 alleen voorkomt. In de oudste N.S.F.4 voor gelijkstroomtoestellen komt alleen C14 voor.

WAARDEN VAN DE VERSCHILLENDE WEESTANDEN
EN CONDENSATOREN.

(zie fig.45).

C1	=	0.0002	micro Farad	R1	=	106	Ohm
C2	=	0.0004	" "	R2	=	220	"
C3	=	0.0005	" "	R3	=	30.000	"
C4	=	0.00075	" "	R4	=	2.000	"
C5	=	0.1	" "	R5	=	1	Megohm
C6	=	0.002	" "	R6	=	134	Ohm
C7	=	0.01	" "	R7	=	134	"
C8	=	0.0001	" "	R8	=	500.000	"
C9	=	0.00075	" "	R9	=	330	"
C10	=	0.0003	" "	R10	=	200	"
C11	=	0.0005	" "	R11	=	250	"
C12	=	0.0005	" "	R12	=	855	"
C13	=	1	" "	R13	=	25	"
C14	=	2	" "	R14	=	40.000	"
C15	=	6	" "	R15	=	50.000	"
C16	=	2	" "	R16	=	1.500	"
C17	=	2	" "	R17	=	6.000	"
C18	=	2	" "	R18	=	200.000	"
C19	=	2	" "	R19	=	6.000	"
C20	=	2	" "	R20	=	25.000	"
C21	=	1	" "	R21	=	4 x 5	"
C22	=	4	" "				

EVENTUEEL VOORKOMENDE STORINGEN.

(zie fig.45)

Geen geluid.

1. Antenne niet met toestel verbonden.
2. Antenne op aarde geschakeld.
3. Luidspreker niet of niet goed aangesloten.
4. Luidspreker defect.
5. Stopcontact defect.
6. Geen netspanning.
7. Sterkstroomsteker defect.
8. Automatische dekselschakelaar maakt geen contact.
9. Sterkstroomschakelaar naast frontplaat maakt geen contact.
10. Een of meer defecte lampen.
11. Onderbreking in een der snoertjes van p.s.a.
12. Golflengte-schakelaar maakt slecht contact.
13. Lampen maken slecht contact.
14. Onderbreking in primaire 1ste L.F. transformator.
15. Onderbreking in secundaire 2de L.F. transformator.
16. Onderbreking in C1 of C2.
17. Sluiting in C4.
18. Sluiting in C9.
19. Onderbreking in een der spoelen.
20. Sluiting in C3.
21. Sluiting in C6.
22. Sluiting in C7.
23. Onderbreking in R3.
24. Onderbreking in smoorspoel bij E 442.
25. Sluiting in C8.
26. Onderbreking in R4.
27. Onderbreking in det.smoorspoel.
28. Onderbreking in T.K.spoel.
29. Sluiting in C11.
30. Onderbreking in R2.
31. Onderbreking in een der smoorspoelen van P.S.A.
32. Onderbreking in R21.
33. Sluiting in C15.
34. Onderbreking in R10 - 11 of 12.
35. Onderbreking in R13.
36. Onderbreking in R14 of R15.
37. Onderbreking in R16.
38. Onderbreking in R17.
39. Sluiting in C18.
40. Sluiting in C17.
41. Sluiting in C16.
42. Onderbreking in prim.output transformator.
43. Onderbreking in sec. output transformator.
44. Sluiting in C11 of C12.
45. Onderbreking in R2 - R6 - R7 - R9.
46. Onderbreking in anodesnoertje B 442.
47. Onderbreking in hulproostersnoertje B 543.

Vervorming.

1. Onderbreking in secundaire 1ste L.F.transformator.
2. Onderbreking in secundaire 2e L.F.transformator.
3. Sluiting in C17.
4. Sluiting in C21.
5. Onderbreking in R1.
7. Onderbreking in R5.
8. Sluiting tussen prim. en sec. van een der L.F.transf.

Kraken.

1. Draaibare condensatoren maken sluiting.
2. Antenne maakt slecht contact.
3. Onderbreking in outputtransformator.
4. Slechte L.F.transformator.
5. Onderbreking in een der spoelen.
6. Golflengteschakelaar maakt slecht contact.
7. Onderbreking in een der weerstanden van het P.S.A.
8. Onderbreking in een der snoertjes van P.S.A.
9. Los contact in apparaat.
10. Defecte lampen.
11. Luidspreker maakt slecht contact.
13. Schakelaar (gram.-radio) maakt slecht contact.

Kikkeren.

1. R5 onderbroken.
2. Sluiting R19.

Zwakke weergave.

1. R2 te ver teruggedraaid.
2. Slechte of geen goede antenne.
3. Defecte antenneveiligheid (kortgesloten).
4. Lampen maken slecht contact in voetjes.
5. Onderbreking in prim.spoelen.
6. P.S.A.lamp emissie verloren.
7. Defecte lampen.
8. Onderbreking in sec.1ste L.F.transformator.
9. Onderbreking in sec.2de L.F.transformator.
10. Onderbreking R8.
11. Onderbreking in sec.outputtransf.
12. Onderbreking in R18.

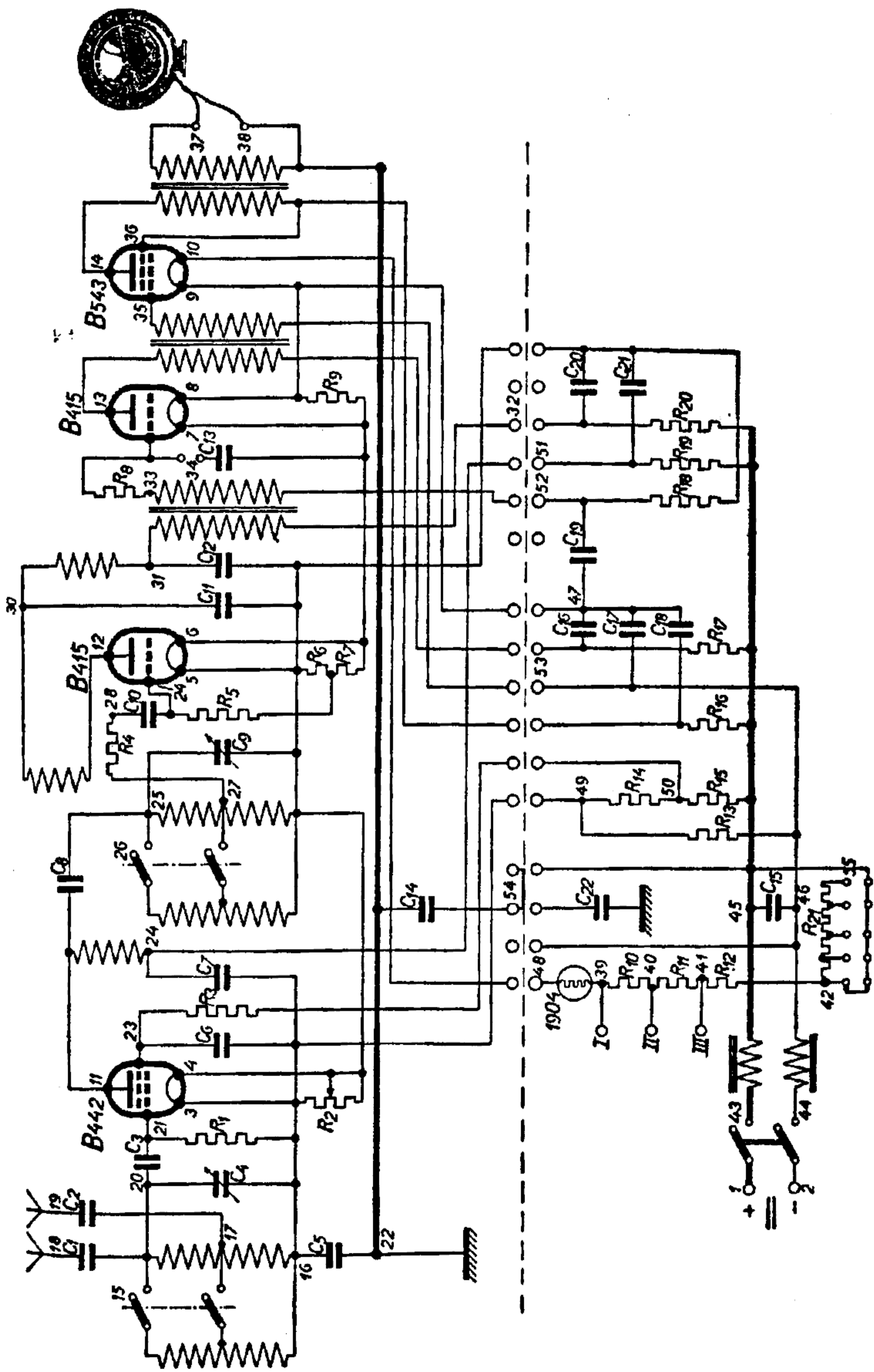


Fig. 45

MEETLIJST N.S.F.4 VOOR GELIJKSTROOMNETTEN.

(zie fig.45).

Meting	Meting tus- schen punten	Gemeten wordt	Uitslag	
			van	tot
I	49 - 48	Gloeispanning	4.8 V	5.2 V
	3 - 4	Gloeispanning H.F.lamp	3.8 V	4.2 V
	5 - 6	" det.lamp	3.8 V	4.2 V
	7 - 8	" le L.F.lamp	3.8 V	4.2 V
	9 - 10	" eindlamp	4.8 V	5.2 V
II	1 - 2	Netspanning		
	43 - 44	"		
	11 - 47	Plaatspanning H.F.lamp via smoorspoel	120 V	150 V
	23 - 47	Scherfroosterspanning H.F.lamp via R3	60 V	75 V
	12 - 47	Plaatspanning detectorlamp via T.K.spoel, smoorspoel en prim. le L.F.transf.	40 V	60 V
	13 - 47	Plaatspanning le L.F.lamp via prim. 2e L.F.transf.	120 V	150 V
	14 - 47	Plaatspanning eindlamp via prim.output transf.	120 V	150 V
IV	15 - 16	Of prim.K.G.spoel onderbr.is	150 V	200 V
	16 - 20	Of prim.L.G.spoel onderbr.is	150 V	200 V
	18 - 20	Of C1 sluiting heeft	0 V	0 V
	17 - 19	" C2 " "	0 V	0 V
	20 - 21	" C3 " "	0 V	0 V
	16 - 20	" C4 " " ,spoeleind losnemen	0 V	0 V
	16 - 22	Of C5 sluiting heeft	0 V	0 V
	4 - 16	Of R2 onderbr.is	150 V	200 V
	23 - 50	Of R3 onderbr.is	150 V	200 V
	11 - 24	Of smoorspoel onderbr.is	150 V	200 V
	11 - 25	Of C8 sluiting heeft	0 V	0 V
	5 - 26	Of secundaire K.G.spoel onder- broken is	150 V	200 V
	5 - 25	Of sec.L.G.spoel onderbr.is	150 V	200 V
	27 - 28	Of R4 onderbr. is	150 V	200 V
	24 - 28	Of C10 sluiting heeft	0 V	0 V
	5 - 25	Of C9 sluiting heeft, spoel- eind losnemen	0 V	0 V
	5 - 6	Of R6 of R7 onderbr.is	150 V	200 V
	12 - 30	Of T.K.spoel onderbr.is	150 V	200 V
	30 - 31	Of smoorspoel onderbr. is.	150 V	200 V
	31 - 32	Of prim.le L.F.transf.onderbr. is	150 V	200 V
	33 - 52	Of sec.le L.F.transf.onderbr. is	150 V	200 V
	5 - 30	Of C11 of C12 sluiting heeft	0 V	0 V
	13 - 53	Of prim. 2e L.F.Transf. onder- broken is	150 V	200 V
35 - 46	Of sec.2e L.F.transf.onderbr.is	150 V	200 V	
14 - 36	Of prim.outputtransf.onderbr.is	150 V	200 V	
37 - 38	Of outputtransf.onderbr.is	150 V	200 V	
22 - 54	Of C14 sluiting heeft, luid- spreker uitnemen	0 V	0 V	

7 - 34	Of C13 sluiting heeft	0 V	0 V
7 - 8	Of R9 onderbroken is	150 V	200 V

De weerstanden en condensatoren in het p.s.a. zijn op dezelfde wijze door te meten als de weerstanden en condensatoren in het ontvangtoestel zelf.

ONDERDEELENLIJSTEN N.S.F.4 VOOR GELIJKSTROOMNETTEN.

Foto N ^o	B e n a m i n g	Netto prijs	Bruto prijs
1301	Schaar	0.50	
1302	Gloeistroomweerstand (compleet)	1.50	
1303	As	0.25	
1304	Contactveer	0.15	
1305	H.F.Smoorspoel	2.80	
1306	Cil.schroef	0.08	
1307	Onderlegstukje	0.40	
1308	Terugkoppelas	0.20	
1309	Terugkoppelwiel	0.90	
1310	Strip	0.20	
1311	Vulplaat	0.10	
1312	Potentiometer R6 R7	0.75	
1313	Weerstand R9	0.75	
1314	Stuitring (rubber)	0.10	
1315	Steker	0.40	
1316	Knop volumeregelaar	0.60	
1317	Condensatorknop	0.40	
1318	Knop T.K.spoel	0.60	
1319	Weerstand R3	2.-	
1320	Steker	0.95	
1321	Steker	0.35	
1322	Vulring v.smoorspoel	0.0 ^z	
1323	Tulle	^	
1324	Tulle		
1325	Spiraalveer		
1326	Cylinderschroef		
1327	Luidsprekerpen		
1328	Luidsprekerpen		
1329	Weerstand R8		
1330	Weerstand R4		
1331	Weerstand R5		
1332	Condensator C12		
1333	Condensator C10		
1334	Condensator C8		
1335	Condensator C2		
1336	Condensator C1		
1337	Zekering Seibt 0.5 A		
1338	Bromfilter (2xP.6920 + 1xSn.25 ^f)		
1339	Draadeind		
1340	Isolatiebus		
1341	Snoer		
1342	Schakelaar		
1343	Snoer		
1344	Contrasteker		
1345	Weerstand		
1346	Weerstand		
1347	Montageplaat		
1348	Afstandstuk		
1349	Netsp. onderbr. en stroomcorrec		
1350	Fijnregelschaal		
1351	Dub.Cond. 0.002 C6		
1352	Cond.type 4013; 2 uF		

ONDERDEELENLIJST N.S.F.4 VOOR GELIJKSTROOMNETTEN.

Foto N ^o	B e n a m i n g	Netto prijs	Bruto prijs
1353	Cond. Dub. type B 775 0,1 uF C5	5.16	
1354	Dub. Cond. 0,01 C7	0.96	
1355	Cond. type 4012; 1 uF		0.95
1356	Dub. cond. C11 0.0005	0.96	
1357	Sec. Condensator	9.25	
1358	Fijnregélschaal	1.25	
1359	Knop	0.60	
1360	Voorplaat	0.20	
1361	Transformator 1:3		7.50
1362	Spoel LG.prim.	2.50	
1363	Terugkoppelspoel	2.25	
1364	Spoel KG.prim.	2.25	
1365	Transformator		7.50
1367	Spoel KG.sec.	2.25	
1368	Spoel LG.sec.	2.50	
1369	Afschermkap	1.-	
1370	Transformator (uitgangstranf.)	6.-	
1371	Zespolige steker	2.50	
1372	Achterplaat	0.25	
1373	Prim. condensator	9.25	
1374	Montageplaat	5.-	
1375	Huis lampvoet	0	
1376	Montageblokje gramfoon		
1377	Zijraam rechts		
1378	Frontraam		
1379	Montageblokje luidspreker		
1380	Zijraam links		
1381	Frontplaat		
1382	Schaal (K.-L)		
1383	Schaal (m.pijl)		
1384	Voorraam		
1385	Schakelarm		
1386	Klikveer		
1387	Isolatieplaat		
1388	Smoorspoel		
1389	Montageplaat		
1390	Stekerven		
1391	Condensator 2 contacten		
1392	Condensator 8 contacten		
1393	Klemmenstrook		
1395	Buisweerstand		
1396	Buisweerstand		
1397	Buisweerstand		
1398	Buisweerstand		