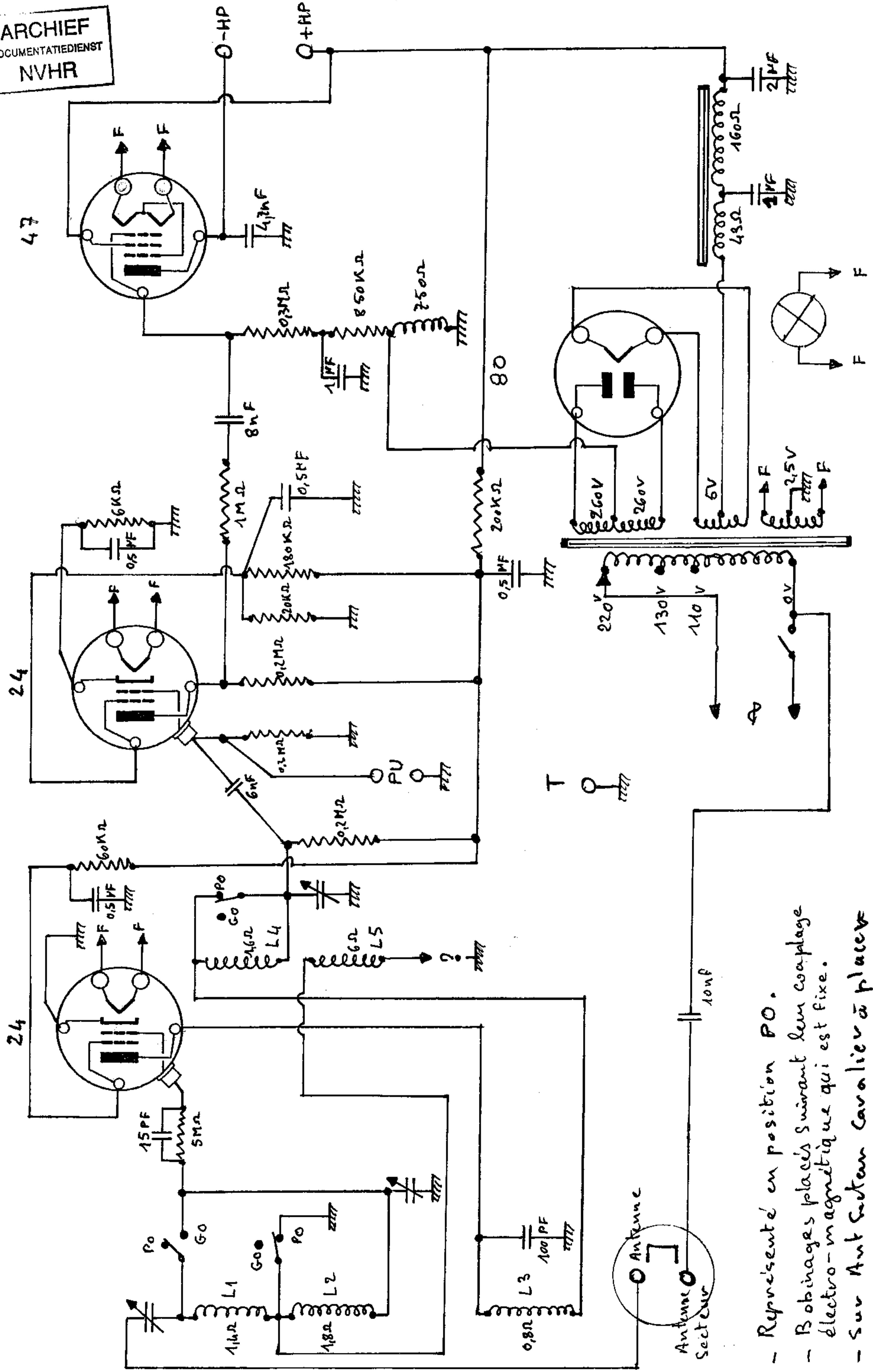




MONO POLE



- Représenté en position P.O.
- Bobinages placés suivant leur couplage électro-magnétique qui est fixe.
- Sur Ant Secteur Cavalier à placer