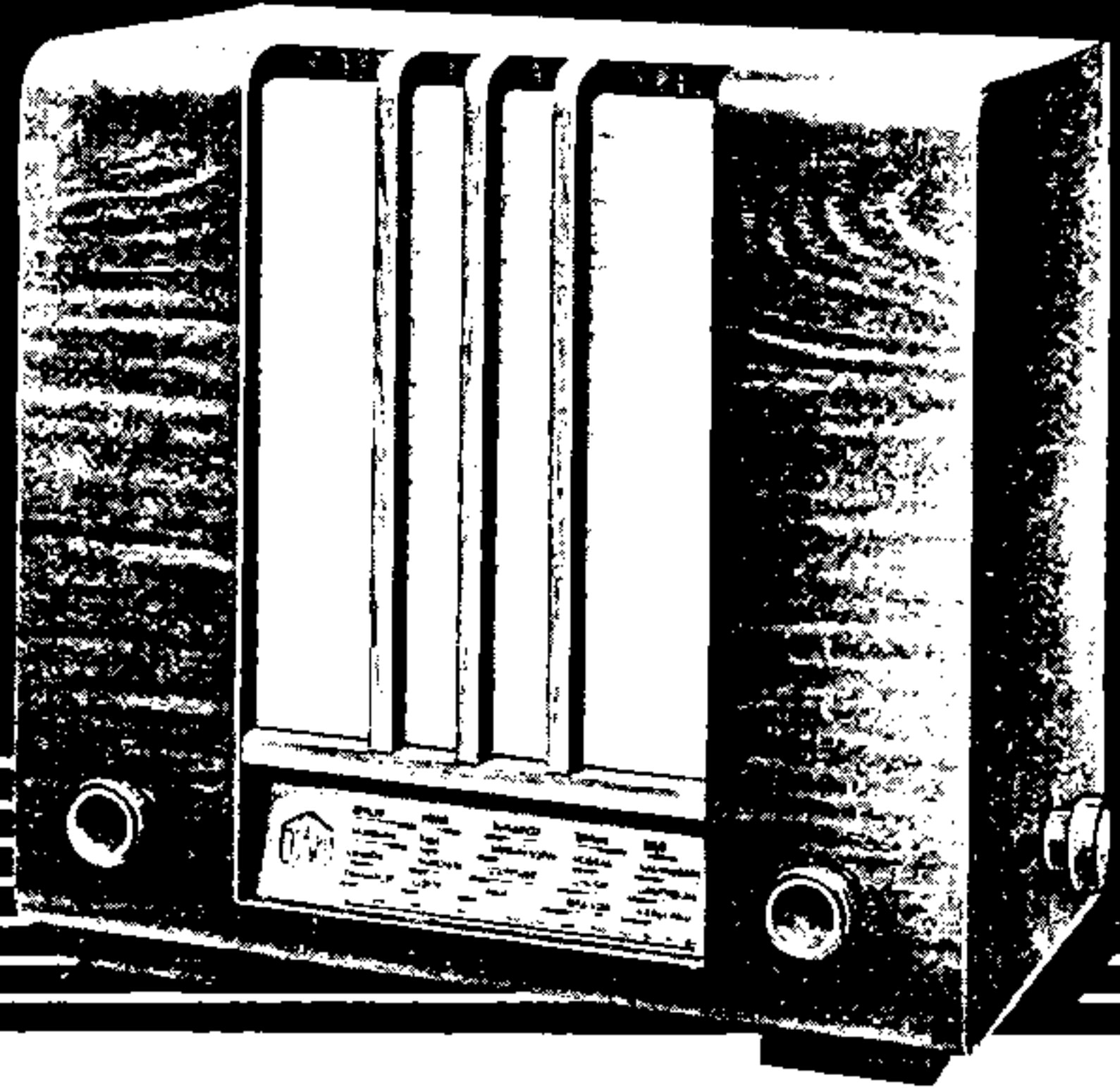




Postillion



Kundendienstblatt 1/0-3

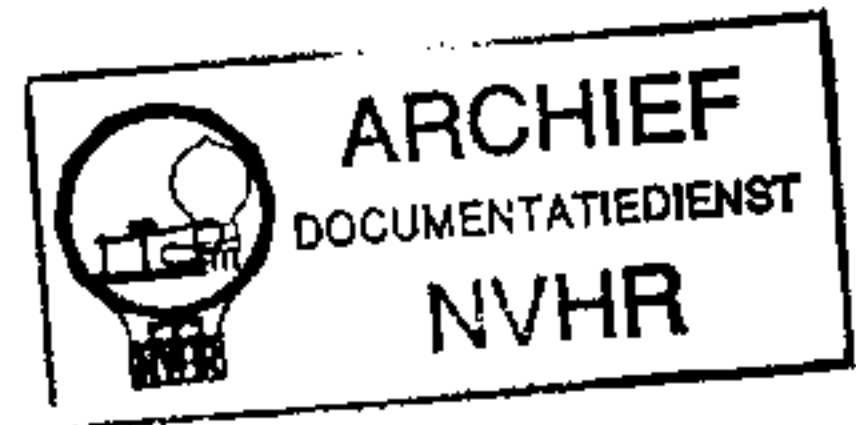
Compliments Eckhard Kull

Type: GGn/a | GGn/b | GGn/b | GGn/c
 K. Bl. Nr. 1/0 | 1/1 | 1/2 | 1/3

Baujahr 1947/48 Ned. Ver. v. Historie v/d Radio

NVHR

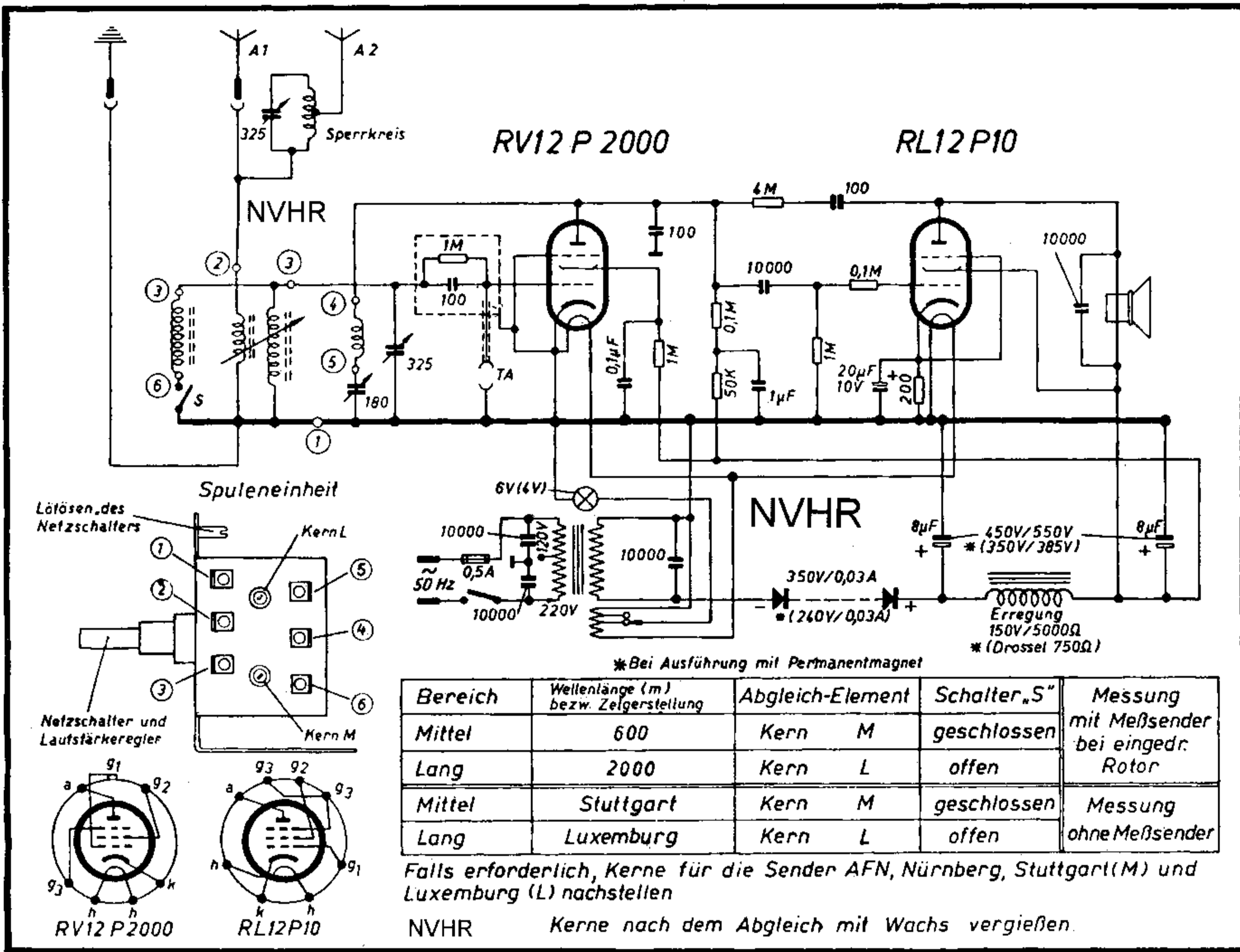
Metz „Postillion“, Einkreis-Empfänger



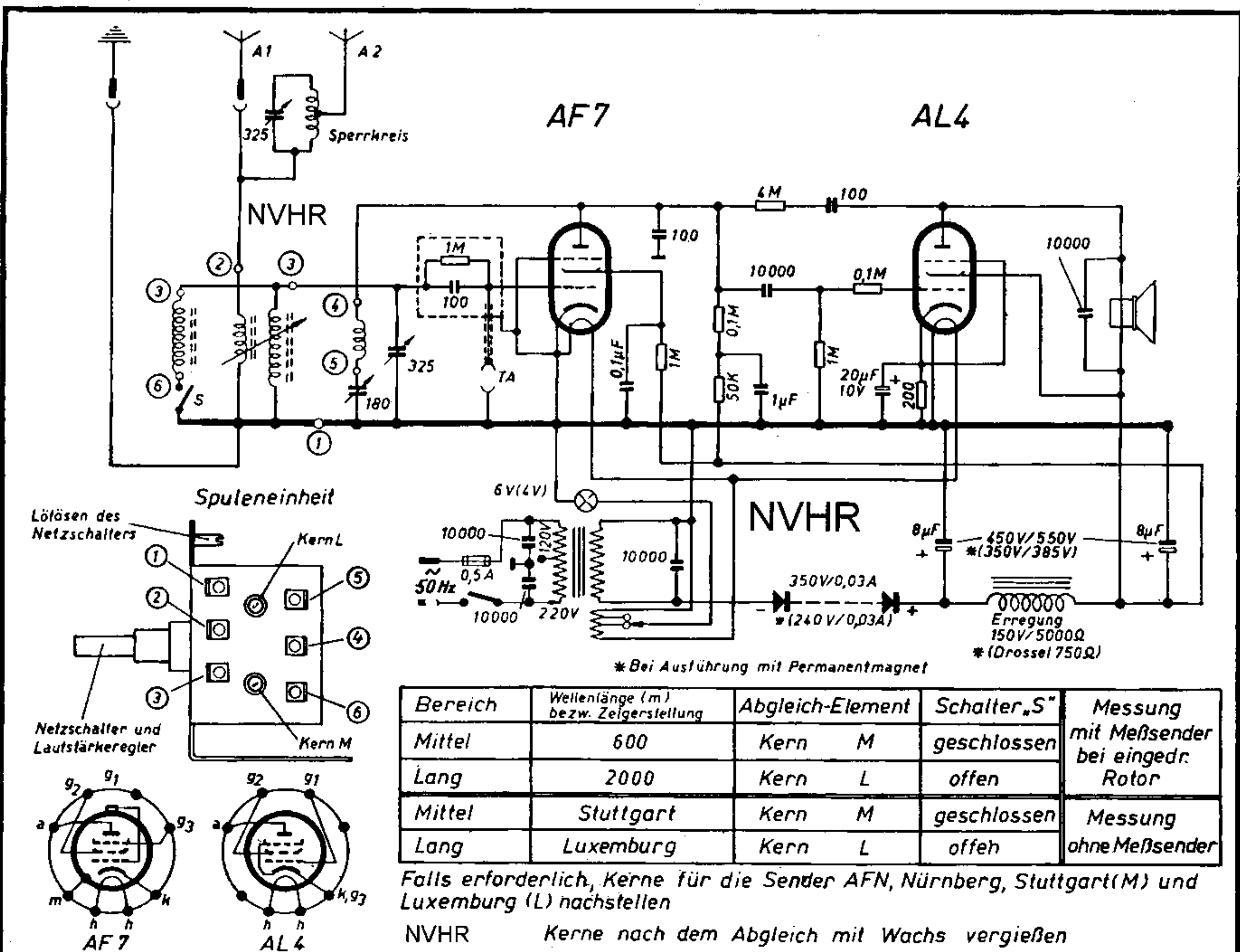
TECHNISCHE DATEN

Type	GGn/a (1/0)	GGn/b (1/1)	GGn/b (1/2)	GGn/c (1/3)
1. Empfängerart	Geradeausempfänger	Geradeausempfänger	Geradeausempfänger	Geradeausempfänger
2. Stromart	Wechselstrom	Wechselstrom	Wechselstrom	Allstrom
3. Anschlußspannung	120/220 V	110/220 Volt	120/220 Volt	220 V - 120/220 V ~
4. Netzsicherung	0,5 Amp.	0,5 Amp.	0,5 Amp.	0,5 Amp.
5. Skalenbeleuchtung	1 Lampe 6,3 V 0,3 A	1 Lampe 6,3 V 0,3 A	1 Lampe 6,3 V 0,3 A	1 Lampe 10 V 0,05 A
6. Röhrenbestückung	RV 12 P 2000, RL 12 P 10 Selengleichrichter	AF 7, AL 4, Selengleichrichter	EF 9, EL 11, Selengleichrichter	2 x RV 12 P 2000 Selengleichrichter
7. Anzahl der Kreise	1	1	1	1
8. Abstimmung	C-Veränderung	C-Veränderung	C-Veränderung	C-Veränderung
9. Wellenbereiche	Mittel, Lang	Mittel, Lang	Mittel, Lang	Mittel, Lang
10. HF-Gleichrichter	Audion	Audion	Audion	Audion
11. Gegenkopplung	Anode Endrohr - Anode Audion	Anode Endrohr - Anode Audion	Anode Endrohr - Anode Audion	keine
12. Bafj- u. Höhenanheb.	Bafjanhebung	Bafjanhebung	Bafjanhebung	—
13. Sprechleistung	4 Watt	4 Watt NVHR	4 Watt NVHR	4 Watt NVHR
14. Lautsprecher	4 W, el. dyn. bzw. perm. dyn. 225 mm ∅	4 W, el. dyn. bzw. perm. dyn. 225 mm ∅	4 W, el. dyn. bzw. perm. dyn. 225 mm ∅	4 W, el. dyn. bzw. perm. dyn. 225 mm ∅
15. Tonabn.-Anschluß	Ja	Ja	Ja	Ja
16. Gehäuse	Holz, Breite 34, Höhe 31,5, Tiefe 19 cm	Holz, Breite 34, Höhe 31,5, Tiefe 19 cm	Holz, Breite 34, Höhe 31,5, Tiefe 19 cm	Holz, Breite 34, Höhe 31,5, Tiefe 19 cm
17. Gewicht	6,8 kg NVHR	6,8 kg	6,8 kg	6,8 kg

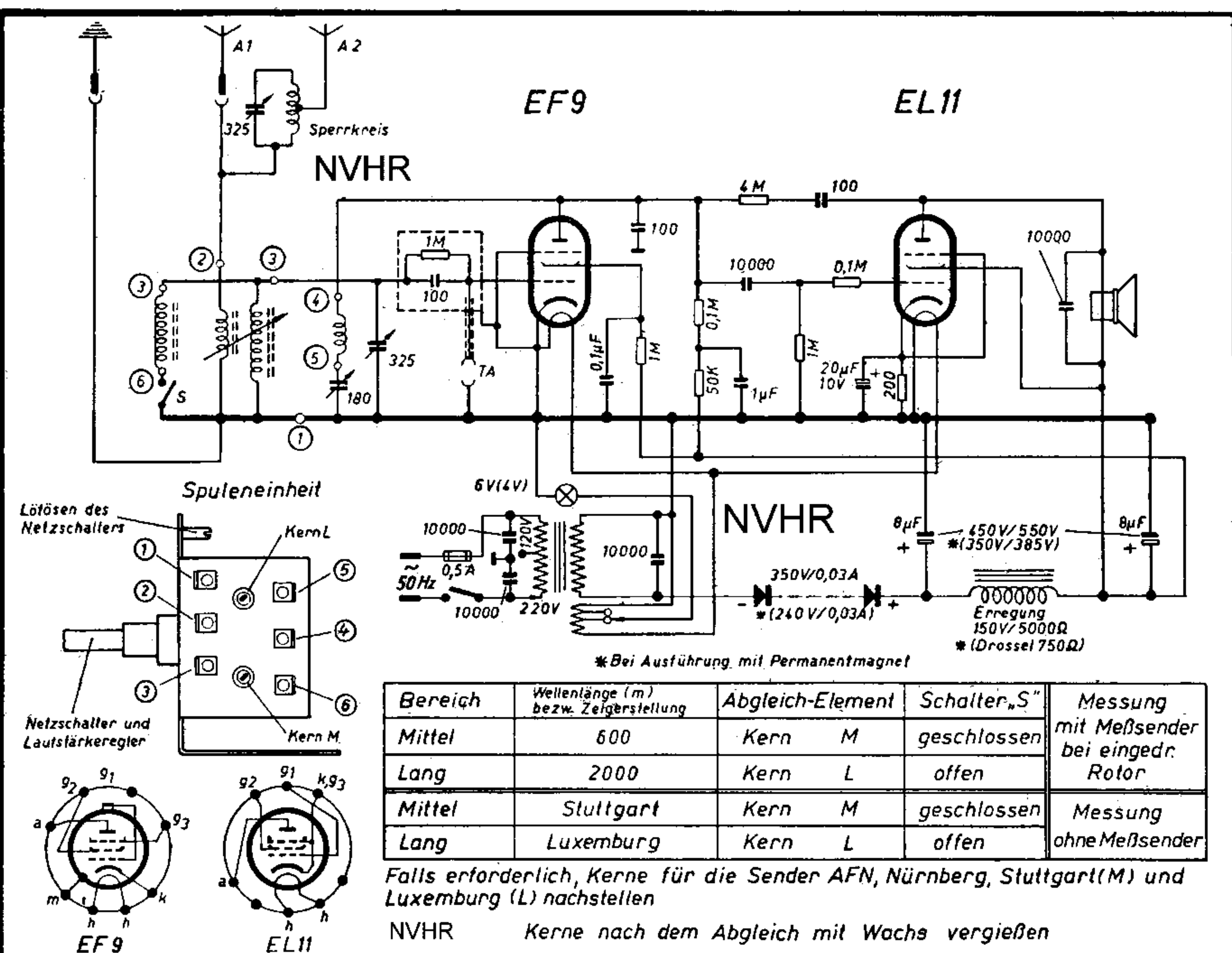
POSTILLION K. Bl. 1/0



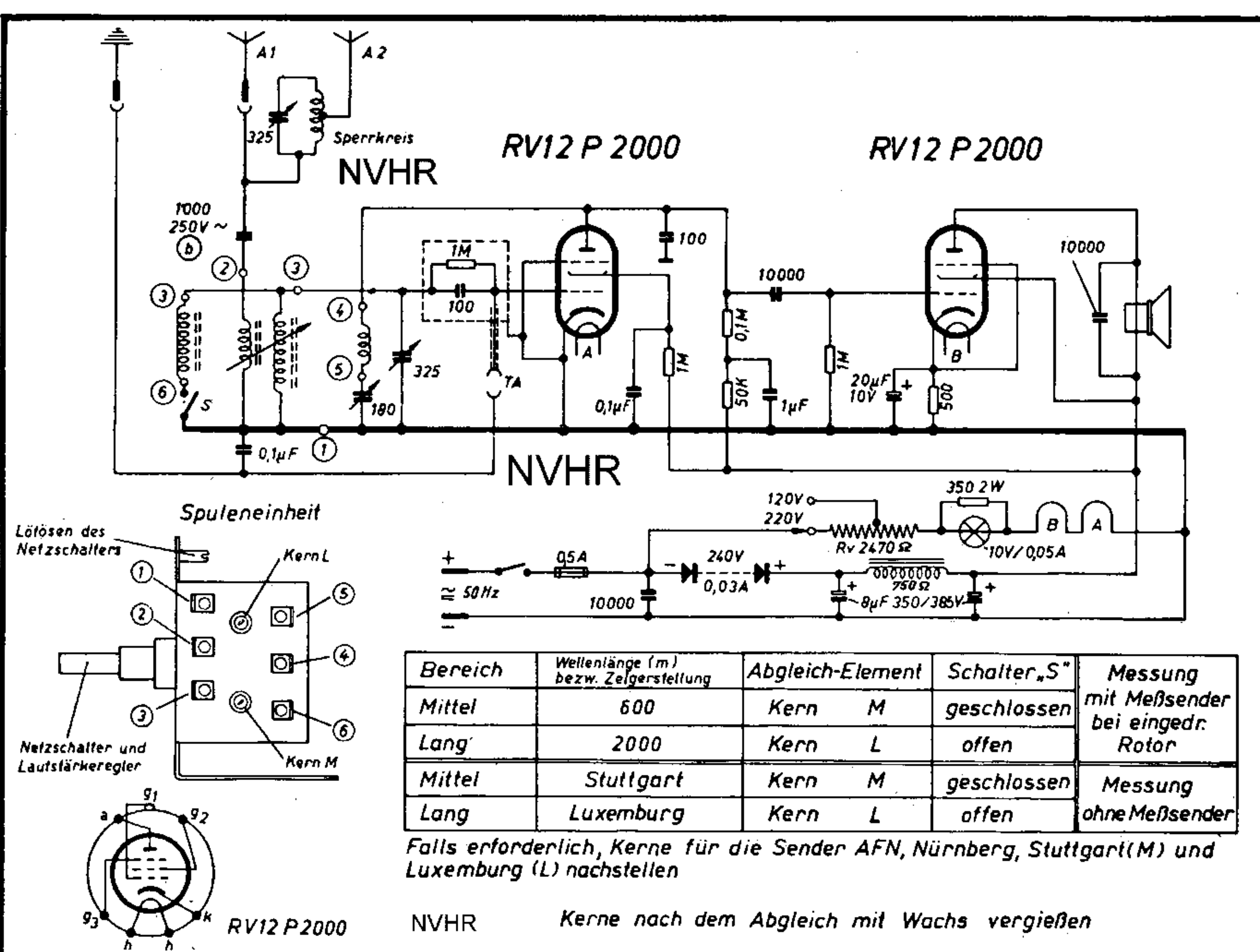
POSTILLION K. Bl. 1/1



POSTILLION K. Bl. 1/2

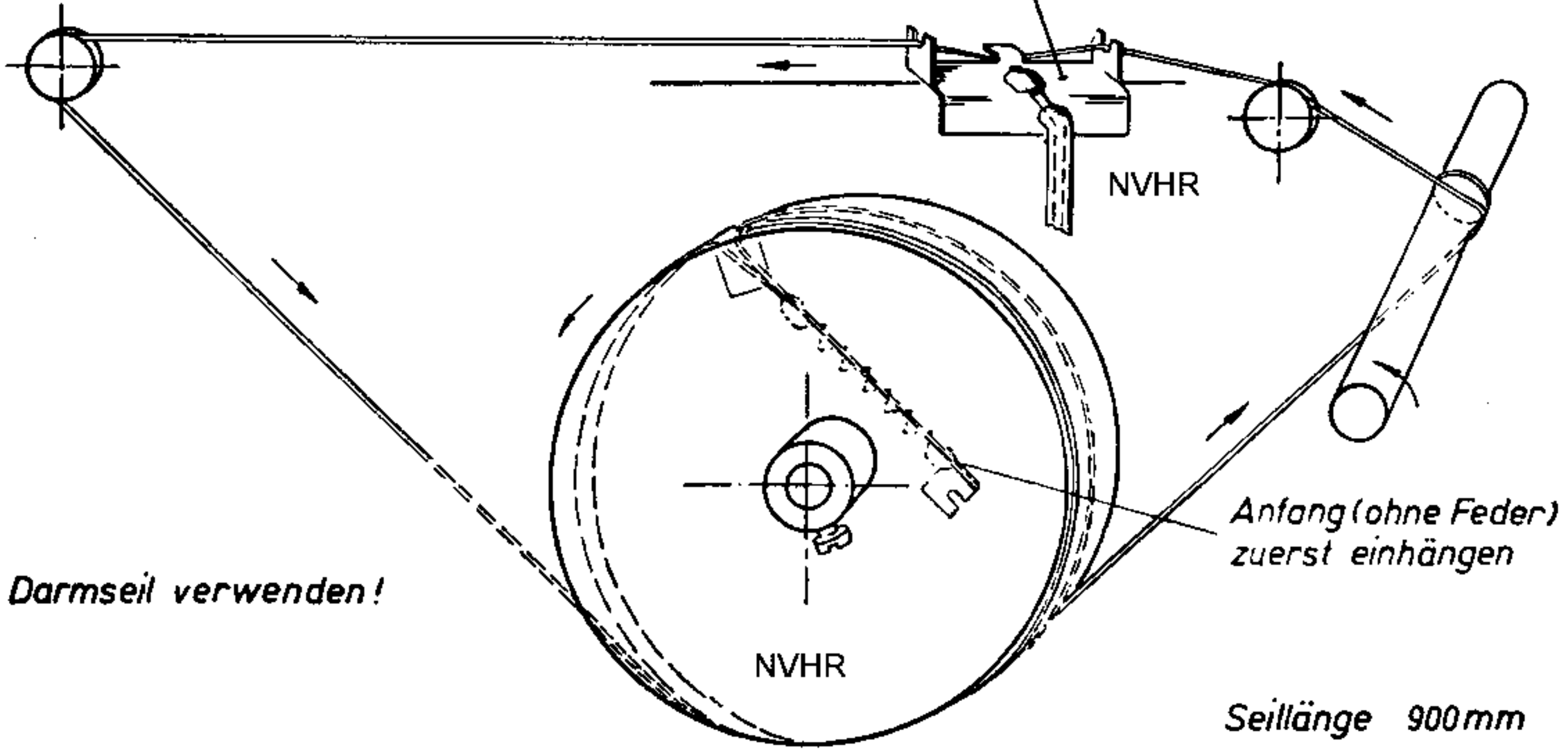


POSTILLION K. Bl. 1/3



Seiltrieb

Skalenzeigerführung



Metz-*Radio*

APPARATEFABRIK • FÜRTH/BAYERN