

DF 97  
No. 401

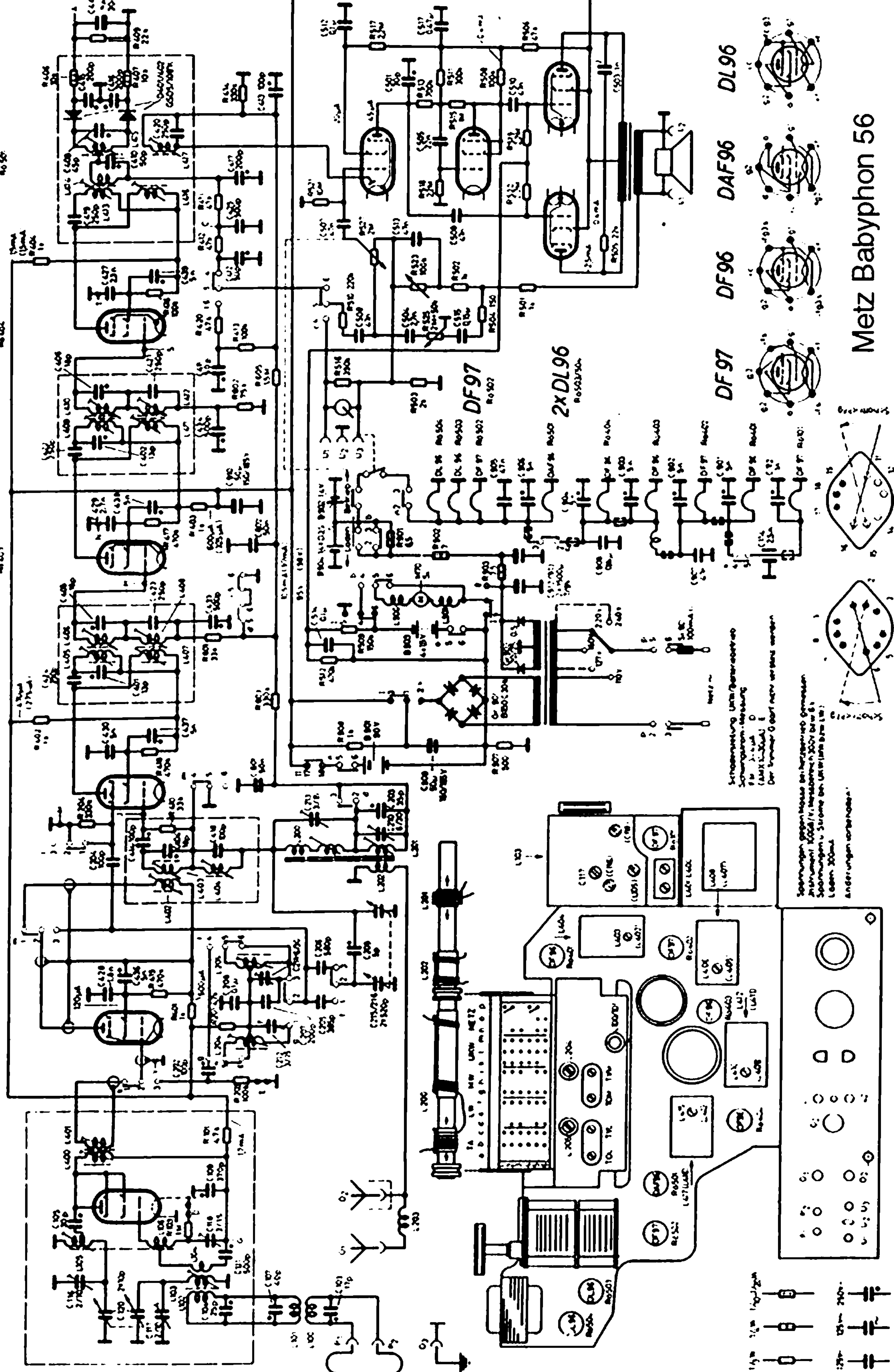
DF 96  
No. 402

DF 97  
No. 403

DF 96  
No. 404

DF 96  
No. 405

DAF 96  
No. 501

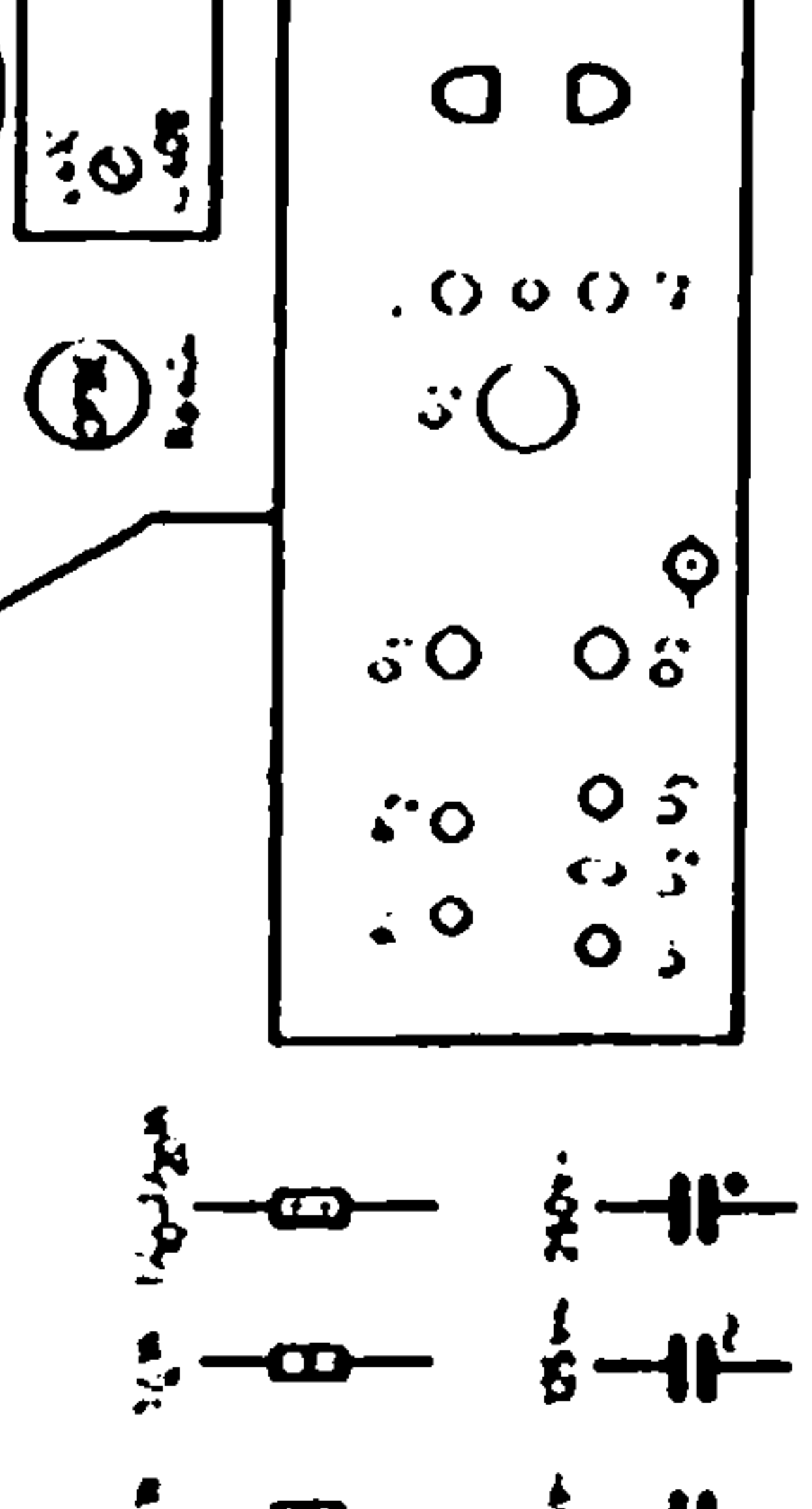


Metz Babyphon 56

Schaltung mit Verstärker  
Schwingen-Messung  
für 2-3 mA  
(AUX-300) I  
Der Transformator darf nicht ersetzt werden.

Spannungen gegen Masse an bezeichneten Stellen  
Instrument 1000 V, Messbereich 300 V bei 0,5  
Spannungen u. Ströme bei Unterdruck (100 V)  
Lebens 300 mA

Änderungen vorbehalten.



Die originalen... sind der... sind... sind...

# Abgleichanweisung

Abgleichvorgänge für Metz Babyphon 56 (K 52/0), Metz Babysuper (K 52/1)

Allgemeine Hinweise zu den Abgleichvorgängen siehe Kundendienstblatt K 50

Abgleichvorgang	Schaltungsstell	Einstellungen am Empfänger			Generator				Anzeigegerät (V=Verstärker) Oml=Outputmeter (Masseanschluß s. K 50, Punkt 10)			Vorbereitung des Abgleichvorganges		Abstimmung		Bemerkungen:
		Gerädrückre Taste	Bandbreite	Zeigerstellung	Frequenzinstellung Hz	Modulation	Anschaltung (im Schaltbild bezeichnet) Relies Ende an Masse an	Art	Empfindlichkeit	Ab-schal-tung	Ort (im Schaltbild bezeichnet)	Art	Kreis (im Schaltbild bezeichnet)	Anzeige		

## ZF-Abgleich für AM-Empfang (M, L)

1	Allgemein				452 k	wobbl.	J	M	V		F						
2	ZF-Filter	Mittel		1 MHz	"	"	J	M	V		F	L 416	stark verstimmen	L 420	Frequenz u. Maximum		
3	V				"	"	"	"	"		"	L 411	"	L 412			
4	IV				"	"	"	"	"		"	L 407	"	L 408			
5					"	"	"	"	"		"			L 416			
6	III				"	"	"	"	"		"			L 411			
7					"	"	"	"	"		"			L 407			
8	ZF-Sperrung				"	"	O <sub>1</sub>	O <sub>2</sub>	V		F			L 404	Minimum		x) = Symmetrische Durchlaßkurve

## Eichung für AM-Empfang (M, L)

9		Mittel	17 mm	550k	AM	O <sub>1</sub>	O <sub>2</sub>	Oml		L <sub>1</sub> L <sub>2</sub>		L 204	Frequenz			
10		"			"	"	"	"		"		L 200	"			
11		"	136 mm	1550k	"	"	"	"		"		C 212	"			
12		"			"	"	"	"		"		C 213	"			
13		Lang	0	150k	"	"	"	"		"		L 205	"			
14		"	"	"	"	"	"	"		"		L 201	"			
15		"	144 mm	350k	"	"	"	"		"		C 210 / C 211	"			

## ZF-Abgleich für FM-Empfang (UK)

16	Allgemein	UKW		10,7 M	wobbl.			V		A	C 442	auftrennen	L 414			
17	ZF-Filter V	"		"	"	S	T	V	max.	A	L 415	stark verstimmen	L 410	Frequenz		
18	ZF-Filter IV	"		"	"	H	T	V		A	L 409		L 409			
19	ZF-Filter III	"		"	"	J	M	V		A	L 405	"	L 406	"		
20													L 405			
21	ZF-Filter II	"		"	"	K 2	V	V		A	L 402	"	L 403	"		
22													L 402			
23	ZF-Filter I	"		"	"	P <sub>1</sub>	P <sub>2</sub>	V		A	L 400	"	L 401	"		
24													L 400			
25	ZF-Filter V	"		"	"	"	"	"		A	C 442	anlöten	L 415			Auf symmetrische S <sub>2</sub> -Kurve abstimmen. Nulldurchgang muß auf Frequenzmitte liegen.

## Eichung für FM-Empfang (UK)

26	UKW		16 mm	88 M	40 kHz	P <sub>1</sub>	P <sub>2</sub>	Oml		L <sub>1</sub>		L 105	Frequenz			
27					FM					L <sub>2</sub>		L 103	Maximum			Abgleichvorgang mehrmals wiederholen
28	"		103 mm	98 M	"	"	"	"		"		C 116	Frequenz			
29												C 117	Maximum			