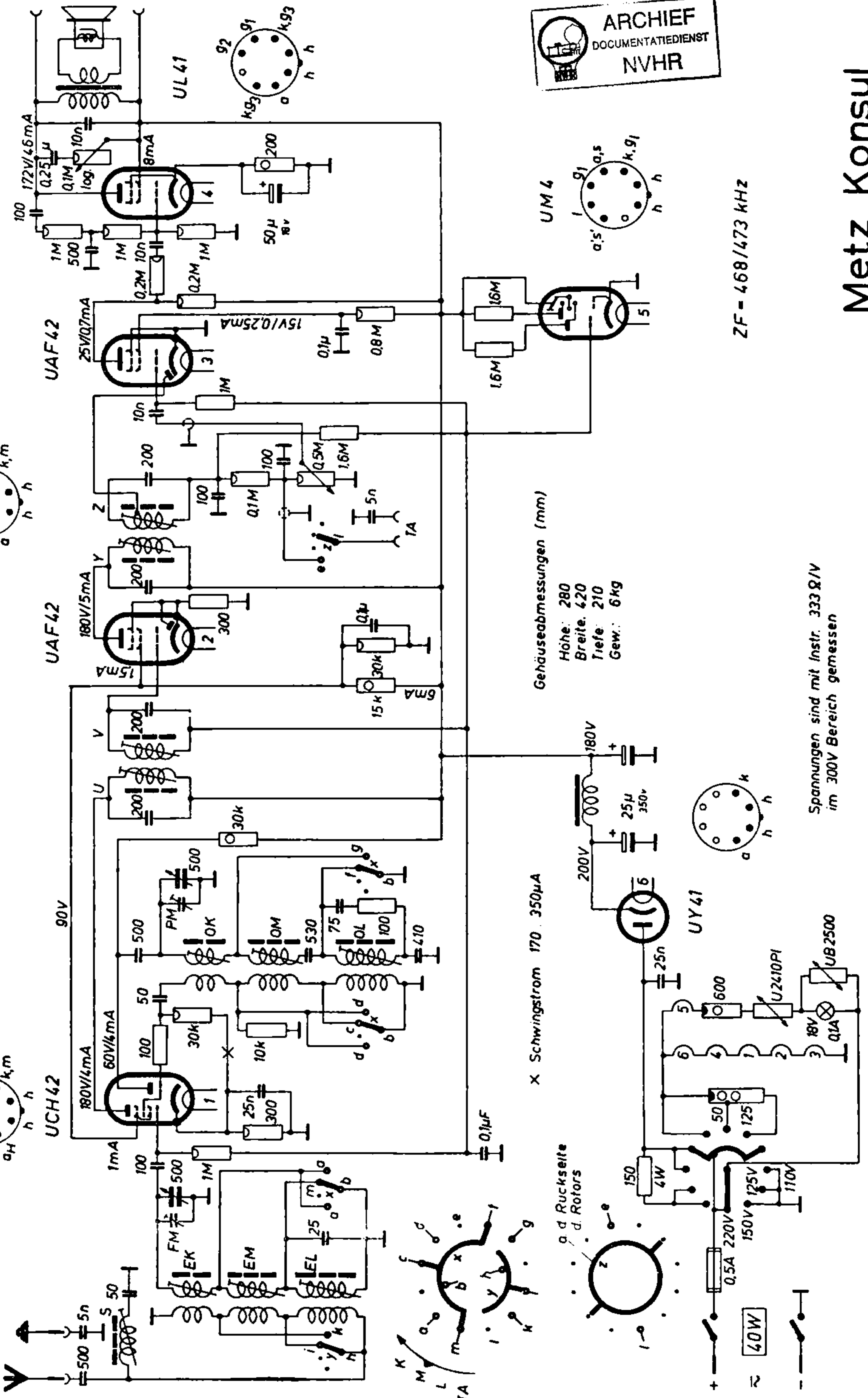


Metz Konsul

Empfangsbereiche (m)
 K: 175...51
 M: 183...584
 L: 750...2000



ZF = 468/473 kHz

Gehäuseabmessungen (mm)

Höhe: 280
 Breite: 420
 Tiefe: 210
 Gew.: 6kg

Spannungen sind mit Instr. 333 Ω/V
 im 300V Bereich gemessen

X Schwingstrom 170...350µA

a d Rückseite
 d. Rotors

40W

Be- reich	Mess- Sender	Skalen- zeiger*)	Abgleich- element	
ZF	468 kHz	M ca. 44	Z (unten), Y (oben), V (unten), U (oben)	
	468 kHz	M ca. 44	S Minimum	
			Oszil- lator	Eing- kreis
K	6 MHz	K 0	OK	—
	8,35 MHz	K ca. 42	—	EK
M	580 kHz	M 19,5	OM	EM
	1480 kHz	M 116,5	PM	FM
L	220 kHz	L 53,5	OL	EL

*) Zeigerabstand in mm vom rechten Anschlag (Rotor eingedreht). Die entsprechenden Marken sind am Chassis angebracht.

