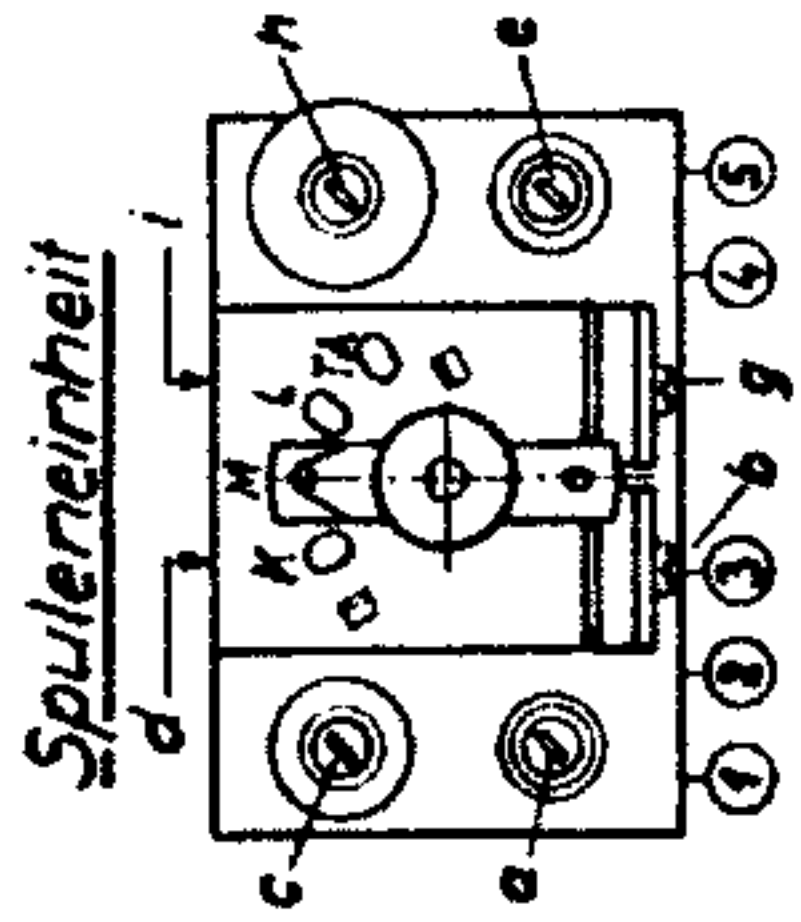
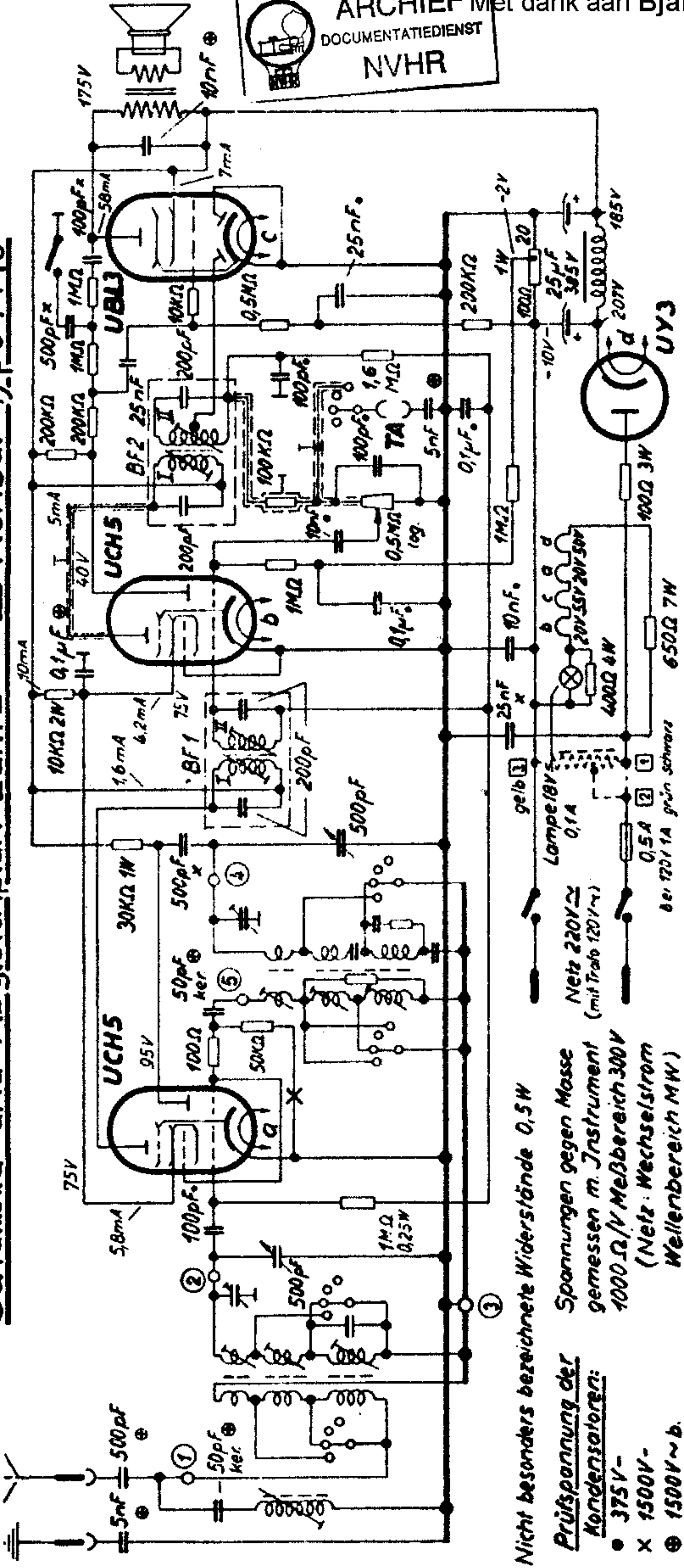


# Schaltbild und Abgleichplan zum Metz Konsul Type A46



**Spulereinheit**  
 Bondfilter: Spule I oben  
 Spule II unten  
 Oszillator-Schwingsstrom bei X gemessen: 100-200  $\mu$ A  
 Rückkoppelungsspulen für MW u. LW (a; c) nach Einstellung mit Wachs festlegen  
 Eisenkerne nach dem Abgleich mit Wachs verkleben

Nicht besonders bezeichnete Widerstände 0,5W  
 Prüfspannung der Kondensatoren:  
 • 375V-  
 x 1500V-  
 ⊕ 1500V~b.

Bereich	Meßsender-Frequenz	Abgleichelement	Abgleichmarke
ZF	468 KHz	I	ca 700 KHz
Mittel	468 KHz	S	2 (19,5) ⊕
Mittel	580 KHz		5 (116,5)
Lang	1480 KHz		4 (53,5)
Kurz	220 KHz		1 (0)
Kurz	6 MHz		3 (ca 62)
Kurz	8,35 MHz		i

0,5A ②  
 0,1A  
 4000  $\Omega$  W  
 650  $\Omega$  7W  
 185V  
 UY3

Bereich	Meßsender-Frequenz	Abgleichelement	Abgleichmarke
ZF	468 KHz	I	ca 700 KHz
Mittel	468 KHz	S	2 (19,5) ⊕
Mittel	580 KHz		5 (116,5)
Lang	1480 KHz		4 (53,5)
Kurz	220 KHz		1 (0)
Kurz	6 MHz		3 (ca 62)
Kurz	8,35 MHz		i

⊕ Zeigerabstand in mm vom rechten Anschlag

ARCHIEF  
 DOCUMENTATIEDIENST  
 NVHR

Met dank aan Bjarne Stridsberg

