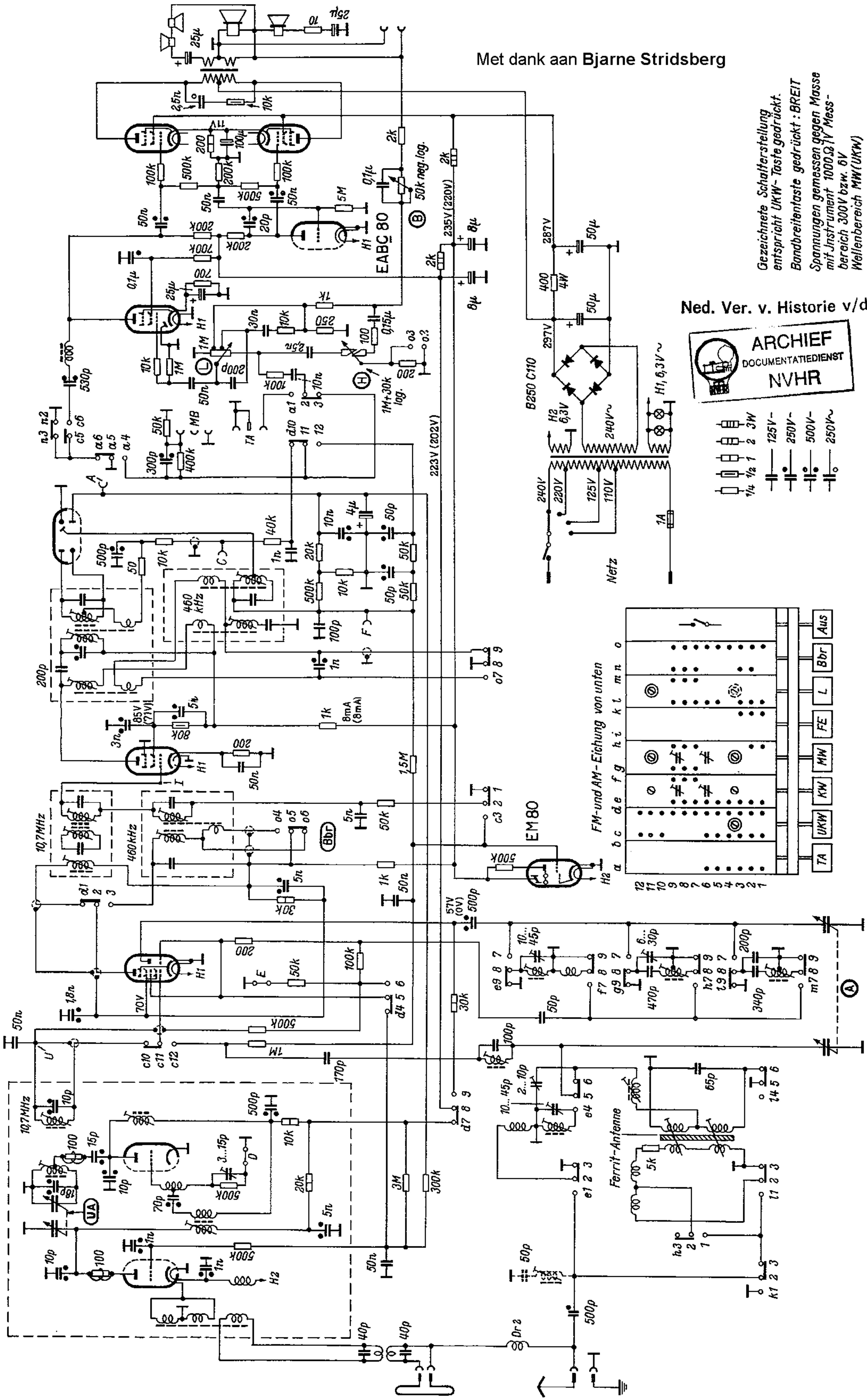
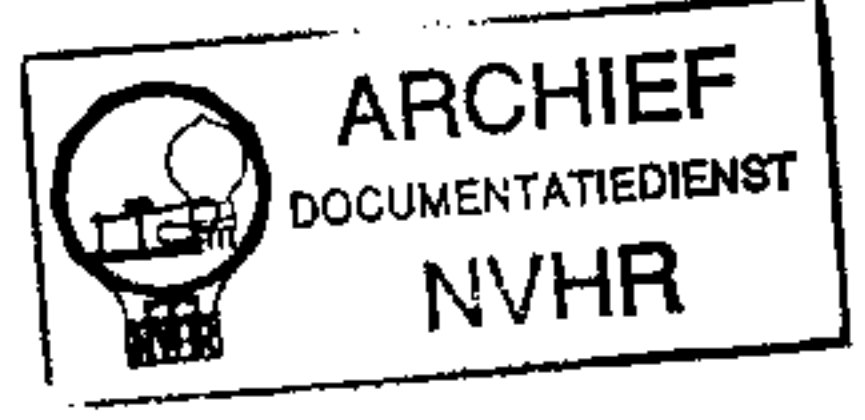


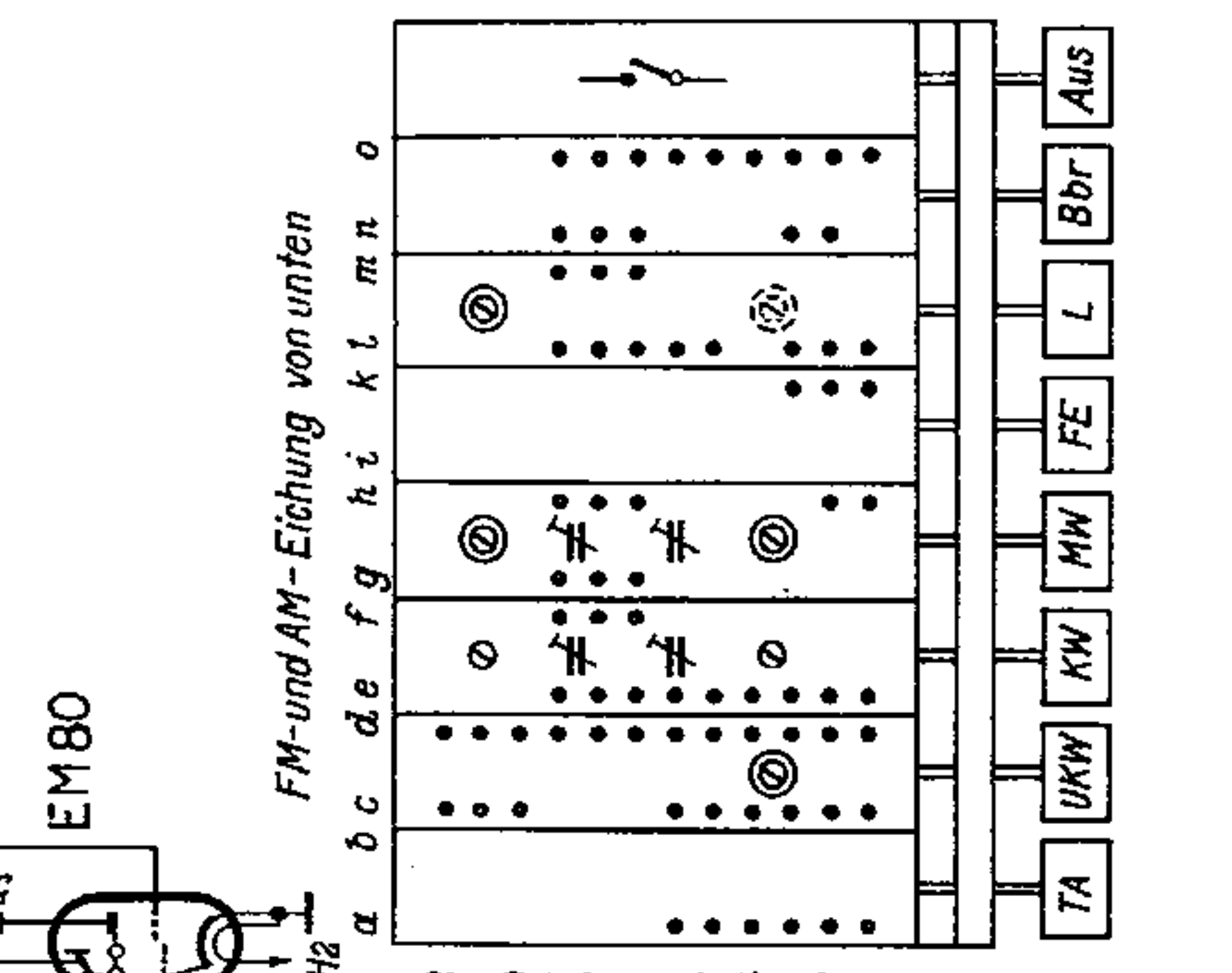
Met dank aan Bjarne Stridsberg



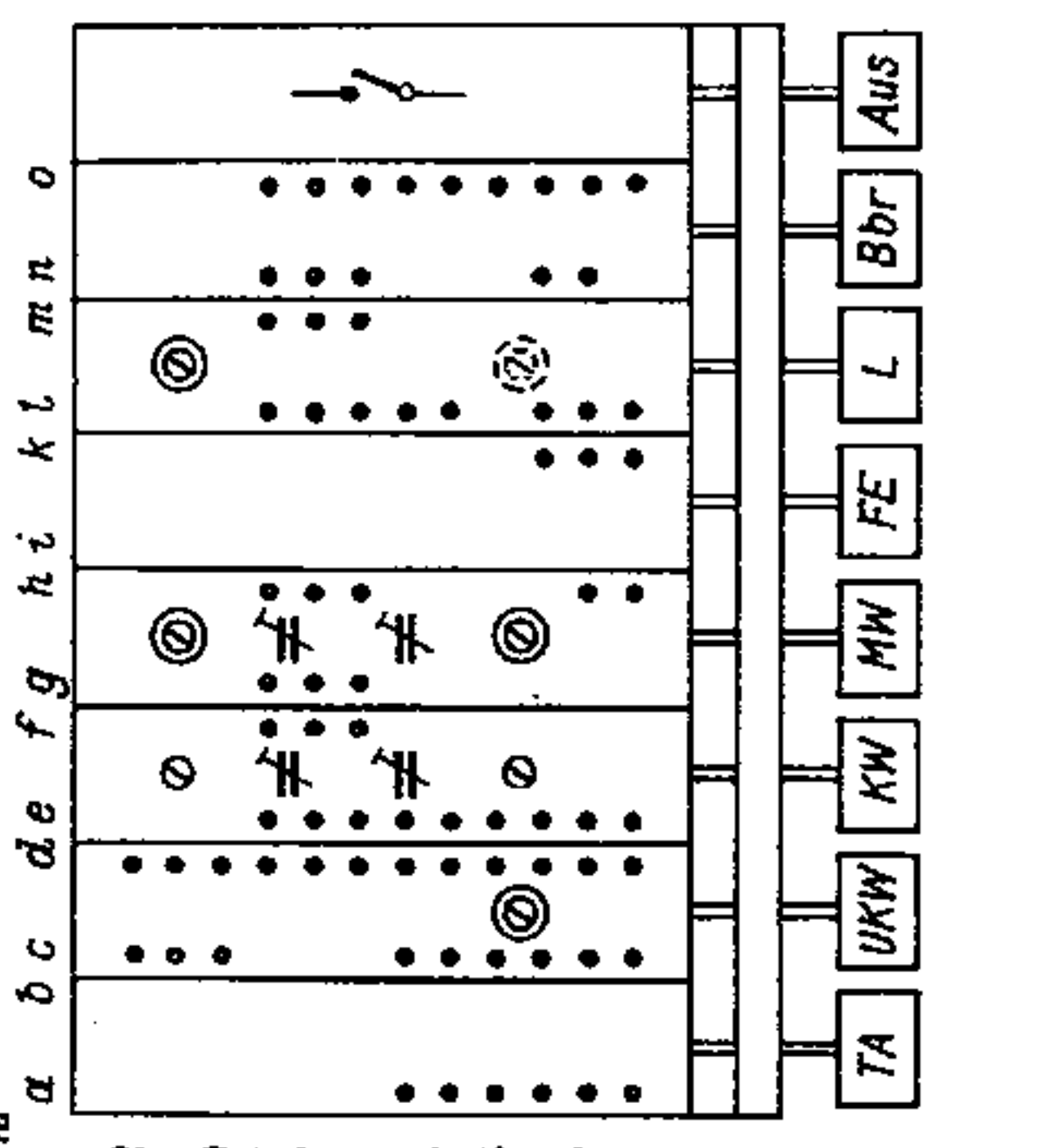
Ned. Ver. v. Historie v/d Radio



- 1/4 1/2 1 2 3W
- 125V -
- 250V -
- 500V -
- 250V ~



FM- und AM-Eichung von unten



Gezeichnete Schalterstellung entspricht UKW-Taste gedrückt.
Bandbreitenfaste gedrückt: BREIT
Spannungen gemessen gegen Masse mit Instrument 1000Ω/V Messbereich 300V bzw. 5V Wellenbereich MW(UKW)

18. Metz 405 / 3 D WF
Metz 405 / 3 D WF