

Funktionsbeschreibungen

Metz 304 W und 402 W

Diese beiden Empfänger verwenden im FM-Kanal keine additive, sondern multiplikative Mischung mit der normalen Mischröhre ECH 81. Als UKW-Vorröhre dient eine steile Pentode EF 80, die durch eine negative Regelspannung aus dem Ratiodektor geregelt wird. Eine ähnliche Anordnung wurde bereits in der Blockschaltung Bild 26 besprochen.

Das Modell 304 W zeigt einen klar aufgebauten 6/9-Kreis-Super, die bevorzugte Schaltung neuzeitlicher Mittelklassengeräte. Für den FM-Empfang sind beide Zf-Verstärkerröhren EF 41 wirksam. Beim AM-Empfang wird die zweite Röhre umgangen. Um den dämpfenden Einfluß der AM-Diode in der Röhre EABC 80 gering zu halten, ist die Parallelkapazität des letzten Zf-Kreises mit 510 pF verhältnismäßig groß bemessen.

Die beiden anderen Diodenstrecken der EABC 80 dienen wie üblich als Gleichrichter für den Ratiodektor. Die Vorspannung des Nf-Triodensystems wird durch den Anlaufstrom am Gitterwiderstand (5 M Ω) erzeugt.

Hinter dem Lautstärkereglер liegt ein vierstufiger Klangschalter. Er erleichtert die Einstellung der wichtigsten in Frage kommenden Tonfarben:

1. Schaltarm ganz links: Ein 2,5-nF-Tonblendenkondensator liegt über 250 Ω an der Nf-Leitung. Er beschneidet kräftig die Höhen für den Empfang von gestörten AM-Sendern.
2. Schaltarm auf dem zweiten Kontakt von links: Der Tonblendenkondensator wird auf 500 pF erniedrigt, die Höhen werden nur leicht beschnitten.
3. Schalter auf dem dritten Kontakt von links: Keine Tonblendenwirkung, gute Wiedergabe.
4. Schaltarm ganz rechts: Durch den 0,1- μ F-Kondensator werden die Höhen aus dem Gegenkopplungskanal ausgeblendet und daher in der Wiedergabe angehoben. Dies ergibt ein breites, besonders für UKW-Empfang geeignetes Frequenzband.

Der Spitzensuper 402 W (Bild 32) weist bis zum Demodulator die gleiche Röhrenbestückung auf wie das vorhergehende Gerät, jedoch wird hier die zweite EF 41 auch zur AM-Ver-

stärkung herangezogen. Die Zahl der AM-Kreise erhöht sich dadurch von sechs auf acht. Um die Zf-Verstärkung stabil zu halten, besitzen die vier Kreise des zweiten und dritten AM/Zf-Filters Parallelkondensatoren von 1 nF. Diese Bauweise wurde bereits bei verschiedenen Geräten mit zusätzlicher Zf-Stufe angetroffen (vergl. Schaltung 20, 22, 29 und 35). Das erste AM-Filter besitzt eine zweistufige Bandbreitenregeung durch fußpunktseitige induktive Kopplung.

Besonders sorgfältig ist der Nf-Teil durchgebildet (Bild 31). Auf das Nf-Triodensystem in der EABC 80 folgt eine weitere Nf-Verstärkertriode in der Röhre ECC 81. Um ihre Verstärkung zu begrenzen, arbeitet sie ohne Katodenkondensator. Das zweite System dieser Doppeltriode wird in Katodyne-Schaltung zur Phasenumkehr für die Gegentaktstufe verwendet. — Getrennte Höhen- und Tiefenregler dienen zur Klangbeeinflussung. Der Höhenregler wirkt als Tonblende (2,5 nF und 500 pF). Der Tiefenregler liegt im Gegenkopplungskanal vom Ausgangsübertrager zum Fußpunkt des Lautstärkereglers. Der zur Tiefenanhebung dienende 0,1- μ F-Kondensator wird in einer Schalterstellung kurzgeschlossen, und damit wird die Tiefenanhebung rückgängig gemacht. In einer weiteren Stellung wird ein 40-k Ω -Widerstand hinter dem 5-nF-Kopplungskondensator von der Anode des ersten Systems der ECC 81 an Erde gelegt. Der dadurch gebildete Hochpaß beschneidet die tiefen Töne. Diese Stellung ist also vorzugsweise für Sprachwiedergabe geeignet. — Die Gegentaktendstufe betreibt zwei permanentdynamische Lautsprecher mit verschiedenen Durchmessern.

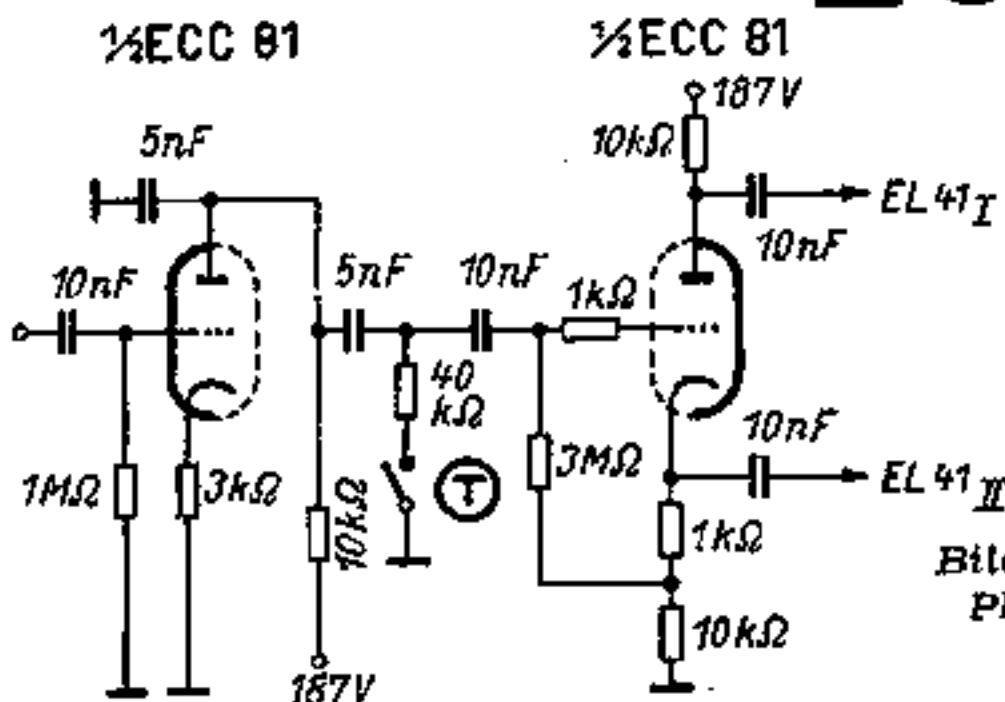


Bild 31. Zweite Nf-Stufe und Phasenumkehrstufe beim Metz 402 W

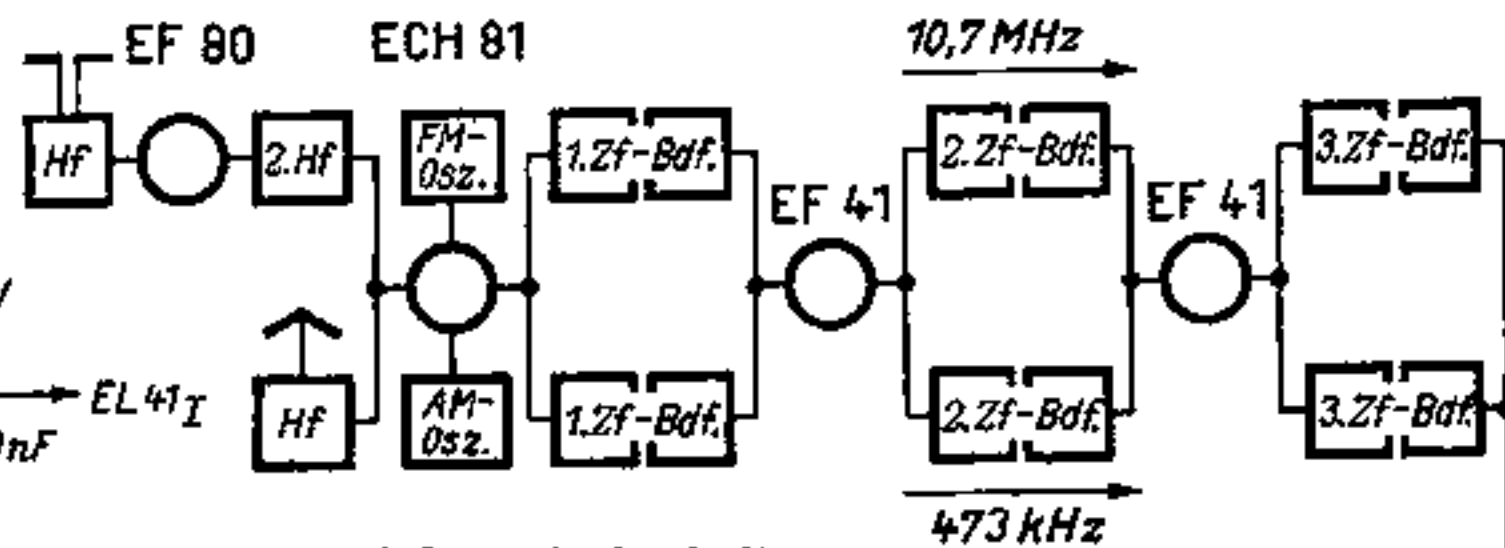
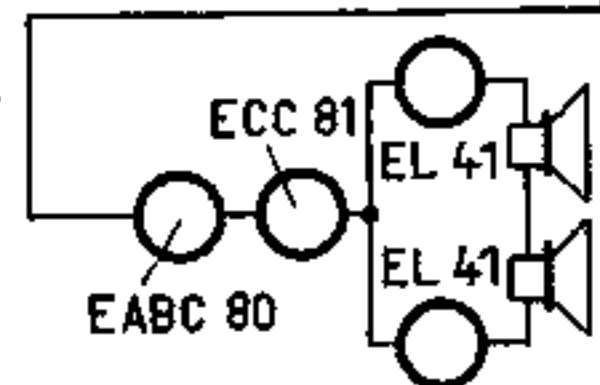


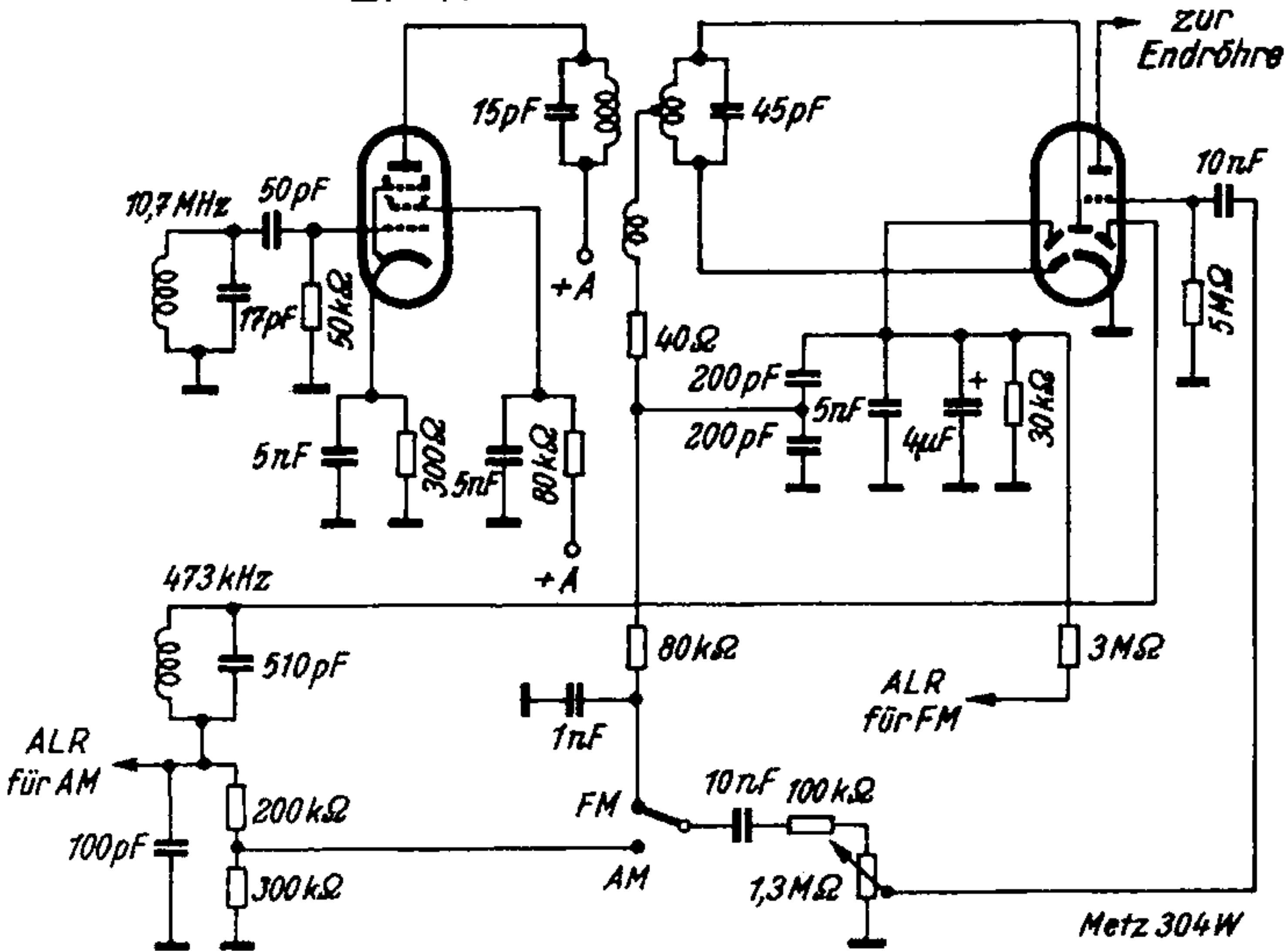
Bild 32. Blockschaltung Metz 402 W



EABC 80

EF 41

EABC 80



Verbundröhre EABC 80 in FM- und AM-Demodulatorschaltung und als 1. NF-Verstärkeröhre (Metz 304 W). Zwei Diodenstrecken gehören zum Ratiodetektor. Die demodulierte Spannung wird über ein De-Emphasisglied ($80\text{ k}\Omega/1\text{ nF}$) zum Lautstärkeregler geführt. Über $3\text{ M}\Omega$ wird dem Ratiodetektor eine Regelspannung für die Vorröhren und das Magische Auge entnommen. Die dritte Diode dient als AM-Gleichrichter, der Lautstärkeregler wird bei AM-Empfang auf den Richtwiderstand dieser Strecke umgeschaltet