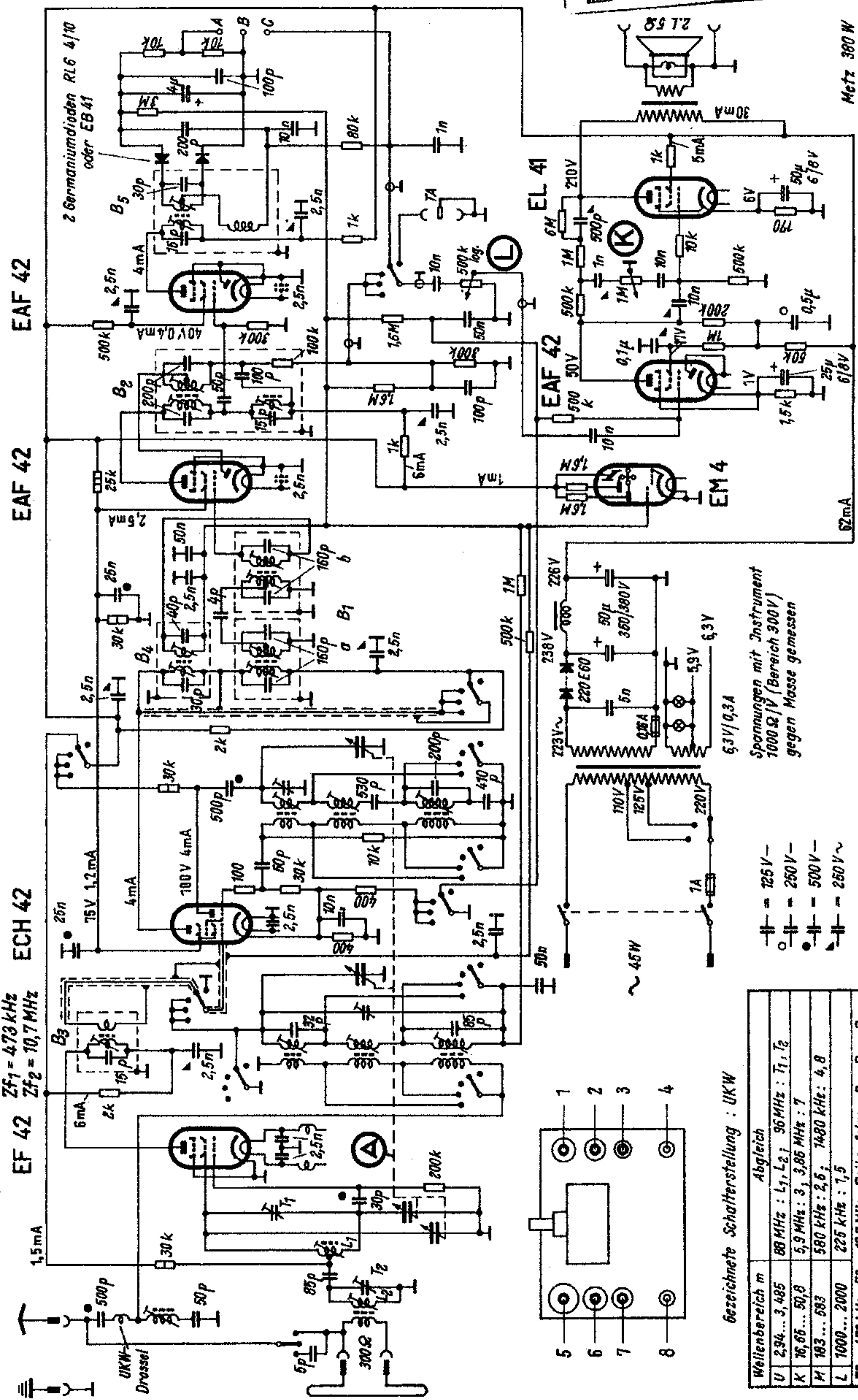


Met dank aan Bjarne Stridsberg



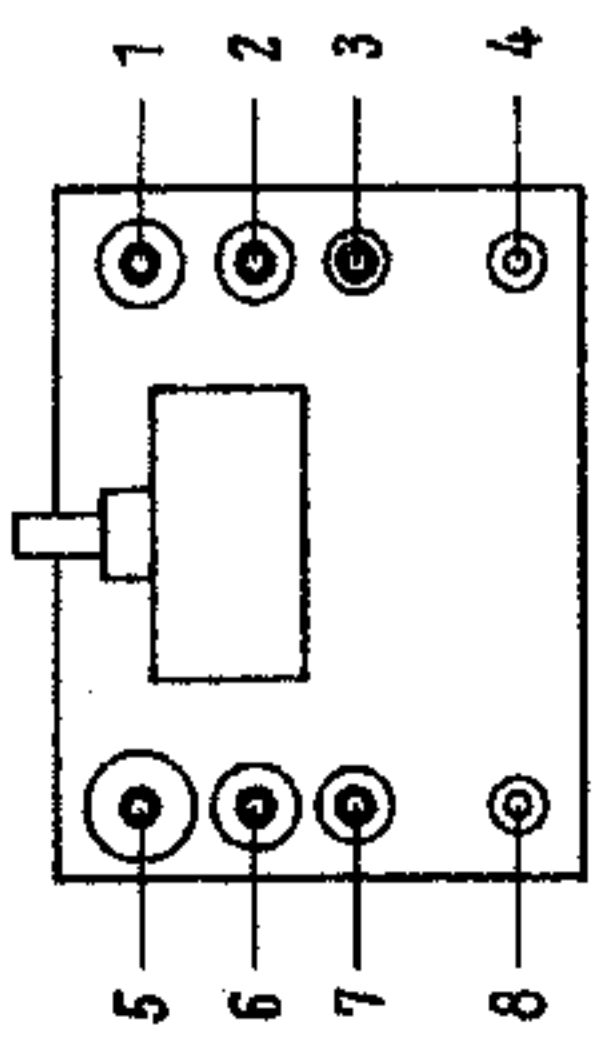
EAF 42

EAF 42

ECH 42

EF 42

EAF 42



Gezeichnete Schalterstellung : UKW

Wellenbereich m	Abgleich
U 2,94... 3,485	88 MHz : L <sub>1</sub> , L <sub>2</sub> ; 96 MHz : T <sub>1</sub> , T <sub>2</sub>
K 76,65... 50,8	5,9 MHz : 3, 3,86 MHz : 7
M 183... 583	580 kHz : 2,5; 1480 kHz : 4,8
L 1000... 2000	225 kHz : 1,5
ZF <sub>1</sub> = 473 kHz; ZF <sub>2</sub> = 10,7 MHz; Reihenfolge : B <sub>2</sub> , B <sub>1b</sub> , B <sub>1a</sub>	

Spannungen mit Instrument  
1000 Ω/V (Bereich 300V)  
gegen Masse gemessen

- = 125V —
- = 250V —
- = 500V —
- ▲ = 250V ~

Metz 380 W

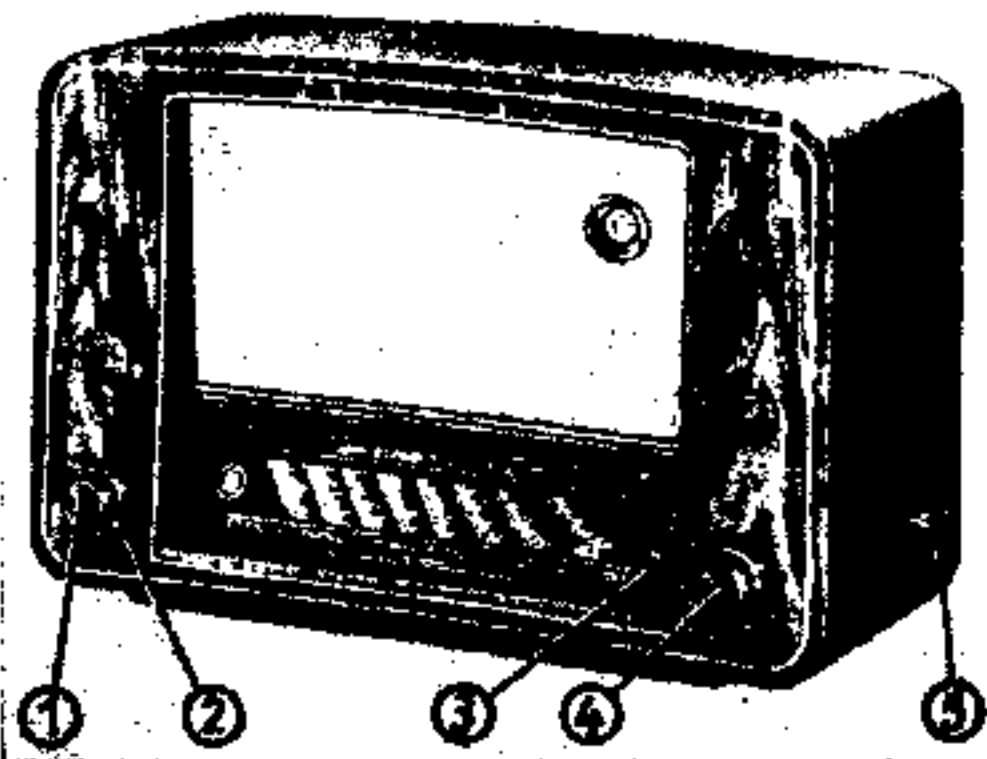
62mA

6,3V/0,3A

~ 45W



HERSTELLER: METZ-RADIO, FÜRTH/B.



(1) Lautstärkeregl. mit Netzschalter, (2) Tonblende, (3) Wellenbereichsanzeige, (4) Abstimmung, (5) Wellenbereichschalter

Stromart: Wechselstrom [Allstrom]

Spannung: 110/125/220 V [110, 125, 150, 220 V]

Leistungsaufnahme bei 220 V:  
rd. 45 W [rd. 50 W]

Röhrenbestückung:

EF 42, ECH 42, EAF 42, EAF 42, EAF 42, EM 4, EL 41 u. 2 Germ. Dioden [UF 42, UCH 42, UAF 42, UAF 42, UAF 42, UL 41, UM 4, 2 Germ. Dioden]

Netzgleichrichter: Selen 220 E 60

Sicherungen: Netz 1 A [0,5 A]; Anode 0,16 A, träge

Skalenlampe:  $2 \times 6,3 \text{ V} / 0,3 \text{ A}$   
[ $2 \times 18 \text{ V} / 0,1 \text{ A}$ ]

Zahl der Kreise:

8 (9); abstimmbar 2 (2), fest 6 (7)

Wellenbereiche:

UKW 102 ... 86 MHz (2,94 ... 3,49 m)

Kurz 18 ... 5,9 MHz (16,6 ... 50,9 m)

Mittel 1640 ... 514 kHz (182 ... 584 m)

Lang 300 ... 150 kHz (1000 ... 2000 m)

Empfindlichkeit:  $25 \mu\text{V}$  an Ant. Buchse  
b. 50 mW Ausgang u. 600 kHzAbgleichpunkte: M: 580 kHz (b, g);  
1480 kHz (d, l); L: 225 kHz (a, e);  
K: 5,9 MHz (c); 8,35 MHz (h);  
UKW 88 MHz u, y); 96 MHz (v, z)

Bandbreizung: —

Trennschärfe (bei 600 kHz): 1 : 1000

Zwischenfrequenz:

AM: 473 kHz; FM: 10,7 MHz

Kreiszahl, Kopplungsart und -faktor  
der ZF-Filter:

Bandbreite: fest

ZF-(Saug-)Kreis: für 473 kHz

Empfangsgleichrichter: AM: Diode,  
FM: VerhältnisdetektorWirkung des Schwundausgleichs:  
verzögert auf 3 Röhren

Abstimmmanzeige: Magisches Auge

Lautstärkeregl. normal, stetig

Klangfarbenregler: stetig, regelbar

Gegenkopplung:

von Anode auf Gitter d. Endröhre

Ausgangsleistung in W: 4

Lautsprecher, System: perm. dyn.

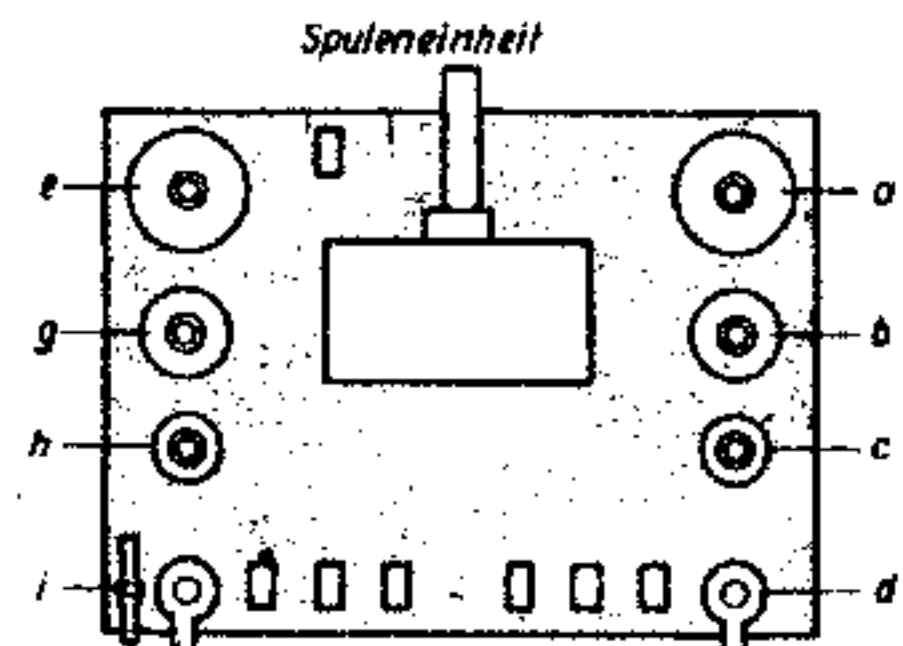
Belastbarkeit: 6 W

Membran: 205 mm  $\phi$ Anschluß für 2. Lautsprecher (Impe-  
danz): vorhanden ( $5 \Omega$ )Besonderheiten: Schwungradantrieb,  
Umschalter für UKW- und Normal-  
antenne. Baß- und Höhenanhebung.  
Werte in eckigen Klammern gelten  
für Allstromausführung

Gehäuse: Edelholz, hochglanzpoliert

Abmessungen: Breite 580 mm; Höhe  
380 mm; Tiefe 250 mm

Gewicht: 13 kg



Trimmpfan für Empfängerabgleich