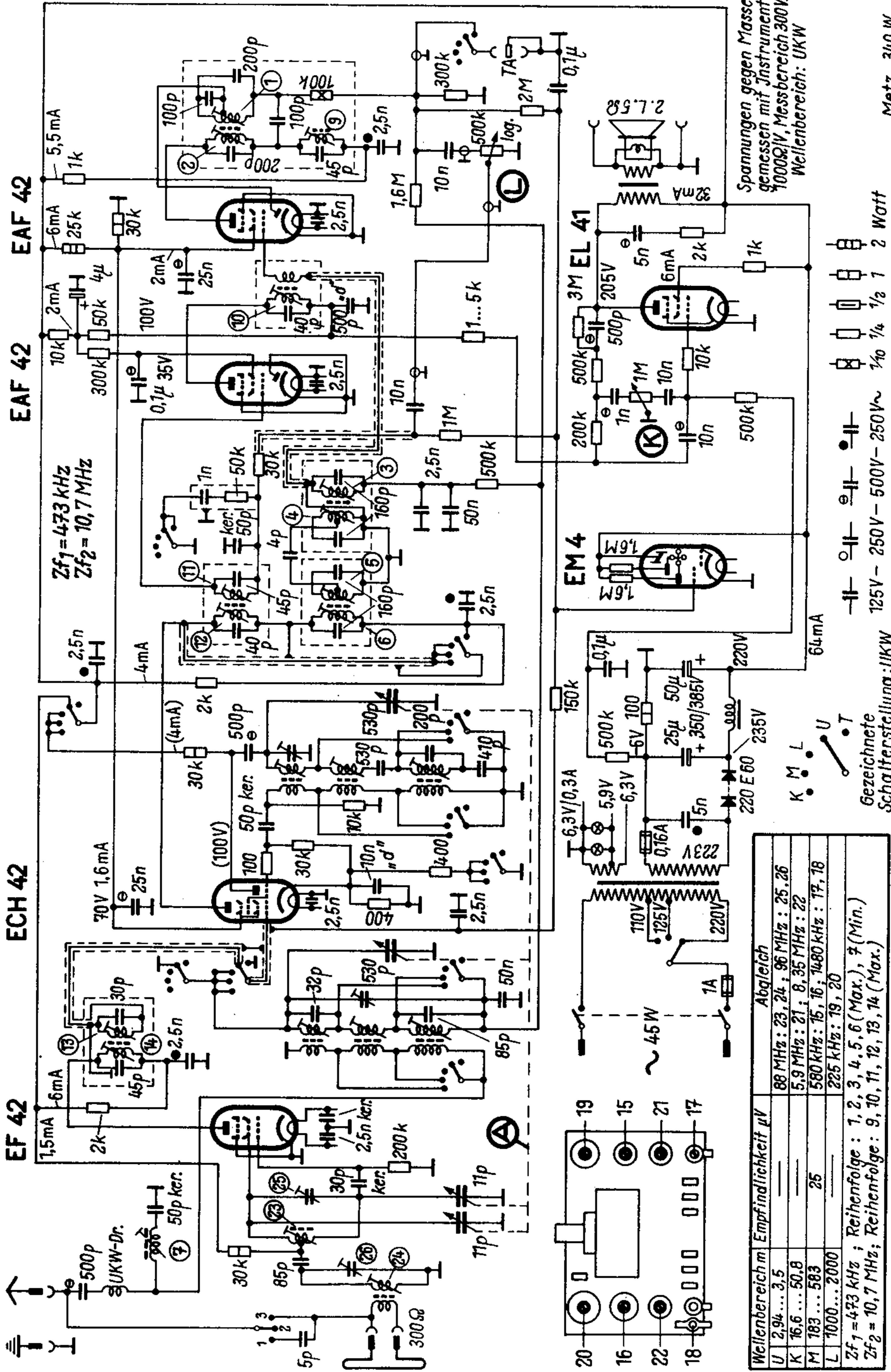


173. Metz 340 W



Wellenbereich m	Empfindlichkeit μV	Abgleich
U 2,94 ... 3,5	—	88 MHz : 23, 24 ; 96 MHz : 25, 26
K 16,6 ... 50,8	—	5,9 MHz : 21 ; 8,35 MHz : 22
M 183 ... 583	25	580 kHz : 15, 16 ; 1480 kHz : 17, 18
L 1000 ... 2000	—	225 kHz : 19, 20

Zf1 = 473 kHz ; Reihenfolge : 1, 2, 3, 4, 5, 6 (Max.), 7 (Min.)
 Zf2 = 10,7 MHz ; Reihenfolge : 9, 10, 11, 12, 13, 14 (Max.)

Spannungen gegen Masse gemessen mit Instrument 1000 Ω/V , Messbereich 300V. Wellenbereich: UKW

Gezeichnete Schalterstellung: UKW
 125V - 250V - 500V - 250V ~
 1/40 1/4 1/2 1 2 Watt