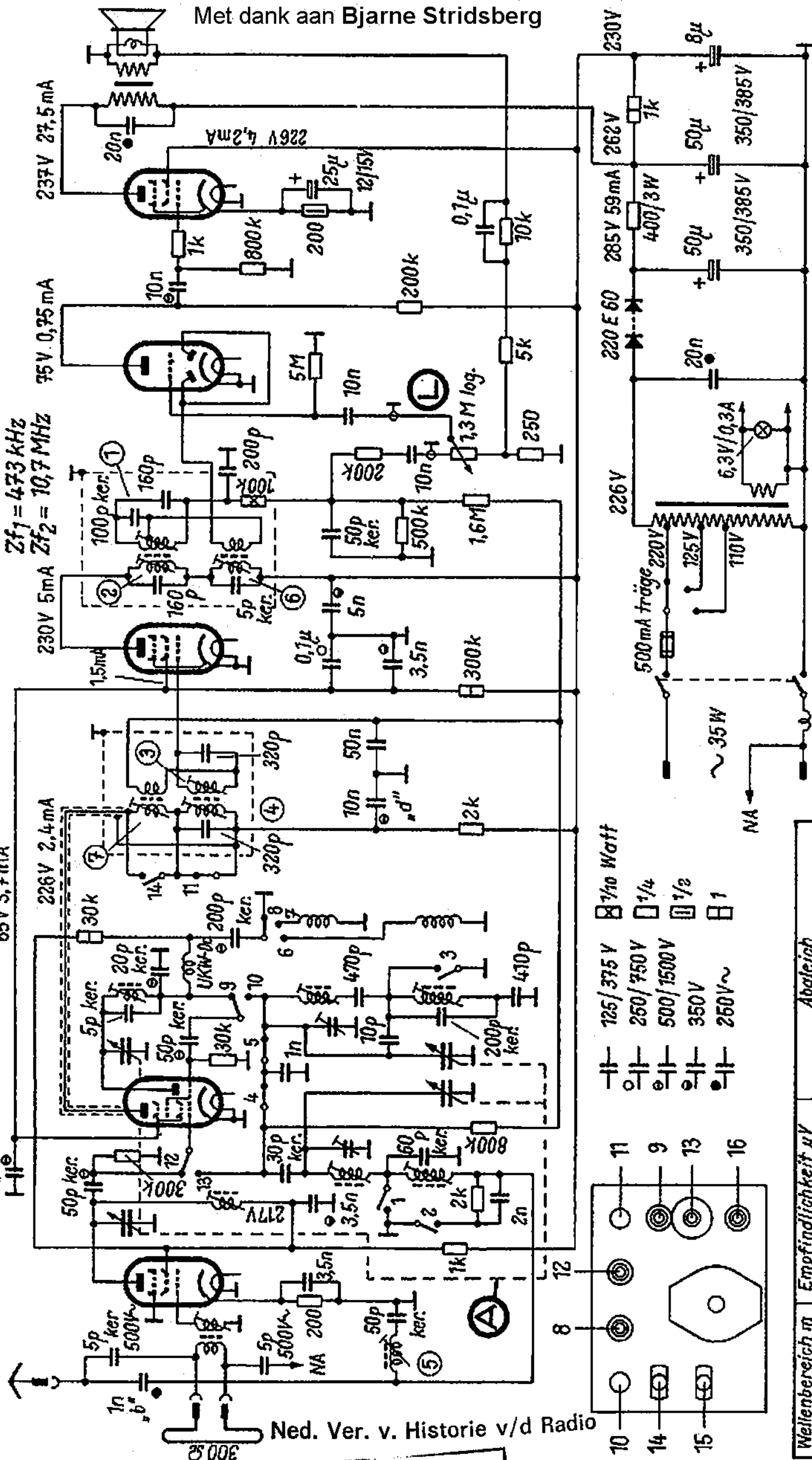


EF 42 ECH 42 EF 41 EBC 41 EL 41



Wellenbereich m	Empfindlichkeit μV	Abgleich
U 3... 3,47	30... 40	88 MHz : 14, 15, 16
M 182... 580	5... 10	580 kHz : 8, 9 ; 1480 kHz : 10, 11
L 970... 2000	10... 30	150 kHz : 12 ; 225 kHz : 13

Zf₁ = 473 kHz : Reihenfolge : 1, 2, 3, 4 (Max.), 5 (Min.)
 Zf₂ = 10,7 MHz : Reihenfolge : 6, 7

1	2	3	4	5	6	7	8	9	10	11	12	13	14
U													
M													
L													

Spannungen mit Messinstrument
 1000 Ω/V , Wellenbereich: MW gemessen.
 Gezeichnete Wellenschalterstellung : UKW
 Metz 202 W