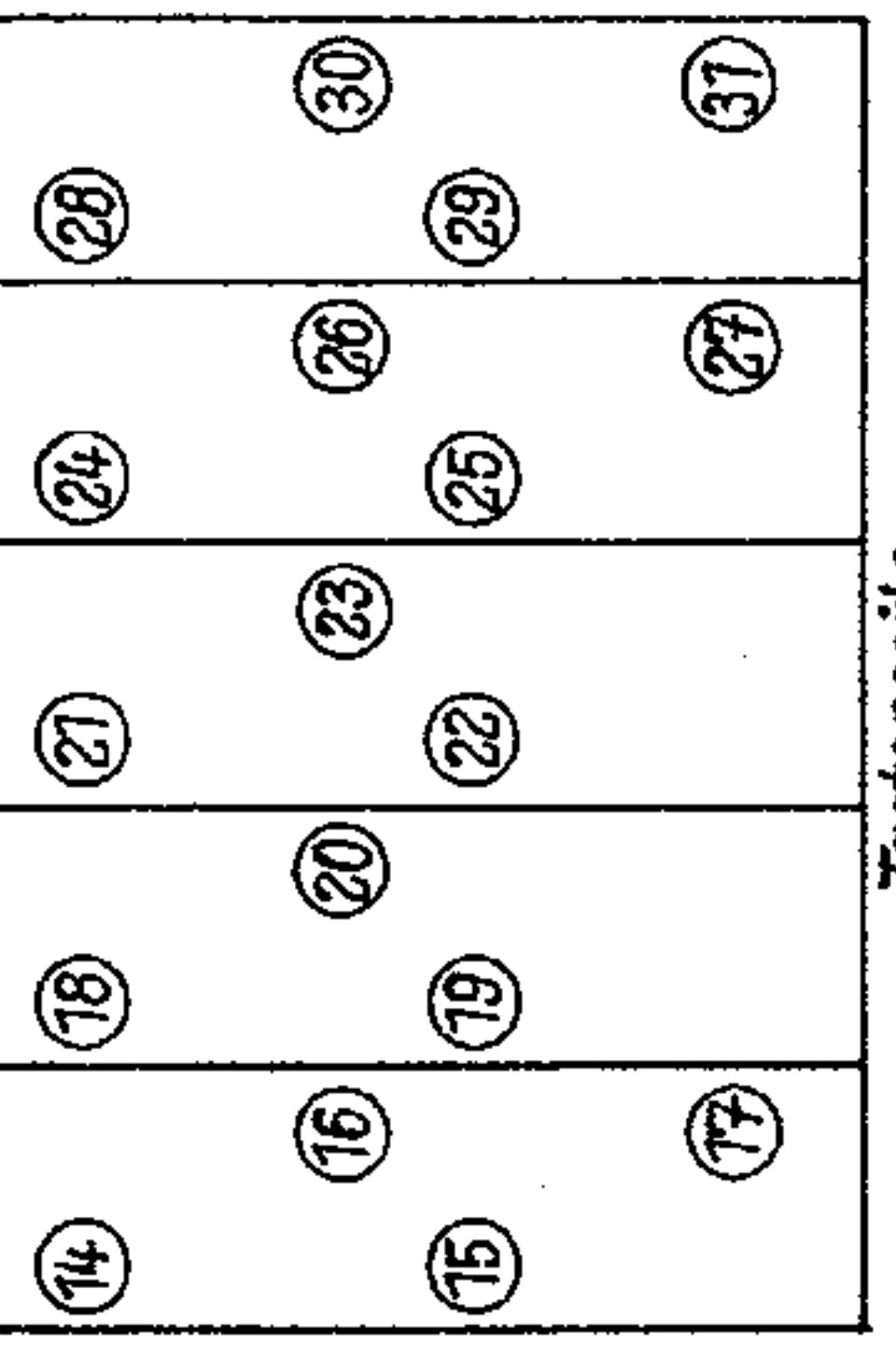
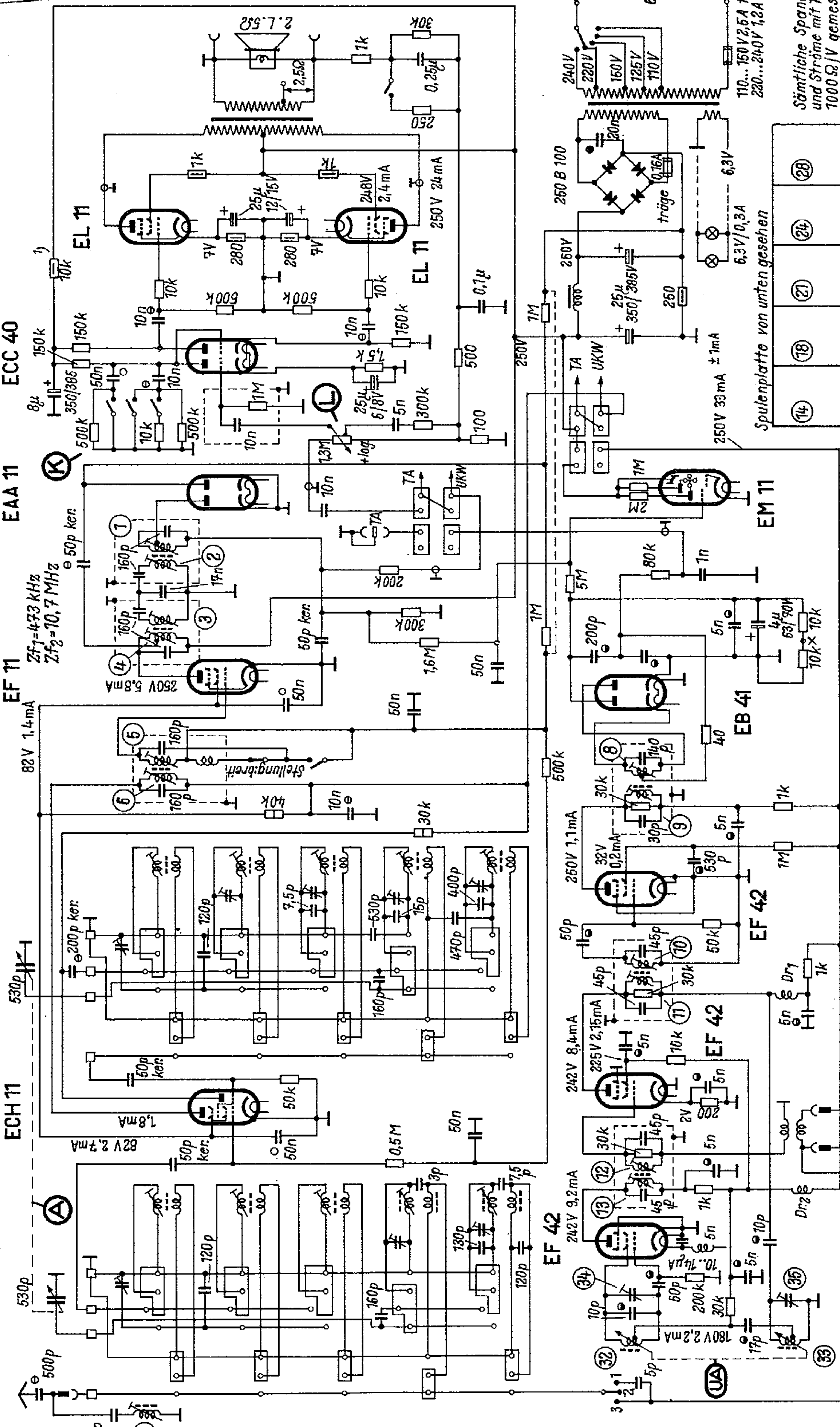


176. Metz 520 W (Musikschrank 1500)



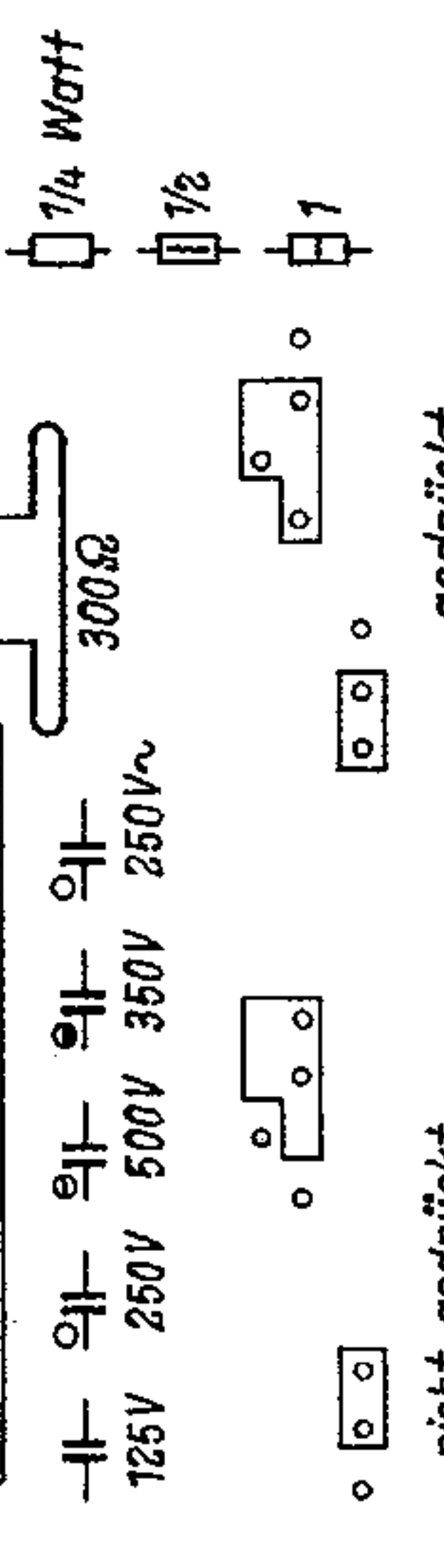
Sämtliche Spannungen und Ströme mit Tavocord 1000Ω/V gemessen.

1) Bei Musikschrank Dr. M 42 5000 Wdg. φ 0,13 CUL

Metz 520 W Musikschrank 1500

Wellenbereich	Empfindlichkeit μV	Abgleich
U	2,93... 3,44	88 MHz : 32,33 ; 96 MHz : 34,35
K ₁	16... 21	14,8 MHz : 14,15 ; 18 MHz : 16,17
K ₂	25... 32	9,7 MHz : 18,19 ; 11,6 MHz : 20
K ₃	41... 52	5,9 MHz : 21,22 ; 7,25 MHz : 23
M	104... 580	580 kHz : 24,25 ; 1580 kHz : 26,27
L	950... 2000	150 kHz : 28,29 ; 280 kHz : 30,31

Zf₁ = 493 kHz ; Reihenfolge : 1, 2, 3, 4, 5, 6 (Max.) 7 (Min.)
Zf₂ = 10,7 MHz ; Reihenfolge : 8, 9, 10, 11, 12, 13 (Max.)



Tastenseite

gedrückt

nicht gedrückt