

We gaan met vakantie en

nemen de radio mee!



de „Holiday“

Kampeersuper met ingebouwde antenne.

Tallose mensen trekken in de zomermaanden een of meer dagen de vrije natuur in. Ze willen hun dagelijkse zorgen en beslommeringen vergeten. Je ziet kampeers, bivakkeers, trekkers per fiets of te voet, lui met een kampeerwagen achter hun auto, zeilers enz., in grote verscheidenheid.

Ieder tracht zijn vacantiedagen zo aangenaam mogelijk door te brengen, tracht „er uit te halen wat er in zit“. Maar zelfs op zo'n vacantietocht kan de verveling je wel eens besluipen. Je krijgt behoefte aan meer gezelligheid. In zo'n ogenblikken is niets plezieriger dan het bezit van een kampeerradio. Eén draai aan de knop, en U kunt kiezen, zwaar klassiek of hot-jasz en alles wat daar tussen ligt. Onze kampeer-ontvanger „Holiday“ is speciaal door ons ontworpen voor dit doel.

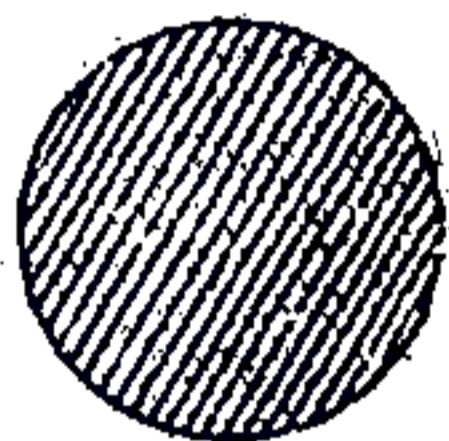
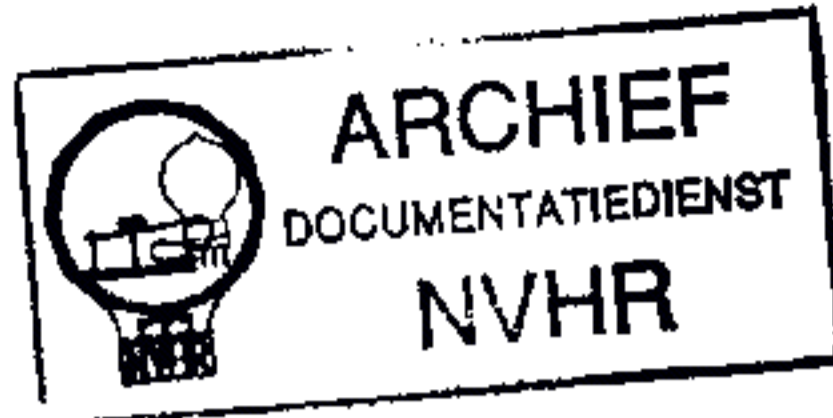
We vroegen ons af, aan welke eiser een dergelijke kampeer-radio moest voldoen en gingen toen aan het experimenteren. Voorop stond, dat het een toestel worden moest, dat het doen zou onder alle omstandigheden. Niet alleen in gunstige gevallen. Niet alleen op een prima antenne plus aardleiding, maar ook op een los draadje van 1 meter, zonder aarde. Niet alleen in het centrum van ons land, in de buurt der zenders, maar ook aan de uiterste grenzen. Niet alleen ontvangst van twee of drie der allersterkste stations, maar keuze uit tien of twaalf.

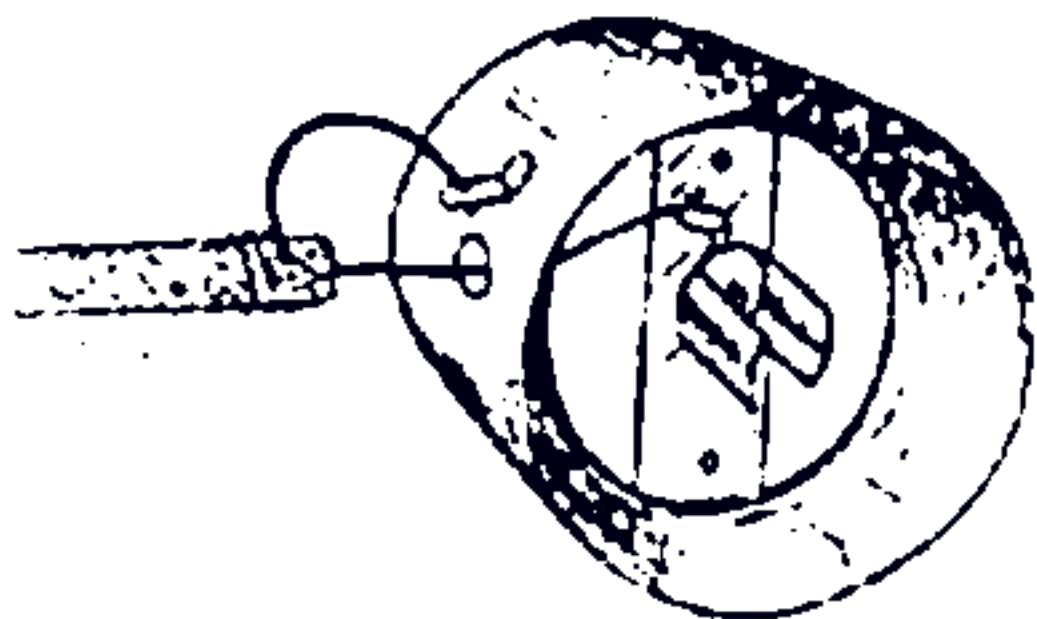
En toch.....

Zéér goedkoop en eenvoudig.

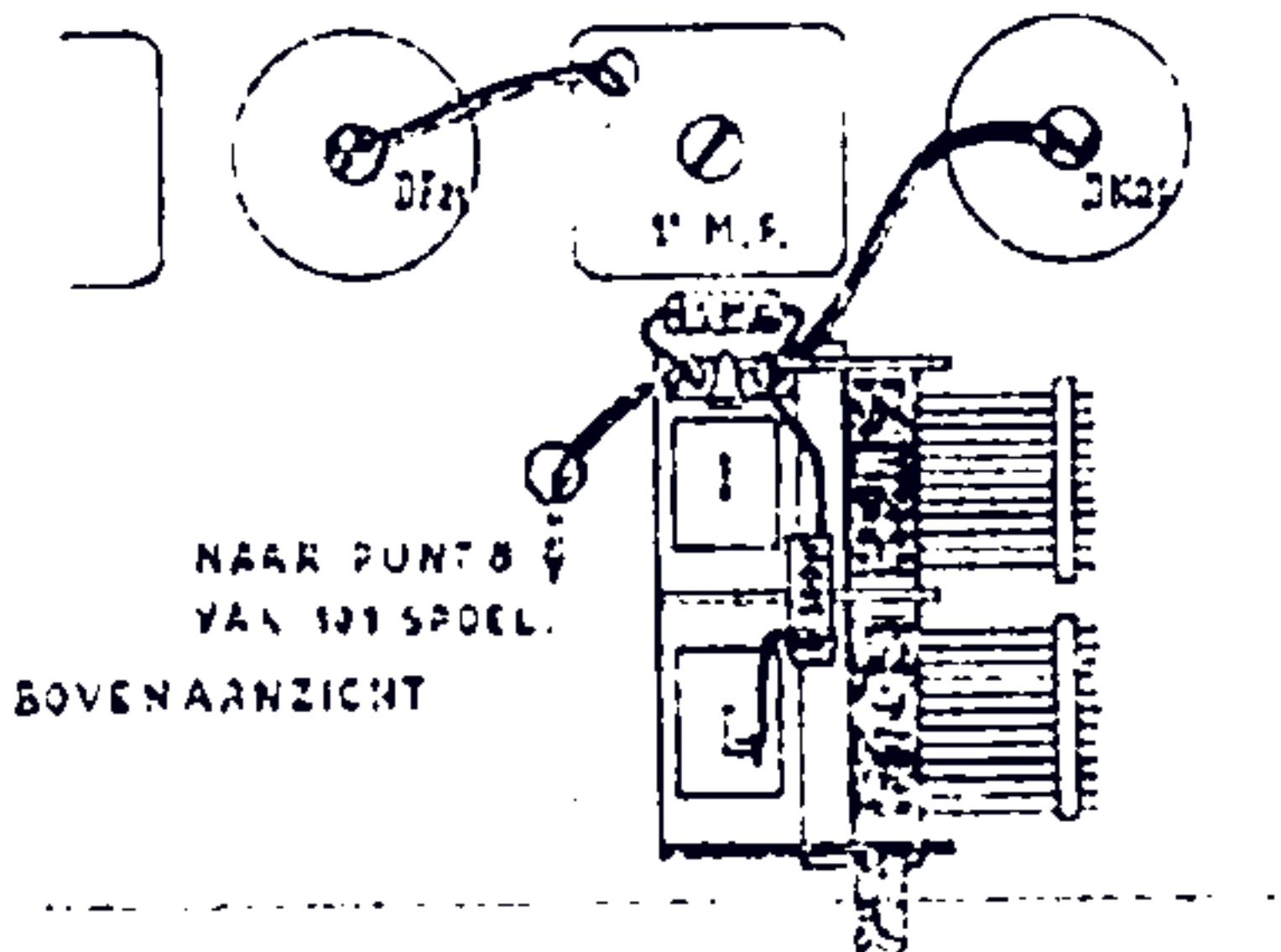
Ja, goedkoop natuurlijk. Een kampeerontvanger die alleen bij tussenpozen gebruikt wordt, mag niet hetzelfde kosten als een huiskamertoestel. Wij willen niet beweren, dat er geen goedkopere ontwerpen in ons land verkrijgbaar zijn, maar..... of een eenkringstoestelletje wel geschikt is voor dat doel? Wie het U ook zou willen aanpraten, wij zeker niet. Wij handhaven liever onze naam door waarheidsgetrouwe reclame. En een tweekringer? Ziet en overtuigt U. Ons supertje is zeker niet gecompliceerder dan een doorsnee tweekringer, maar het verschil in prestatie is enorm!

Aller-eenvoudigst is dit ontwerp. Een speelblokje voor de midden-golf, dus klein, geen schakelaar en zeer eenvoudig te monteren. En prima, prima kwaliteit. Hetzelfde kan gezegd worden van de m.f. trafo's. Ons proefmodel gaf zonder antenne en aardleiding enkele zender op kamersterkte. U hoeft dus met geen meters kabel te slopen voor een fatale antenne. Als U onderweg op de fiets behoefte hebt aan muziek, laat Uw „Holiday“ U zeker niet in de steek! Eenvoudig zeiden we al. Een blik op de bouwtekening zal U hiervan overtuigen. (Zie figuur 2.)



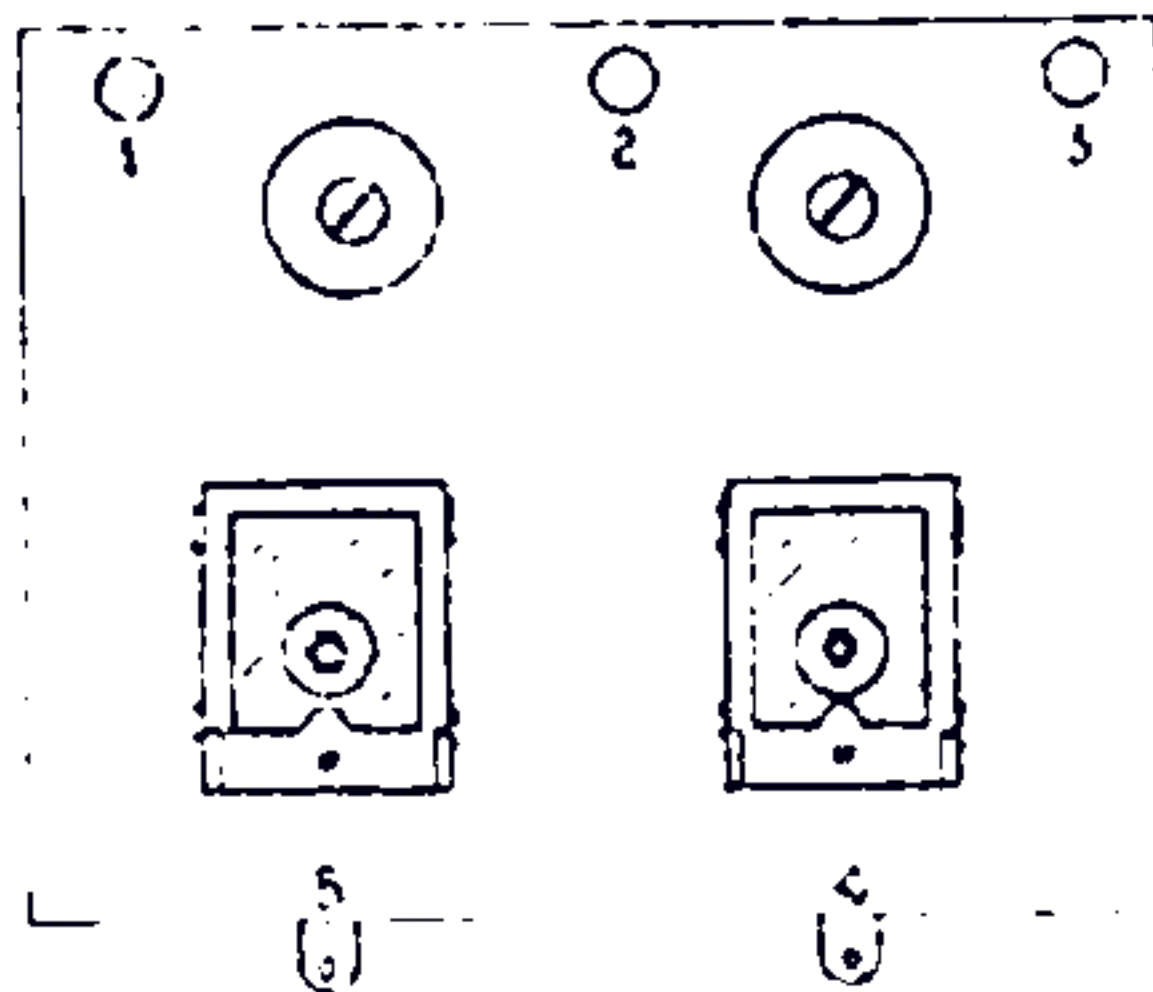


5



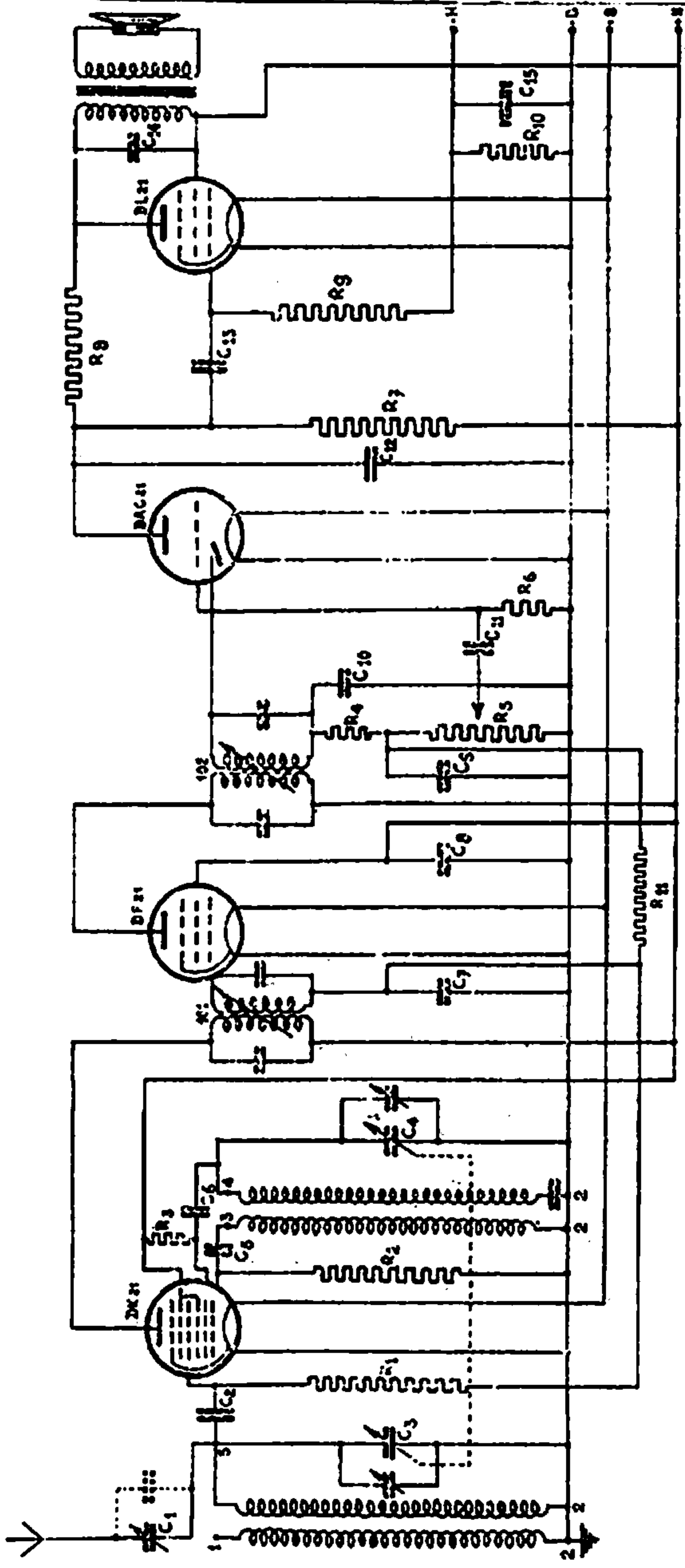
4

ANTENNE
SECTIE



OSC.
SECTIE

5



Schema-sleutel voor principe-schema.

Weerstanden.

R ₁	=	1 M.ohm.	($\frac{1}{4}$ watt)
R ₂	=	47 k.ohm.	" "
R ₃	=	15 k.ohm.	" "
R ₄	=	47 k.ohm.	" "
R ₅	=	0,5 M.ohm.	pot. meter met schakelaar.
R ₆	=	2,2 M.ohm.	($\frac{1}{4}$ watt)
R ₇	=	220 k.ohm.	(1 watt)
R ₈	=	4,7 M.ohm.	($\frac{1}{4}$ watt)
R ₉	=	1 M.ohm.	" "
R ₁₀	=	330 ohm.	" "
R ₁₁	=	1 M.ohm.	" "

Condensatoren.

C ₁	=	50 p.F.	(trimmer)
C ₂	=	100 p.F.	(keramisch)
C ₃	=	1 x 500 p.F.	variabele systeemcondensator.
C ₄	=	1 x 500 p.F.	" " "
C ₅	=	47 p.F.	(keramisch)
C ₆	=	1000 p.F.	(koker)
C ₇	=	0,1 mF.	" "
C ₈	=	0,5 mF.	" "
C ₉	=	47 p.F.	(keramisch)
C ₁₀	=	47 p.F.	" "
C ₁₁	=	5000 p.F.	(koker)
C ₁₂	=	470 p.F.	(keramisch)
C ₁₃	=	10.000 p.F.	(koker)
C ₁₄	=	2000 p.F.	" "
C ₁₅	=	25 mF, 25 volt.	laagspannings-electrolyt.