

Superhétérodyne à 3 lampes plus 1 valve. — 7 circuits accordés.

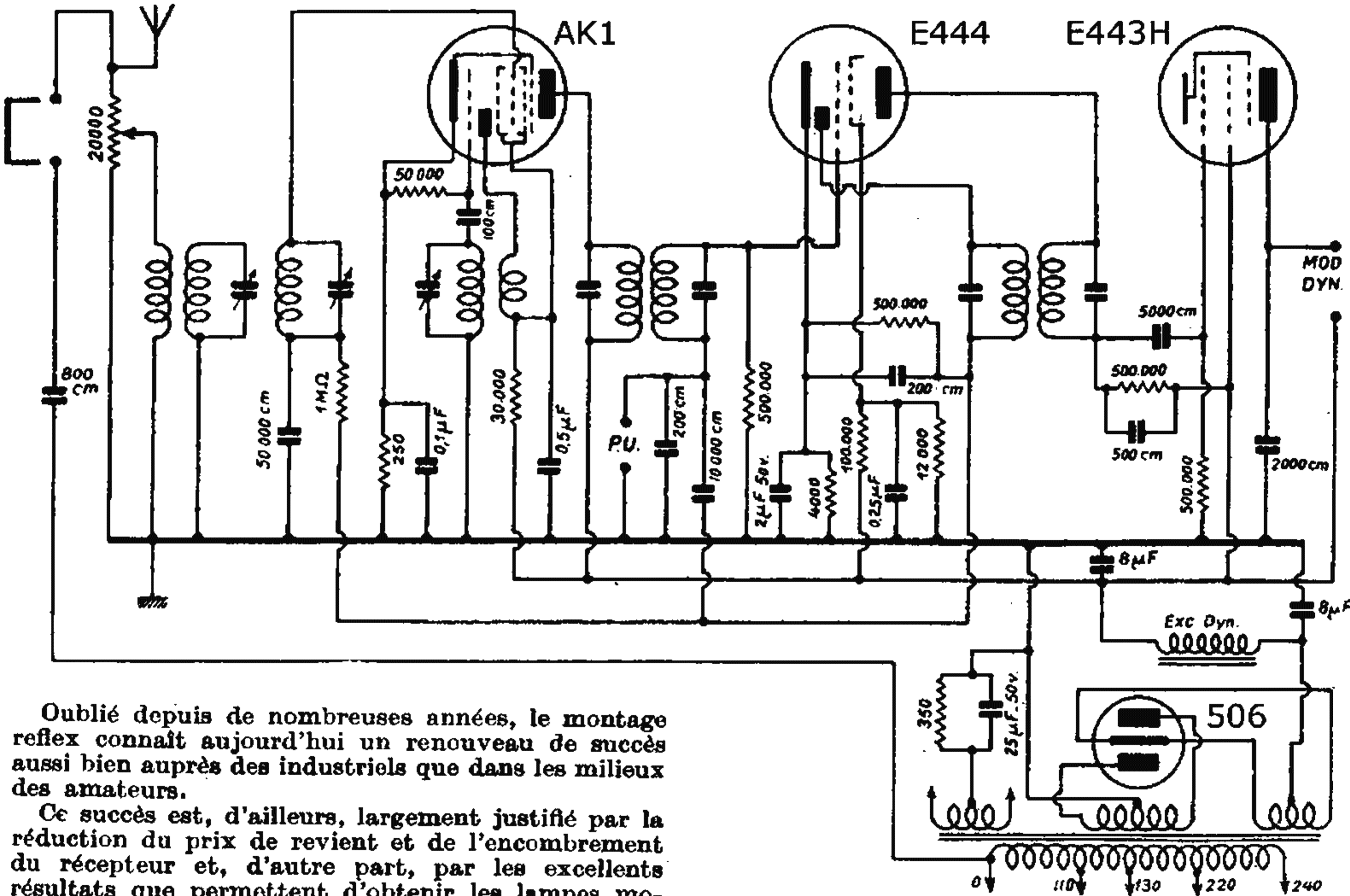
Changement de fréquence par octode. — Amplification M. F., détection diode et pré-amplification B. F. par binode. — Amplification B. F. par penthode.

Alimentation sur courant alternatif 110 à 250 volts.

Régulateur antifading. — Prise pick-up. — Gammes P. O. et G. O.

Constructeur : La Voix Magique. Paris.

DOCUMENTATION INDUSTRIELLE ANALYTIQUE — N° 18 —



Oublié depuis de nombreuses années, le montage reflex connaît aujourd'hui un renouveau de succès aussi bien auprès des industriels que dans les milieux des amateurs.

Ce succès est, d'ailleurs, largement justifié par la réduction du prix de revient et de l'encombrement du récepteur et, d'autre part, par les excellents résultats que permettent d'obtenir les lampes modernes auxquelles on applique le principe de la double amplification.

Le *Magivox Reflex* offre à cet égard un exemple typique. Nous retrouvons dans ce montage tous les éléments du schéma du super à 4 lampes avec octode devenu en quelque sorte classique, sauf toutefois l'amplificatrice M. F. qui semble être escamotée.

En fait, c'est l'élément amplificateur de la binode qui, en plus de sa fonction normale (préamplification B. F.) assure en même temps l'amplification M.F.

Ainsi la binode assure-t-elle les 4 fonctions suivantes :

- 1° Amplification M. F. ;
 - 2° Détection linéaire par diod. ;
 - 3° Préamplification B. F. ;
 - 4° Régulation antifading par action sur l'octode.
- La sélectivité du récepteur est largement assurée

par le filtre de bande présélecteur disposé à l'entrée et par les quatre circuits accordés M. F.

L'intensité sonore est réglée à l'aide d'un potentiomètre placé à l'entrée du récepteur. Un cavalier permet d'utiliser le secteur comme antenne, le condensateur de liaison étant compris dans le montage.

Nous voyons en résumé que le *Magivox Reflex* a toutes les qualités et tous les perfectionnements d'un excellent super à 4 lampes, mais possède, sur celui-ci, l'avantage de l'économie d'une lampe et d'une plus grande simplicité de montage.

Ajoutons qu'il est monté avec du matériel des meilleures marques (*Philips, Brune, Gamma, Ferris, Sator, etc...*) et que son constructeur, allant au-devant des désirs des artisans et amateurs, le vend également en pièces détachées avec plan de montage.