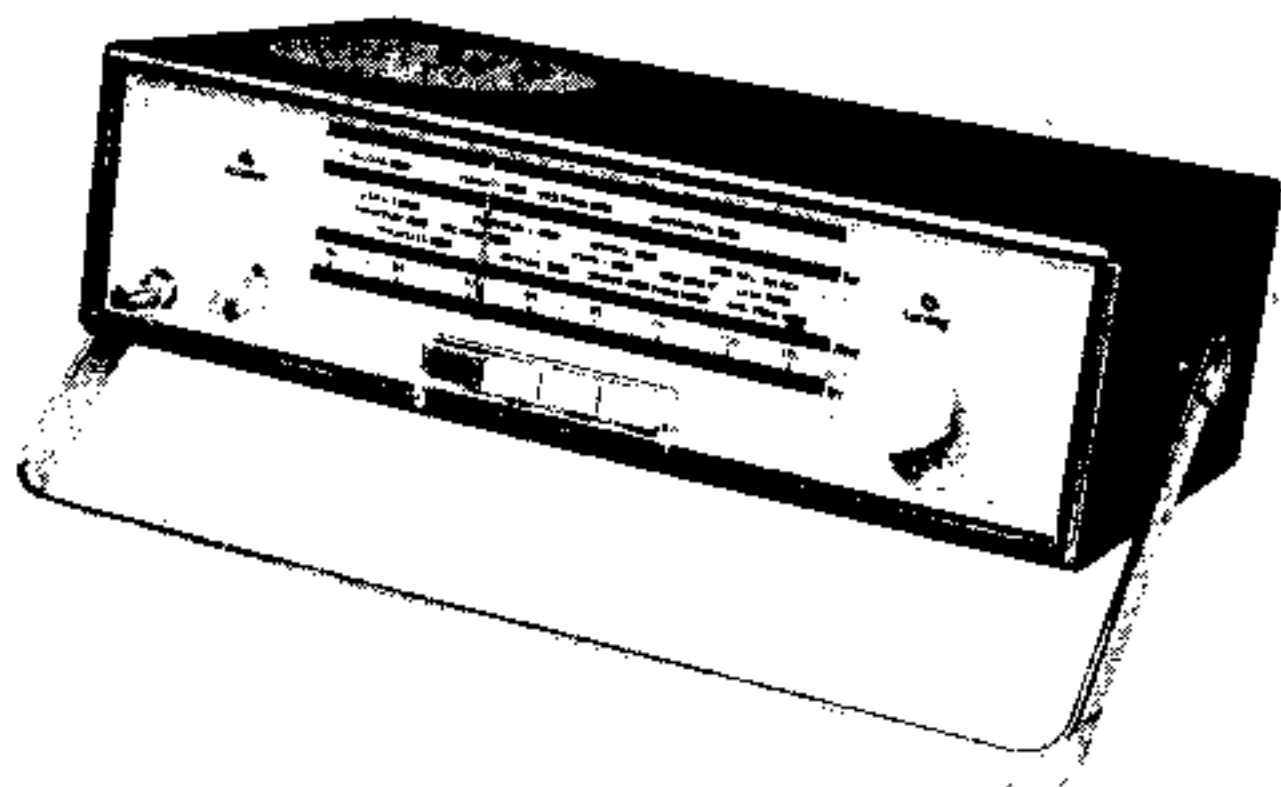


BBO 850

**ENSEMBLE DE PIÈCES DÉTACHÉES
POUR RÉCEPTEUR PORTATIF AM/FM
À TRANSISTORS**

**SAMENGESTELDE ONDERDELEN VOOR
DRAAGBARE AM/FM TRANSISTORONTVANGER**



L'ensemble en pièces détachées BBO 850 est un récepteur portatif doté de toutes les qualités techniques et esthétiques compatibles avec les exigences actuelles. Le récepteur fonctionne sur piles et est pourvu de trois gammes d'ondes : ondes moyennes, grandes ondes et FM.

D'une grande sensibilité et d'une sélectivité excellente, le BBO 850 est pourvu de neuf transistors et de quatre diodes au germanium.

Le bloc d'accord FM AP 2136 est pourvu de deux transistors H.F. à facteur de bruit très faible et assurant un gain en puissance très élevé, l'étage d'entrée est couplé à une antenne télescopique orientable.

Les étages à fréquences intermédiaires comportent trois transistors AF 116, les bobinages F.I. raccordés dans leur circuit collecteur sont commutés en FM et AM.

L'amplificateur basse fréquence permet d'obtenir une puissance de 750 mW par l'utilisation d'un étage de sortie comportant deux OC 74 montés en push-pull.

Une antenne ferrite portant les bobinages ondes moyennes et grandes ondes assure une réception exempte d'interférences et une prise pour antenne auto permet l'utilisation du récepteur dans une voiture.

L'ensemble se présente sous la forme d'un coffret en bois recouvert de simili-cuir noir. Les deux grilles situées de part et d'autre du boîtier assurent une répartition harmonieuse du son.

Le cadran est constitué par une plaquette en aluminium anodisé sur

laquelle sont indiqués les noms des stations émettrices.

L'éventualité d'erreurs de câblage au cours de la construction a été réduite au maximum par la fourniture de la plaquette à circuits imprimés à fréquences intermédiaires (AM et FM) câblée et pré réglée en usine.

En outre, la quasi-totalité des circuits « basse fréquence » sont à câbler sur une autre plaquette à circuits imprimés, réduisant ainsi au maximum le câblage volant.

De bouwdoos-samenstelling BBO 850 is een draagbare ontvanger die al de technische en esthetische kwaliteiten bezit die aan de huidige vereisten beantwoorden. Deze ontvanger werkt met batterijvoeding en is voorzien voor drie golfbereiken : de middengolf, de lange golf en de UKG-FM.

De BBO 850 die met negen transistoren en vier germanium dioden is uitgerust, is bijzonder gevoelig en heeft een uitstekende selectiviteit.

De afstemblok FM AP 2136 is uitgerust met twee H.F.-transistoren met uiterst geringe ruisfaktor die tevens een aanzienlijke vermogenversterking leveren ; de ingangskring is aangesloten op een inschuifbare antenne die bovendien optimaal naar de

gewenste zender kan worden gericht. In de middenfrequentie-trappen treffen we drie transistoren AF 116 aan ; de in de kollektorkring van deze transistoren aangesloten M.F.-spoelen zijn omschakelbaar voor FM en AM.

Met de laagfrequentieversterker wordt een vermogen van 750 mW verkregen, dank zij het gebruik van een uitgangstrap met twee in balansschakeling werkende transistoren OC 74.

Een ferritantenne waarop de middengolf- en lange golf-spoelen zijn geplaatst verzekert een storingsvrije ontvangst ; tevens is een aansluitbus voor auto-antenne voorzien zodat deze ontvanger ook uitstekend in een wagen kan worden gebruikt.

Deze ontvanger is ingebouwd in een houten koffertje dat met zwart simillieder is overtrokken. De beide roosters aan weerszijden van het toestelkastje garanderen een harmonische klankverspreiding.

De afstemschaal bestaat uit een plaatje van geanodiseerd aluminium waarop de verschillende zenders zijn aangeduid.

Mogelijke bedradingsfouten tijdens het monteren worden werkelijk tot een minimum beperkt door dat de middenfrequentiestrip (AM en FM) met gedrukte schakelingen volledig gekabeld en afgeregeld door de fabriek wordt geleverd.

Bovendien moeten bijna al de laagfrequentiekringen op een ander plaatje met gedrukte schakelingen worden gemonteerd, zodat er haast geen losse bedrading in voorkomt.

BBO 850

caractéristiques techniques

technische gegevens

Transistors :

AF 114 : amplificateur HF-FM
AF 115 : oscillateur-mélangeur FM
AF 116 : oscillateur-mélangeur
AM et 1^{er} FI-FM
AF 116 : FI pour AM et FM
AF 116 : FI pour AM et FM
OC 71 : préamplificateur BF
OC 75 : transistor d'attaque BF
2-OC 74 : transistors de sortie

Diodes :

OA 90 : limiteur de FI - FM
2-OA 79 : diodes du détecteur de rapport
OA 79 : détecteur AM

Gammes d'ondes :

Grandes ondes : 145 à 260 kHz
Ondes moyennes : 512 à 1580 kHz
Fréquence modulée : 87,3 - 100 MHz

Fréquence intermédiaire : AM : 452 kHz
FM : 6,75 MHz

Sensibilités HF :

Sensibilités pour une puissance de sortie de
50 mW
Grandes ondes : 30 μ V
Ondes moyennes : 20 μ V
Fréquence modulée : 1,5 μ V

Puissance de sortie maximum : 750 mW

Gamme de fréquences : 40 à 10.000 Hz (à 3dB)
pour une puissance de sortie de 200 mW

Distorsion : 3,8 % (200 mW - 1000 Hz)

Alimentation : 6V

Consommation totale : (750 mW) : 125 mA

Encombrement (sans la poignée) :

Largeur : 295 mm ;
Hauteur : 155 mm ;
Profondeur : 80 mm.

Transistors :

AF 114 : HF-FM versterker
AF 115 : FM oscillator-menger
AF 116 : AM oscillator-menger
en 1^o MF-FM
AF 116 : MF voor AM en FM
AF 116 : MF voor AM en FM
OC 71 : LF voorversterker
OC 75 : LF ingangstransistor
2-OC 74 : Eindtransistoren

Diodes :

OA 90 : MF-FM begrenzer
2-OA 79 : diodes van de radio detector
OA 79 : AM detector

Golfbereiken :

Lange golf : 145 tot 260 kHz
Middengolf : 512 tot 1580 kHz
Frekwentie-modulatie : 87,3 - 100 MHz

Middenfrekwentie : AM : 452 kHz
FM : 6,75 MHz

HF Gevoeligheden :

Gevoeligheden voor een uitgangsvermogen van
50 mW
Lange golf : 30 μ V
Middengolf : 20 μ V
Frekwentie-modulatie : 1,5 μ V

Maximum uitgangsvermogen : 750 mW

Frekwentiegamma : 40 tot 10.000 Hz (bij 3dB)
voor een uitgangsvermogen van 200 mW

Vervorming : 3,8 % (200 mW - 1000 Hz)

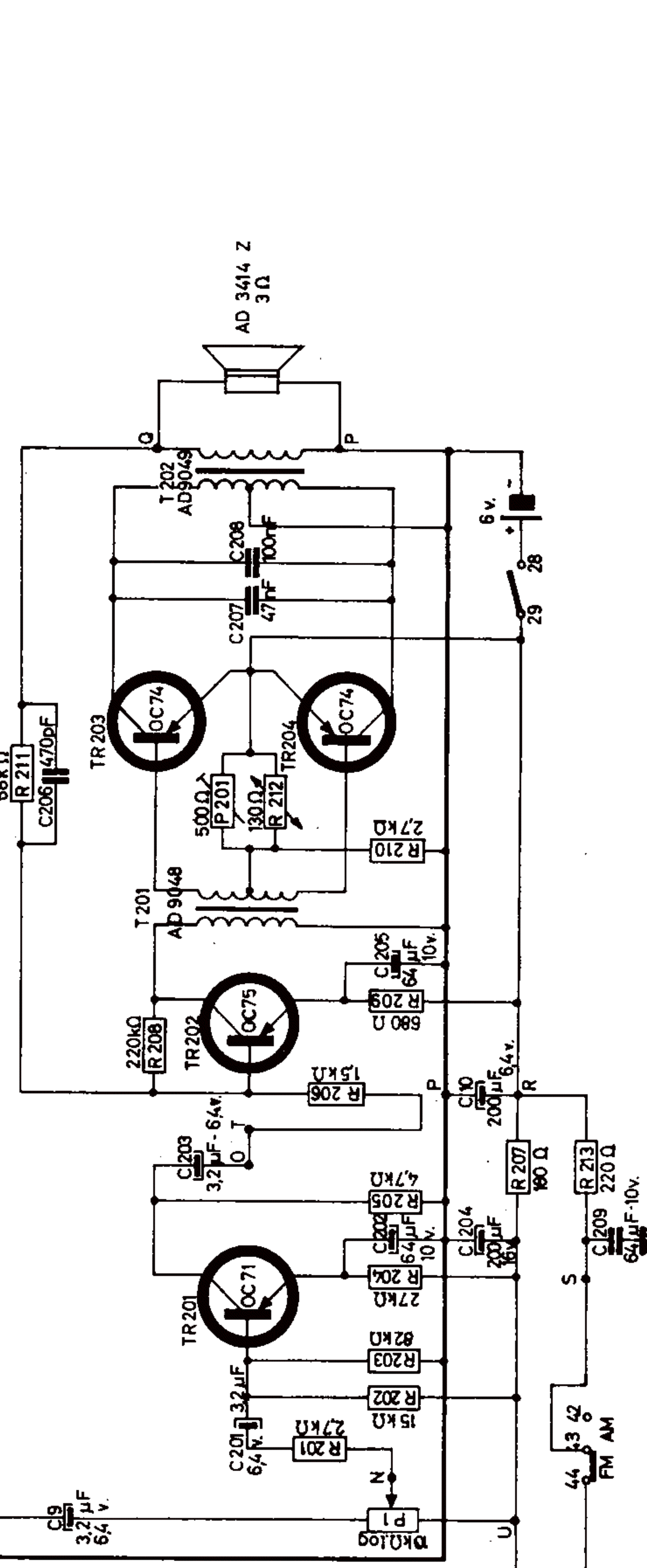
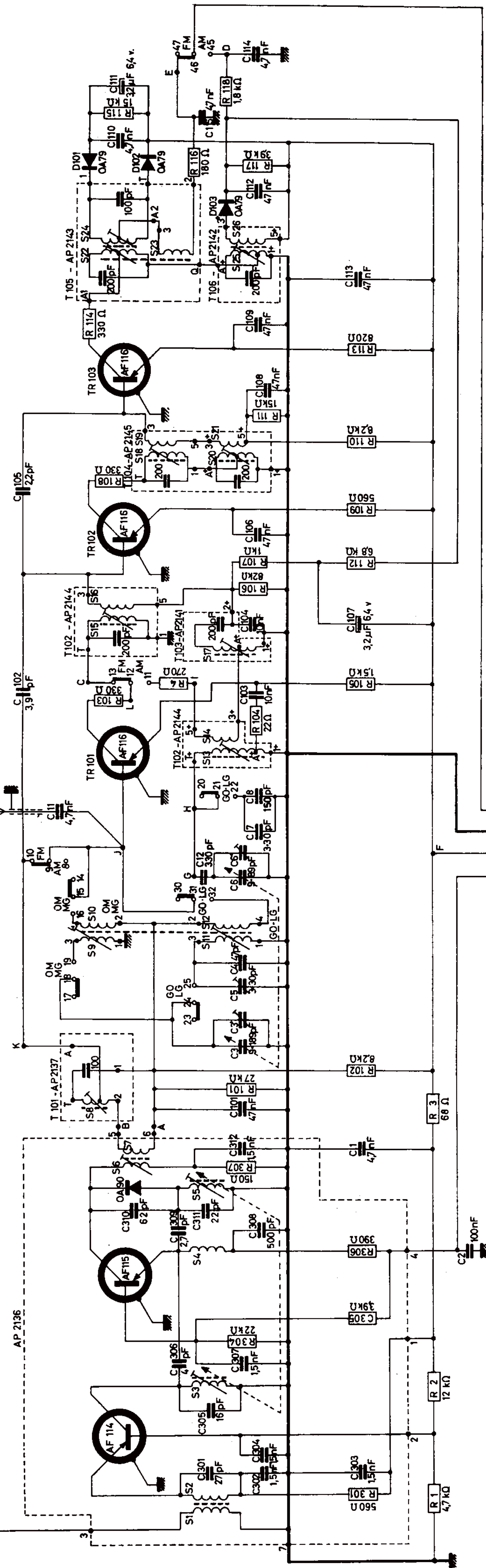
Voeding : 6V

Totaal verbruik : (750 mW) : 125 mA

Afmetingen (zonder handvat) :

Lengte : 295 mm ;
Hoogte : 155 mm ;
Diepte : 80 mm.

ANTENNE TELESCOPIQUE
TELESCOPISCHE ANTENNE



LES COMMUTEURS SONT REPRESENTES EN POSITION F.M.
DE OMSCHAKELAARS ZIJN IN FM STAND VOORGESTELD.

LES NUMEROS DE COSSES SE RAPPORTANT AUX BOBINAGES A.M. SONT MARQUES +
DE NUMMERS VAN DE LIPIES DIE BETREK-KING HEBBEN OP DE A.M. WINDINGEN ZIJN MET + GEMERKT.

