

Met dank aan Bjarne Stridsberg

2x 1A5EG

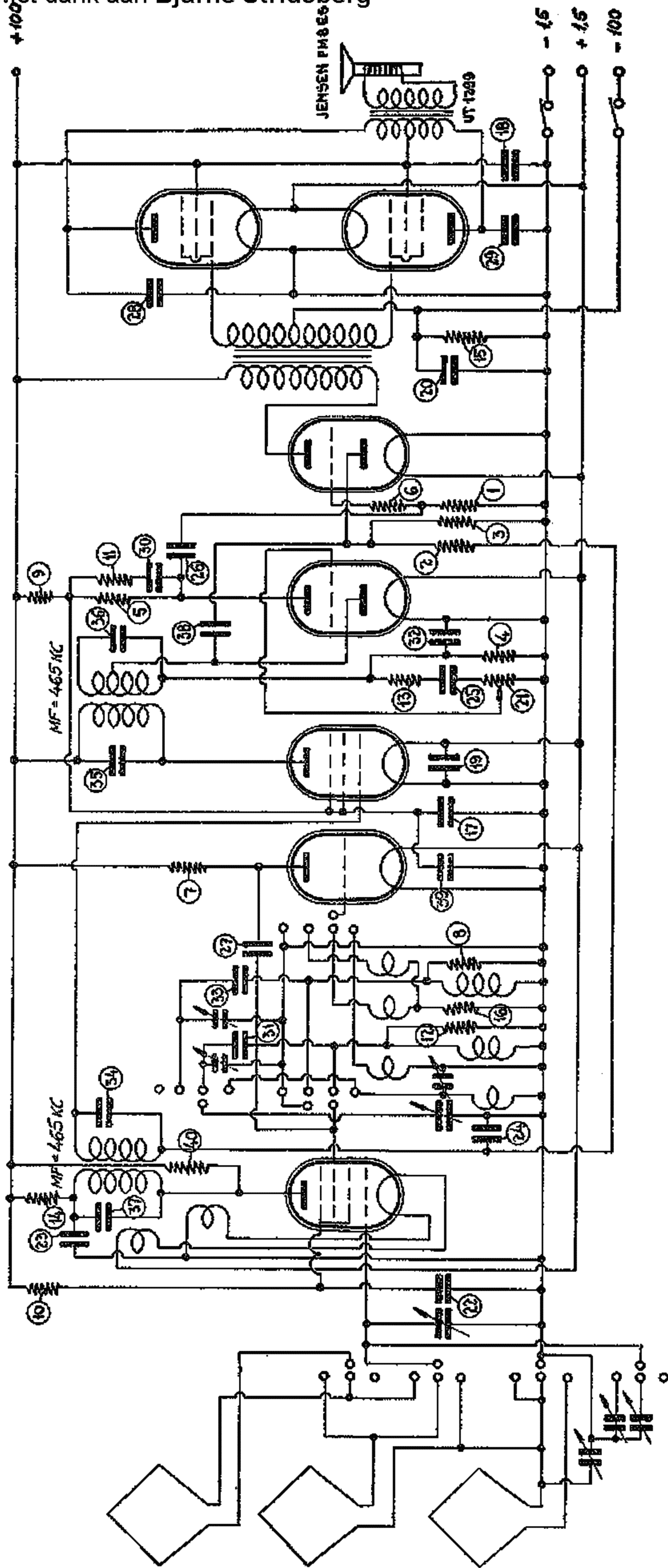
1H5G

1H5G

1N5EG

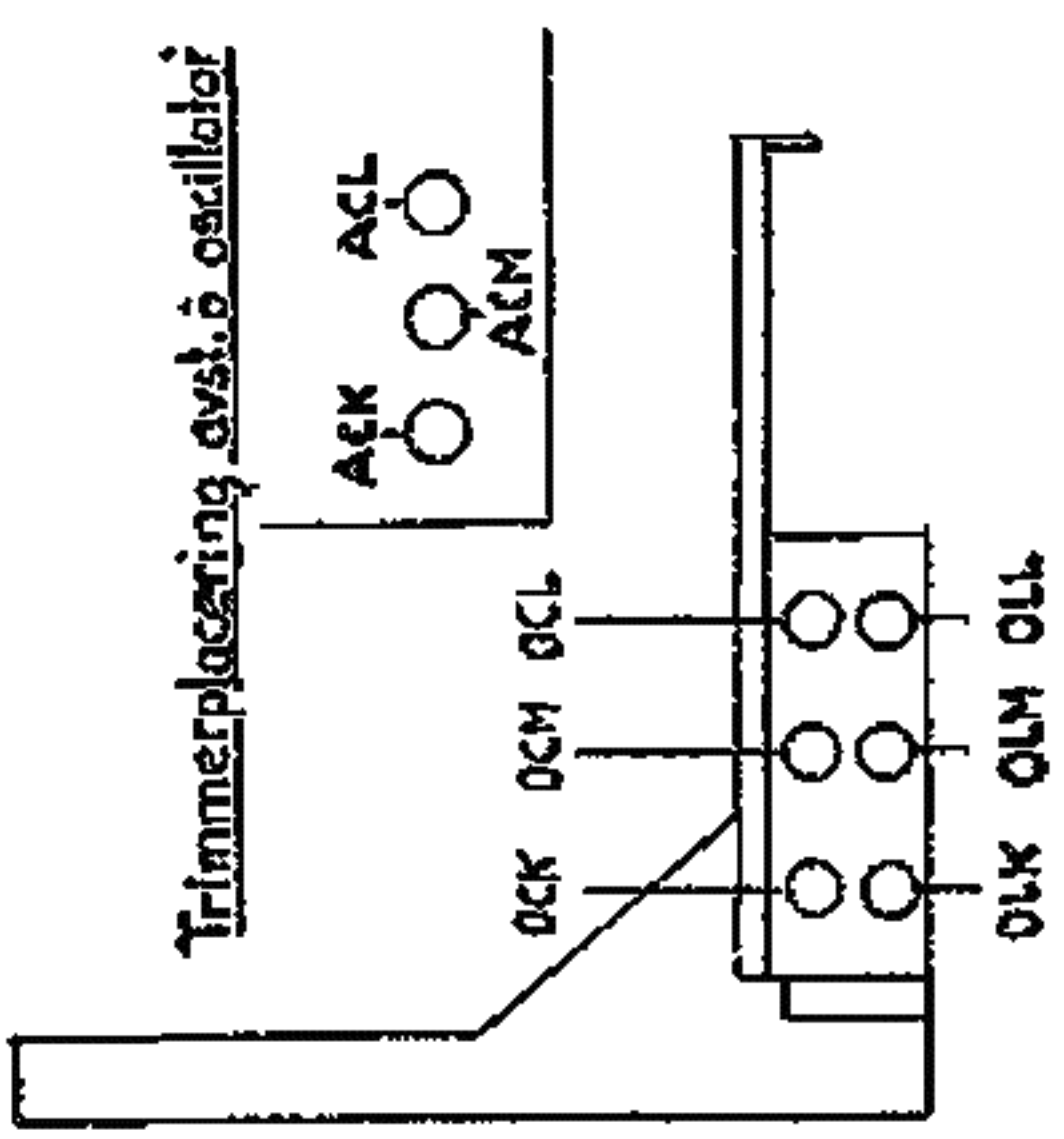
1E4G

1281

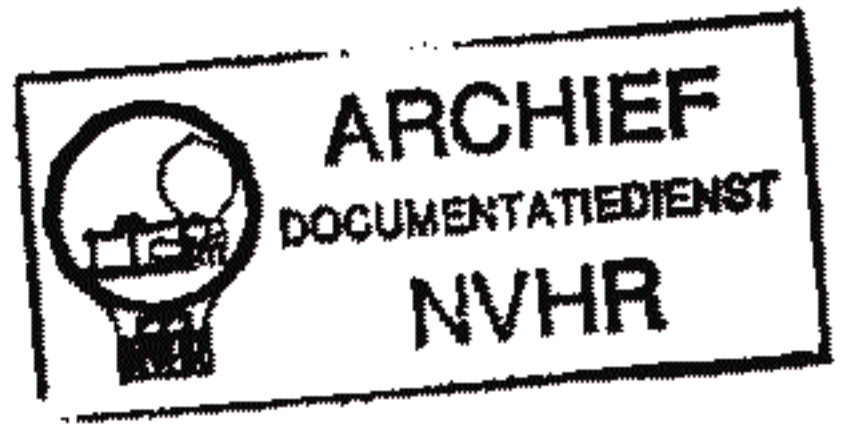


Normal anodström vid 100 volt = 9 mA

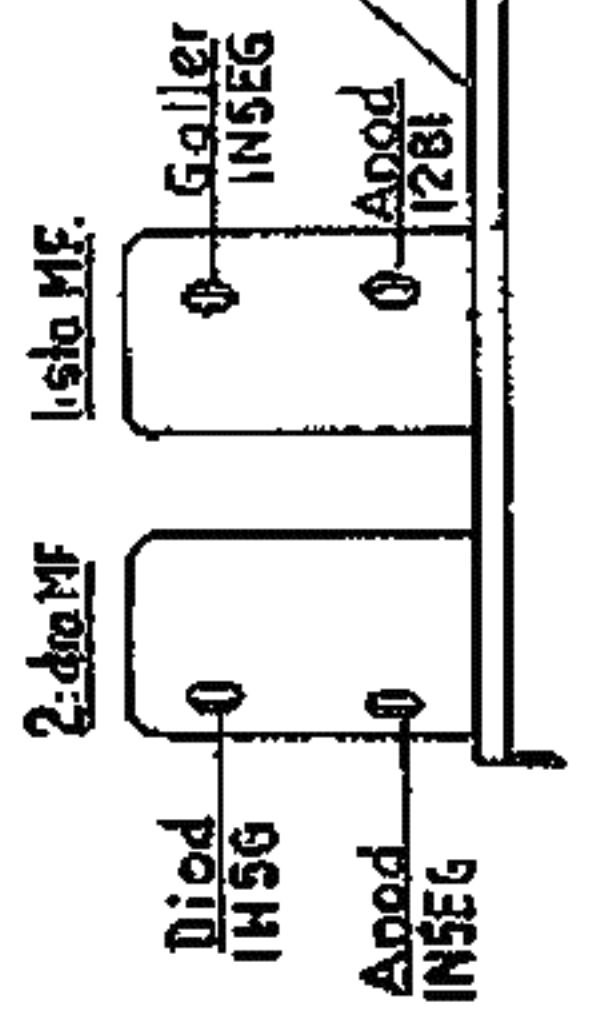
Benämning:	
KOPPLINGSSCHEMA 277 R	
Datum	2/5 1939
Ritad av	P. E. P.
Godkänd av	Augustin
Luxor Radio A.B.	
Metall	
Ersätter ritn. N:o	
Skala	
Mått i m/m.	
N:o K 214	



Ned. Ver. v. Historie v/d Ra



Trimmerplacering MF



N:r	Benämning	Ändr. till	Datum	Anm.
1	Motstånd 2M Ω 0.5 W			
2	" 1M Ω 0.5 W			
3	" 1M Ω 0.5 W			
4	" 0.5M Ω 0.5 W			
5	" 0.1M Ω 0.5 W			
6	" 0.1M Ω 0.5 W			
7	" 0.07M Ω 0.5 W			
8	" 0.04M Ω 0.5 W			
9	" 0.04M Ω 0.5 W			
10	" 0.03M Ω 0.5 W			
11	" 0.025M Ω 0.5 W			
12	" 0.02M Ω 0.5 W			
13	" 0.02M Ω 0.5 W			
14	" 5000 Ω 0.5 W			
15	" 800 Ω 0.5 W			
16	" 600 Ω 0.5 W			
17	Elektrolytkond. 4 μ F 150 V			Torr
18	" 4 μ F 150 V			Torr
19	" 50 μ F 10 V			Torr
20	" 50 μ F 10 V			Torr
21	Potentiometer 1.0M Ω			
22	Blockk:d 50000pF 1500 V			± 20 %
23	" 50000pF 1500 V			± 20 %
24	" 50000pF 1500 V			± 20 %
25	" 50000pF 1500 V			± 20 %
26	" 50000pF 1500 V			± 20 %
27	" 5000pF 1500 V			± 20 %
28	" 3000pF 1500 V			± 20 %
29	" 3000pF 1500 V			± 20 %
30	" 2000pF 1500 V			± 20 %
31	" 686pF Glimm.			± 1 %
32	" 500pF 1500 V			± 20 %
33	" 224pF Glimm.			± 1 %
34	" 190pF "			± 5 %
35	" 190pF "			± 5 %
36	" 190pF "			± 5 %
37	" 110pF "			± 5 %
38	" 100pF 1500 V			± 20 %
39	" 50000pF 1500 V			± 20 %
40	Motstånd 1M Ω 0.5 W			

End. på äldre filter där återk. ej flyttats.

Denna ritning är vår egendom och får icke utan vårt medgivande kopieras, förevisas för eller utlämnas till tredje person. (Kungl. Förordn. 30 maj 1919.)

LUXOR RADIO A.B.
Motala.