

# Zweikreis-Dreiröhrenempfänger Lumophon W 23 und WD 23 für Wechselstrom

Der Empfänger ist als *Lumophon G 23 und GD 23* auch für Gleichstrom erschienen (siehe besonderes Schaltungsblatt)

**Prinzip:** Zweikreis-Dreiröhren-Geradesausempfänger mit Rückkopplung

**Wellenbereiche:** 200—600, 800—2000 m

**Kreiszahl:** 2. Einsteckbarer Sperrkreis

**Schaltung:** Die Antenne liegt über Sperrkreis und Lautstärkereglern am 1. Kreis, der am Gitter der als HF-Verstärker geschalteten Vierpol-Schirmröhre angeordnet ist. In Drossel-Kondensator-Kopplung folgt der 2. Kreis, der am Gitter der als Anodengleichrichter geschalteten 2. Röhre, einer Vierpol-Schirmröhre, liegt. Die Endstufe ist in direkter Kopplung (Loftin-White) angeschlossen.

**Lautstärkeregelung:** Am Eingang durch Antennenregler

**Klangfarbenregelung:** Durch Kondensator und Schalter am Gitter der Endröhre

**Endleistung:** (1,5) Watt

**Röhrenbestückung:**

	I	II	III
	RENS 1264	RENS 1204	RES 164
	H 4111 D	H 4080 D	L 416 D
oder	RE 304	oder RE 134	G
	LK 430	L 413	1054

**Skalenlampen:** Je 1 weiß oder gelb 4,5 Volt, 0,5 Amp., und grün 4,5 Volt, 0,6 Amp., Kugelform, 15 mm Ø.

**Sicherung:** 110 bis 125 Volt = 0,6 Amp., 150 bis 220 Volt = 0,3 Amp.  
Größe: 30 × 8 mm

**Netzspannungen:** 110, 125, 150, 220 Volt

**Leistungsverbrauch:** 42 Watt ohne, 47 Watt mit Erregung

**Verschiedenes:** WD 23 mit eingebautem fremderregten dynamischen Lautsprecher; Anschluß für 2. Lautsprecher; W 23 ohne Lautsprecher

**Hersteller:** Lumophon-Werke, Nürnberg-O.

**Baujahr:** 1932/33

## Spannungen und Ströme

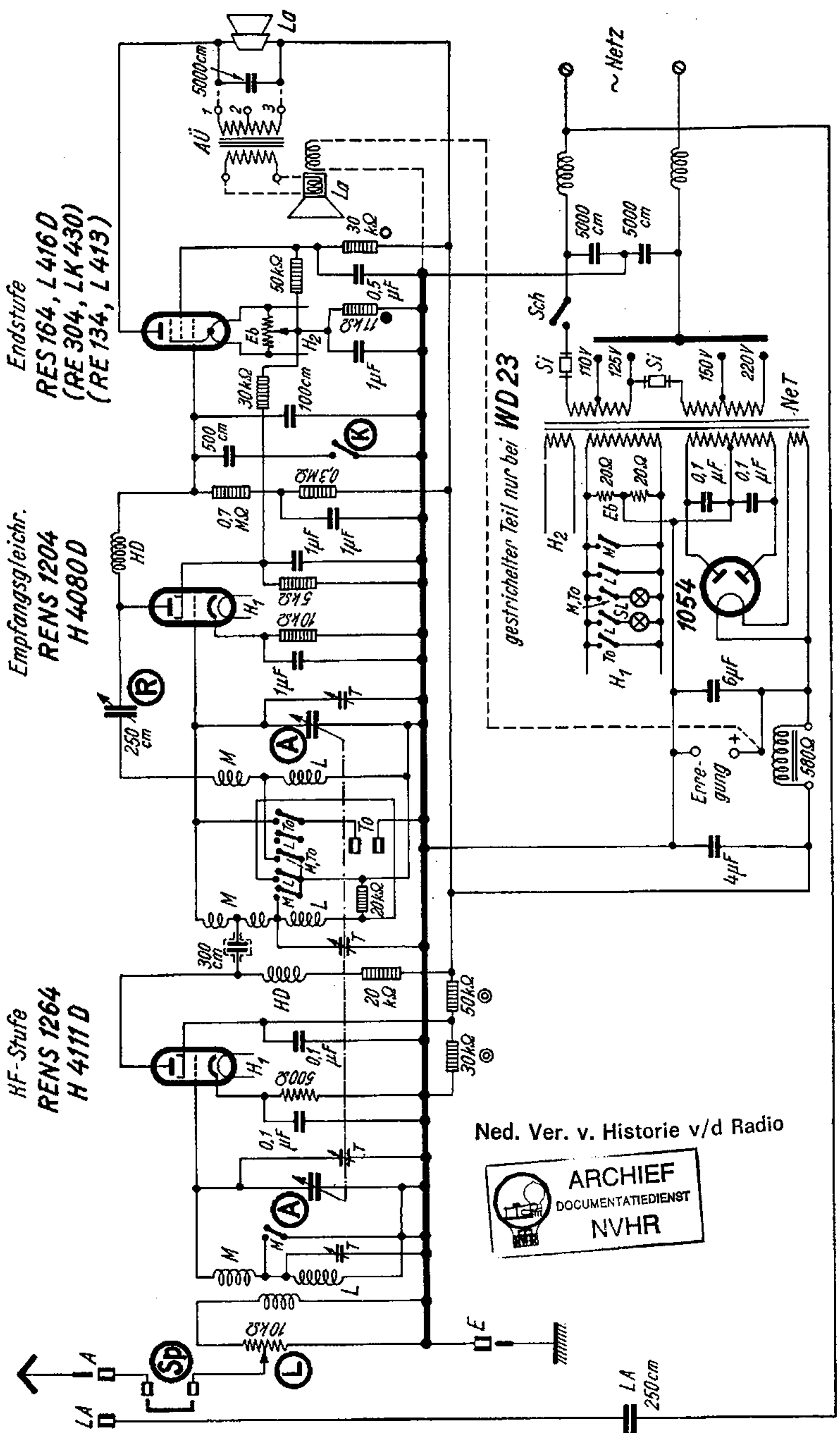
Spannung am 1. Kondensator: 340 (390) Volt

Spannungen in Volt Ströme in mA	Röhre I RENS 1264 H 4111 D		Röhre II RENS 1204 H 4080 D		Röhre III RES 164 L 416 D	
Anodenspannung . . . . .	5/M	240 (280)	140 (165)	4/M	160 (180)	
Spannung am 1. Gitter (Stenergitter) . . . . .	3/M	—2,5	—2	—	—10	
„ „ 2. „ (Schirmgitter) . . . . .	4/M	100	20	3/M	80	
Anodenstrom . . . . .	5	3,5 (4,4)	0,15 (0,2)	4	13,5 (15,5)	
Kathodenstrom . . . . .	3	4,0	0,05	—	15	
Schirmgitterstrom . . . . .	4	1,0	0,2	3	1,5	

Die in Klammern stehenden Werte wurden ohne Erregung gemessen!

# 3 Röhren 2 Kreise G-Rü-W

## Lumophon W23 und WD 23



Ned. Ver. v. Historie v/d Radio

