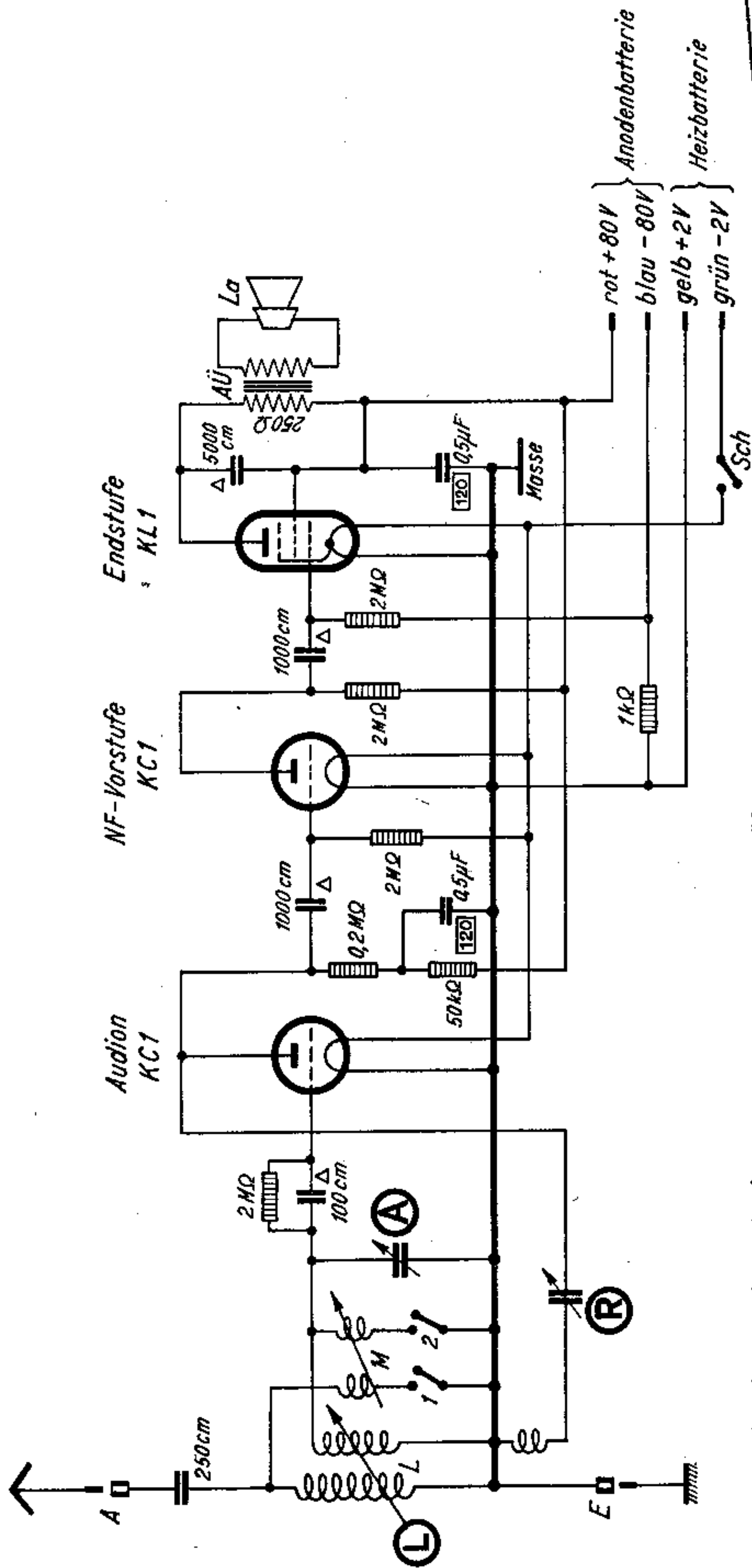


3 Röhren 1 Kreis G-Rü-B

Lumophon - Piggi BT 36

Met dank aan Paul van der Mast



Δ = 1500 Volt Prüfspannung

Schalter 1 und 2 sind bei Mittelwellenempfang geschlossen

Einkreis-Dreiröhren-Kofferempfänger Lumophon-Piggi BT 36 für Batteriebetrieb

Prinzip: Einkreis-Dreiröhren-Audionempfänger mit Rückkopplung

Wellenbereiche: 200—600, 1000—2000 m

Kreiszahl: 1

Schaltung: Induktive Ankopplung der Antenne an den Schwingkreis, der am Gitter der als Audion geschalteten 1. Röhre, einer Dreipolröhre (Triode), liegt. Die Röhre besitzt Rückkopplung, die durch einen Kondensator geregelt wird. Auf das Audion folgt ein zweistufiger Widerstandsverstärker, der in der ersten Stufe eine Dreipolröhre (Triode), in der Endstufe eine Fünfpolröhre (Penthode) besitzt

Lautstärkeregelung: Von Hand durch Änderung der induktiven Antennenkopplung und durch Änderung der Rückkopplung

Endleistung: (0,2) Watt

Röhrenbestückung: I II III
KC 1 KC 1 KL 1

Batterien: Spezial-Heizbatterie (Trockenbatterie), 3 Volt, mit eingebautem Vorschaltwiderstand mit 3 Anzapfungen; Größe = 65×65×183 mm. Spezial-Anodenbatterie, 90 Volt; Größe: 65×85×145 mm

Leistungsverbrauch: Heizstrom = 0,28 Amp. — Anodenstrom = 7 mA

Verschiedenes: Eingebauter permanentdynamischer Lautsprecher; Batterien eingebaut

Hersteller: Lumophon-Werke, Nürnberg

Baujahr: 1936

Spannungen und Ströme

Spannung der Heizbatterie: 2 Volt (an den Klemmen), der Anodenbatterie: 90 Volt

Spannungen in Volt Ströme in mA	Röhre I KC 1		Röhre II KC 1		Röhre III KL 1	
	Anodenspannung	4/1	23 ¹⁾ 28 ²⁾ 40	8 ¹⁾ 10 ²⁾ 12	4/1	82
Spannung am 1. Gitter (Steuergitter)	—	0	0	—	—	7
„ „ 2. „ (Schirmgitter)	—	—	—	7/1	83	
Anodenstrom	4	0,22	0,04	4	6	
Schirmgitterstrom	—	—	—	7	0,8	

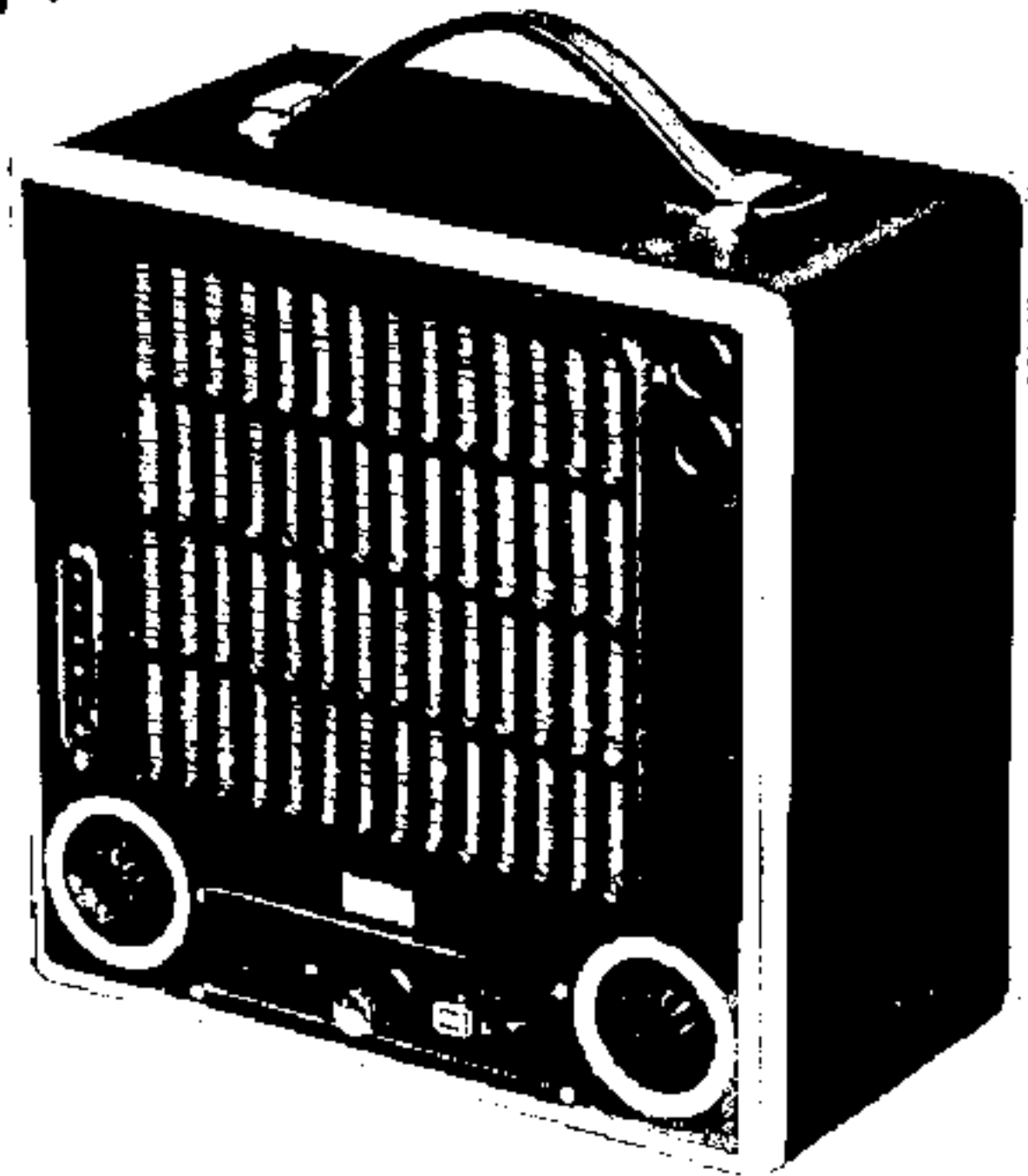
¹⁾ Meßwerte mit Instrument 500 Volt, 500 Ω/V.

²⁾ Meßwerte mit Instrument 500 Volt, 5000 Ω/V

Lumophon

PIGGI

*die Neuschöpfung
der Lumophon Werke*



PIGGI

ist der kleinste Kofferempfänger für Reise, Wandern und Heim

Einkreis-Dreiröhren-Empfänger • Rundfunk- und Langwellen-Bereich • Permanent dynamischer Lautsprecher (Orstit-Magnet) Im Gehäuse aufbewahrte Antennen • Eingebaute Batterien Außenmaße 21 x 21 x 12 cm • Gewicht zirka 4,8 kg komplett

Preis ohne Röhren und ohne Batterien. RM 91.-
Röhrensatz KC1, KC1, KL1 RM 19.-
PIGGI-Pertrix-Anoden- und Heiz-Batterien. RM 12.50

PIGGI mit Röhren ohne Batterien. . . **RM 110.-**

LUMOPHON WERKE NÜRNBERG-O