

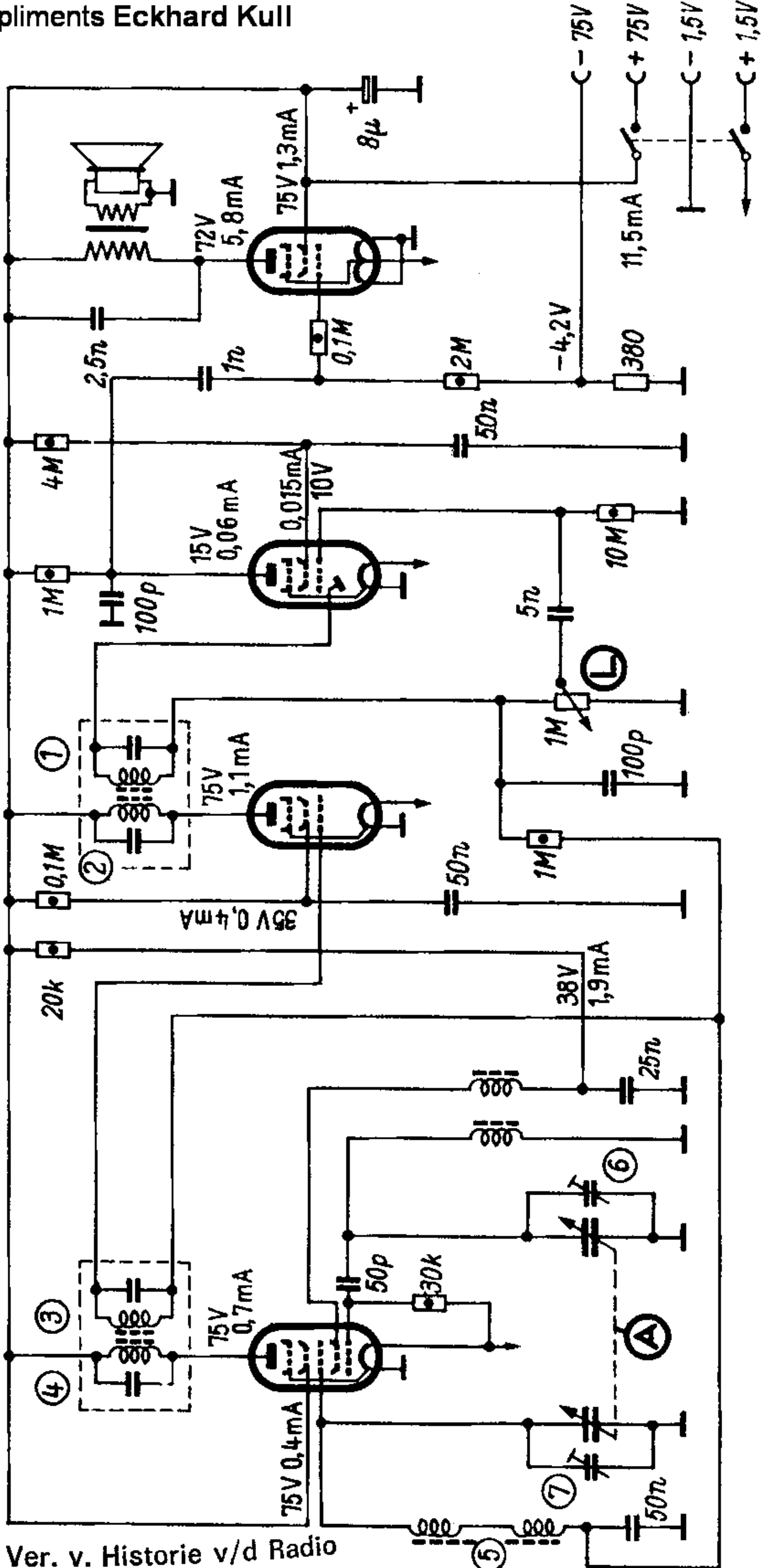
3Q 4

DAF 91(1S 5)

DF 91(1T 4)

DK 92

Zf = 468 kHz



Wellenbereich m	Abgleich
M 183 ... 588	550 kHz : 6 ¹⁾ ; 1600 kHz : 6, 7
Zf = 472 kHz; Reihenfolge : 1, 2, 3, 4	
1) = Spulenabstand verschoben!	

1/10 1/4 Watt

Ströme und Spannungen mit UVA 833Ω/V bei Ua 75V gemessen

Lorenz - Teddy

Schaltung des Reisesupers Lorenz-Teddy