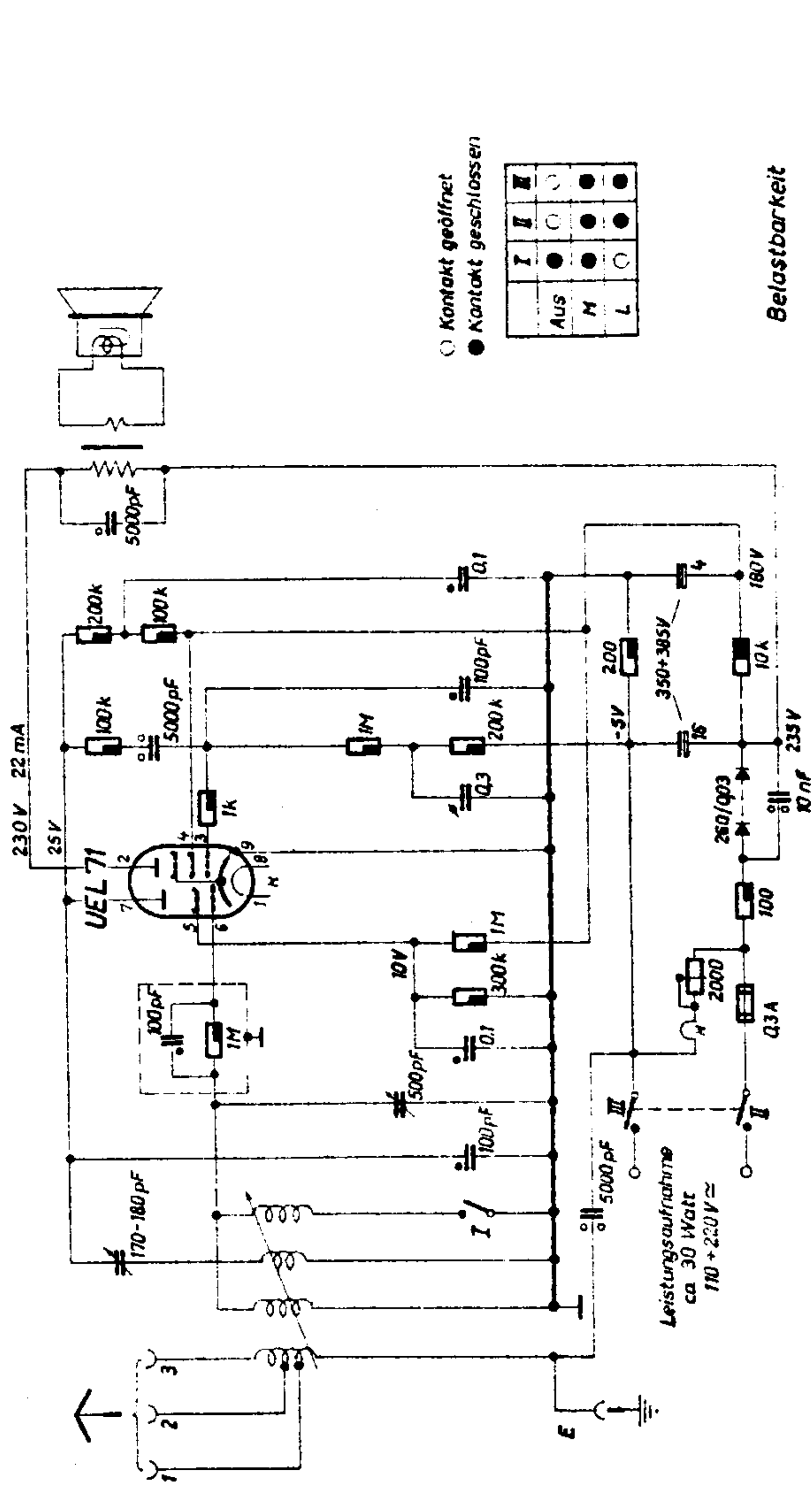
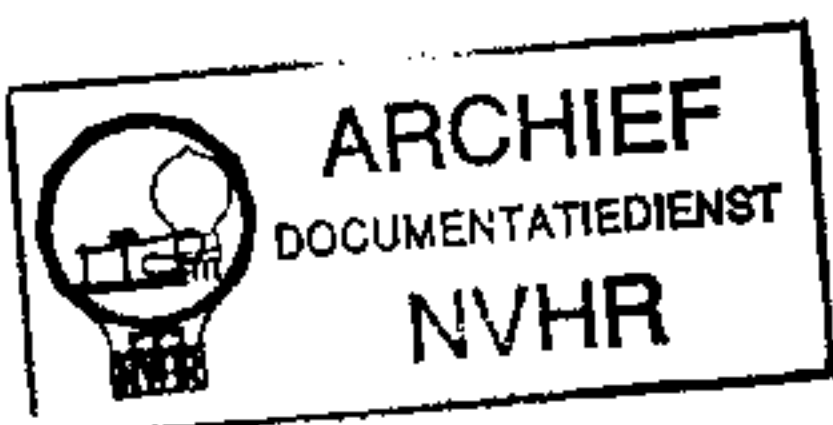


Einkreiser S49

1 Röhre - 1 Kreis

Ned. Ver. v. Historie v/d Radio

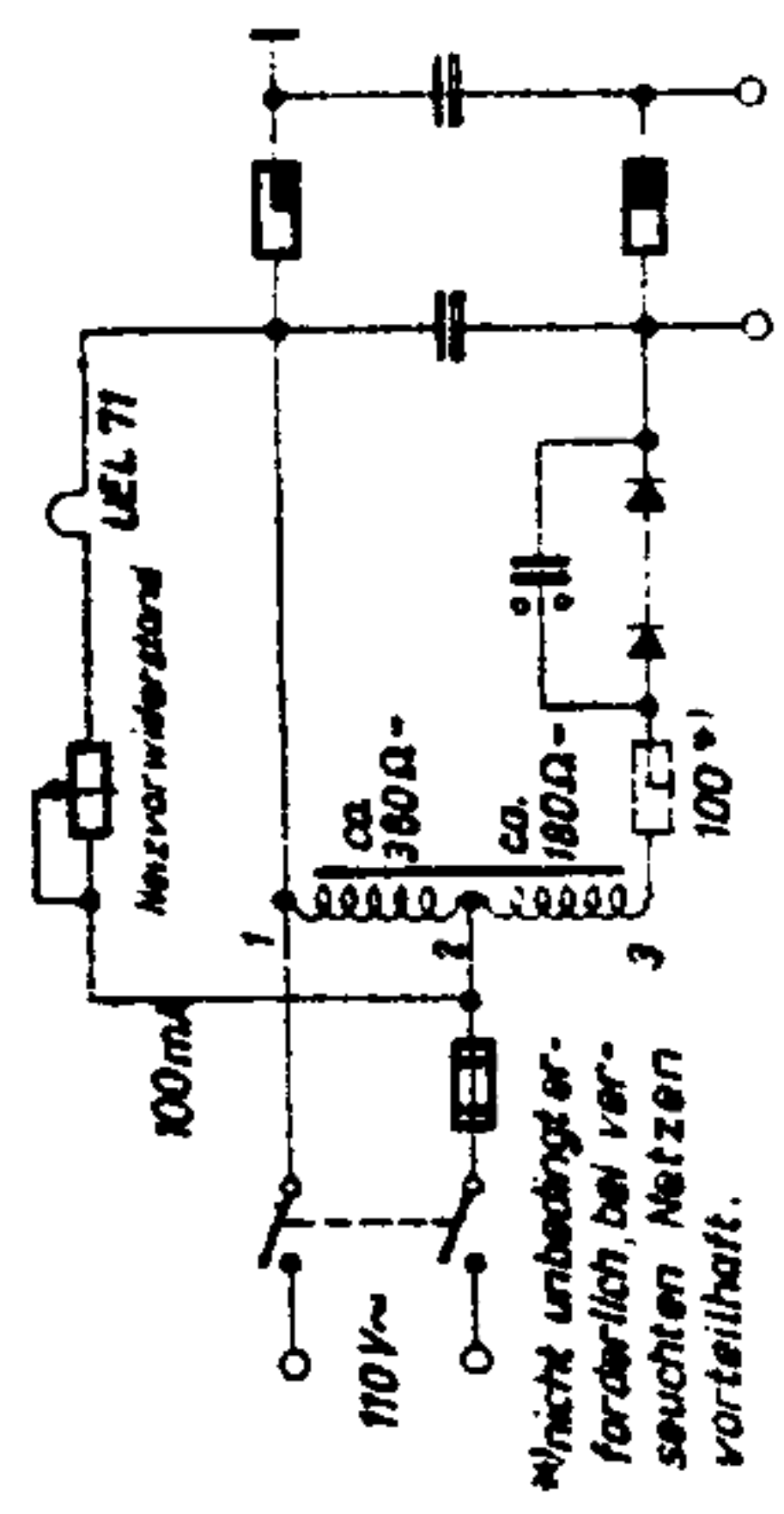


○ Kontakt geöffnet
● Kontakt geschlossen

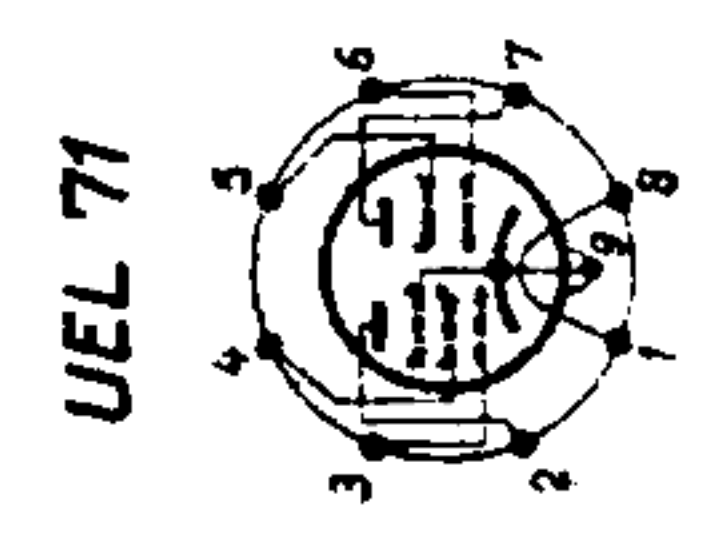
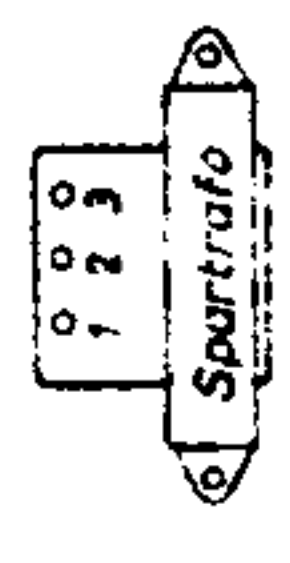
Aus	I	II	III
M	○	○	○
L	●	●	●

Belastbarkeit

1/2 Watt	1/4 Watt
125V-	250V-
250V~	500V~



Nur für Wechselstrom verwendbar.
Achtung! Heizvorwiderstand für 100 mA einstellen (warm).



Bei Strom- und Spannungsmessung Rückkopplung herausgedreht, Antennenstecker gezogen.

Spannungen gemessen gegen Chassis mit Instrument 333 Ω/Volt, Maßbereiche 300 V bzw. 30V für Spannungen bis 15 V.

Alle Werte bei 220 V~ gemessen.

Falls nicht anders angegeben, Werte der Widerstände und Kondensatoren in Ω bzw. μF!