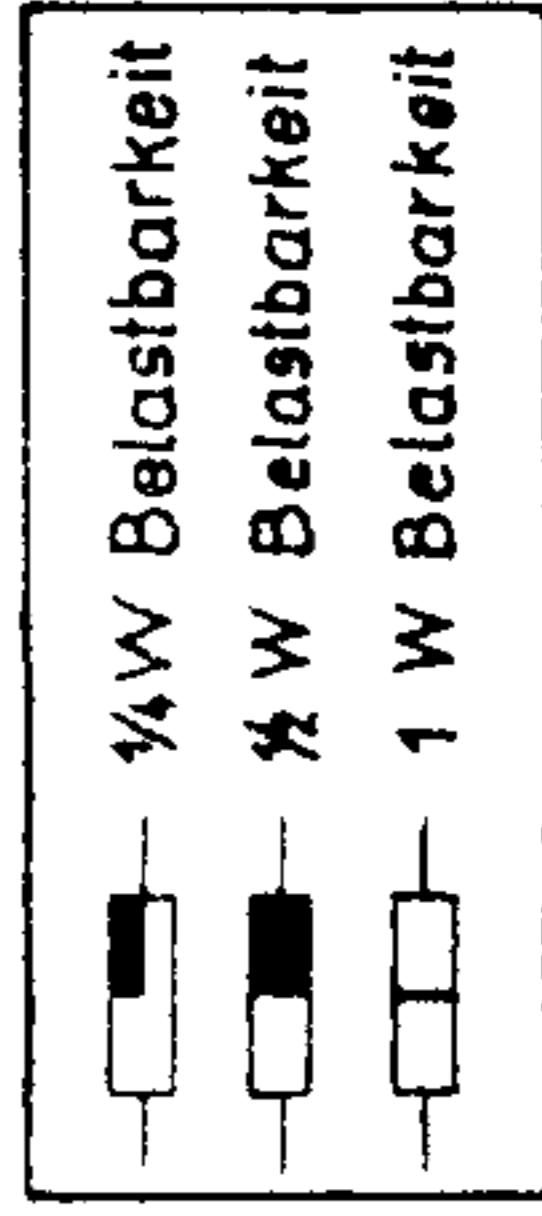
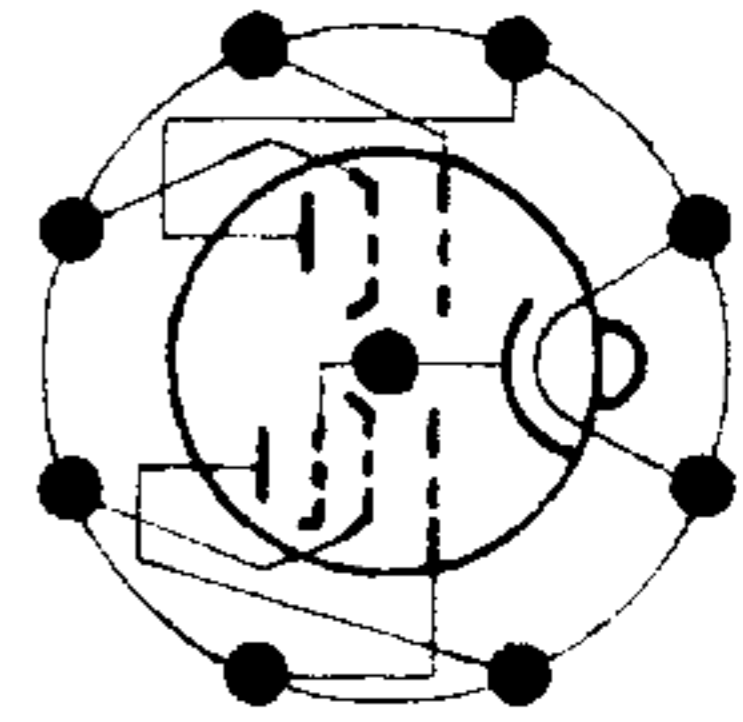
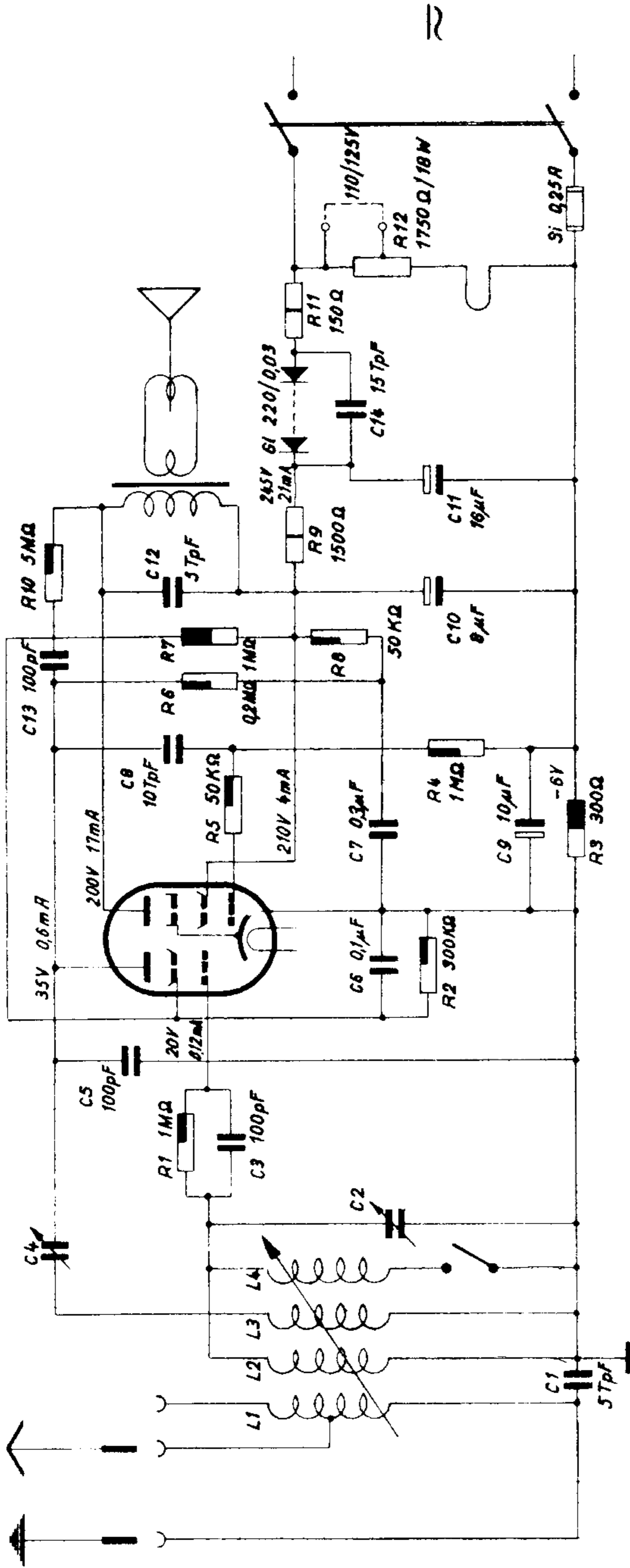


Spanningen mit Instr. 10 000 Ω/V gemessen.
 Ströme mit Mayometer gemessen.
 Netzspannung: 220 V~

UEL 71



LORENZ - NECKAR

LORENZ
Radio

Technische Hinweise

Netzanschluß:	Allstrom, umschaltbar 110-127/220 V
Leistungsaufnahme:	28 W bei 220 V
Sicherung:	0,25 A
Röhrenbestückung:	UEL 71, Trockengleichrichter 220/0,03
Wellenbereiche:	MW 183 – 590 m = 1640 – 510 kHz LW 705 – 2070 m = 425 – 145 kHz
Empfindlichkeit:	3000 μ V ohne Rückkopplung 150 μ V bei angezogener Rückkopplung
Lautsprecher:	perm. dyn. 2 Watt, 130 mm Korb- \emptyset
Gegenkopplung:	von Ausgang auf Eingang der Endstufe wirkend
Lautstärkeregler:	Regelung erfolgt durch veränderliche Antennenkopplung und Anzug der Rückkopplung
Gehäuse:	Preßstoff, Schalengehäuse Breite: 266 mm, Höhe: 189 mm, Tiefe: 128 mm
Gewicht:	ca. 2 kg

C. LORENZ, Aktiengesellschaft
ZV - Rundfunk - Kundendienst

