

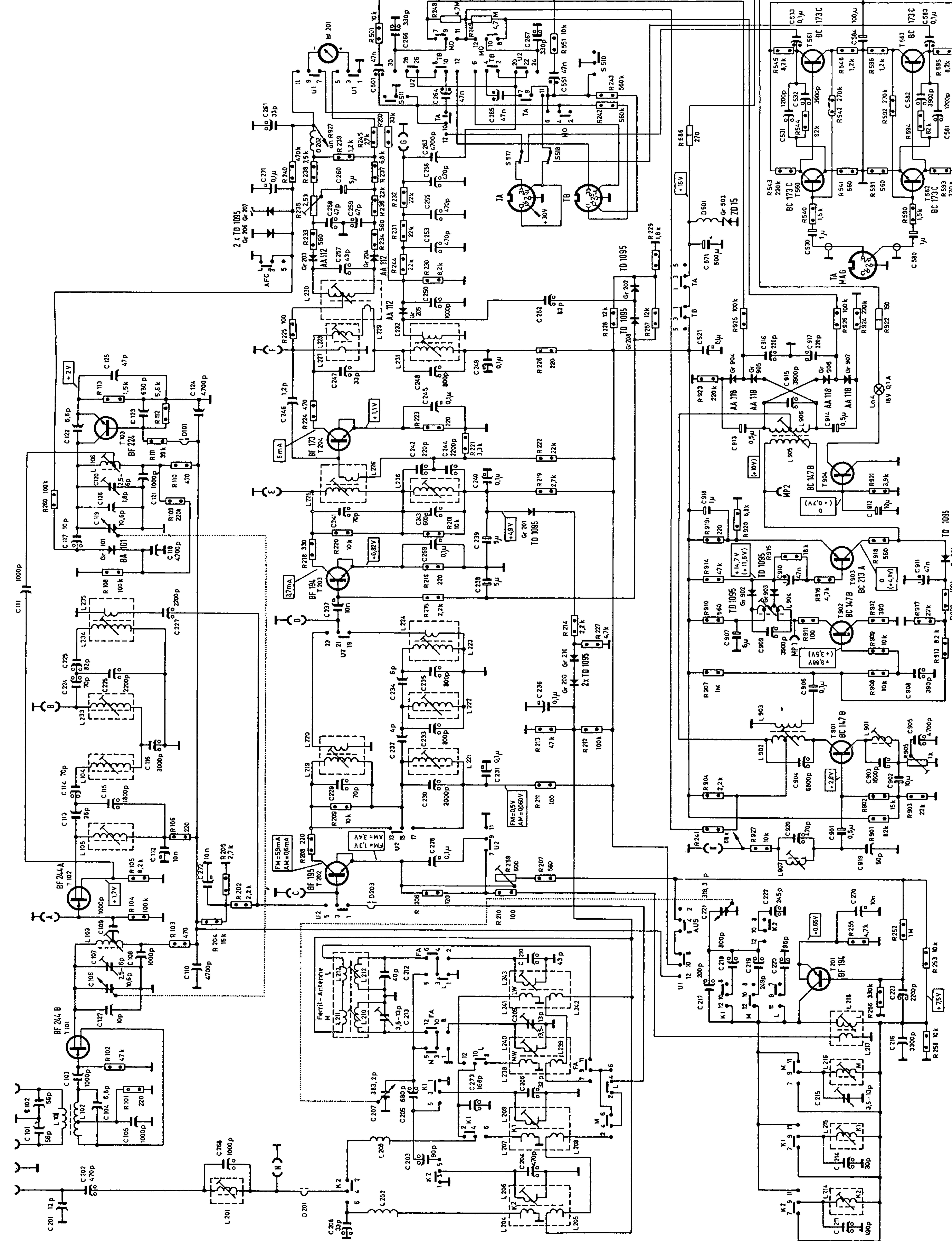
# LOEWE OPTA LOEWE ST 240

Artikel - Nr. 12 081

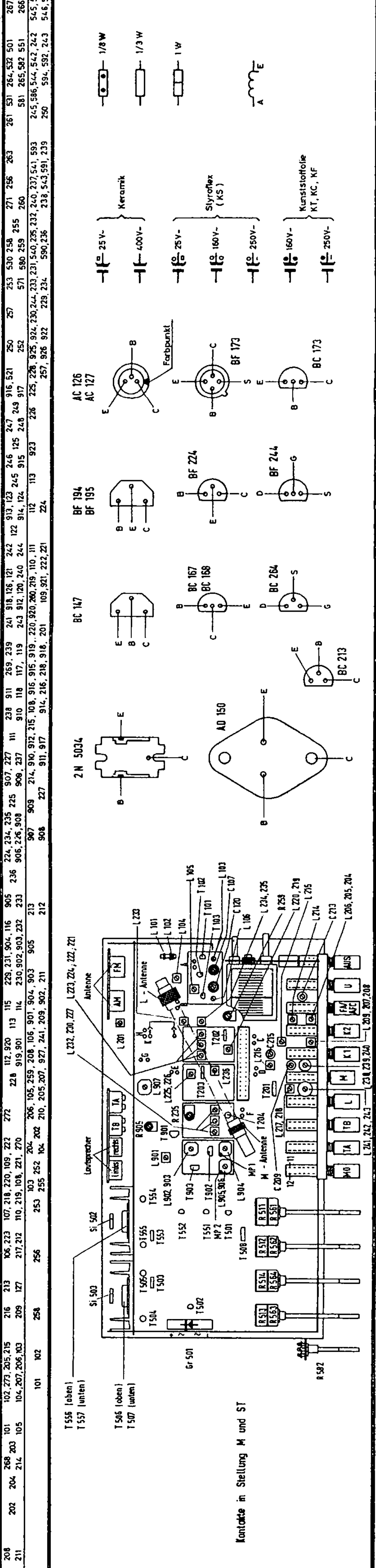
Ned. Ver. v. Historie v/d Radio



Spelingen met Instrument 3310/V  
in Stelling U bijv. M gegen Masse  
ohne Empfindungsmessern  
Kontakte in Stellung U mit  
Empfangssignal und Stereo-Modulation gemessen



Bereich	Werte	Zw.-Nr.	Abgleichwert
U	97.1 - 104.4 MHz	L 106	10.7 MHz
	104.4 - 111.7 MHz	L 103	10.7 MHz
	111.7 - 119.0 MHz	L 107	10.7 MHz
	119.0 - 126.3 MHz	L 108	10.7 MHz
	126.3 - 133.6 MHz	L 109	10.7 MHz
	133.6 - 140.9 MHz	L 110	10.7 MHz
	140.9 - 148.2 MHz	L 111	10.7 MHz
	148.2 - 155.5 MHz	L 112	10.7 MHz
	155.5 - 162.8 MHz	L 113	10.7 MHz
	162.8 - 170.1 MHz	L 114	10.7 MHz
K1	70 - 87 MHz	L 215	4 MHz
	87 - 104 MHz	L 214	4 MHz
	104 - 121 MHz	L 213	4 MHz
	121 - 138 MHz	L 212	4 MHz
	138 - 155 MHz	L 211	4 MHz
	155 - 172 MHz	L 210	4 MHz
	172 - 189 MHz	L 209	4 MHz
	189 - 206 MHz	L 208	4 MHz
	206 - 223 MHz	L 207	4 MHz
	223 - 240 MHz	L 206	4 MHz
M	510 - 650 kHz	L 216	160 kHz
	650 - 790 kHz	L 215	160 kHz
	790 - 930 kHz	L 214	160 kHz
	930 - 1070 kHz	L 213	160 kHz
	1070 - 1210 kHz	L 212	160 kHz
	1210 - 1350 kHz	L 211	160 kHz
	1350 - 1490 kHz	L 210	160 kHz
	1490 - 1630 kHz	L 209	160 kHz
	1630 - 1770 kHz	L 208	160 kHz
	1770 - 1910 kHz	L 207	160 kHz
L	14.4 - 35.0 kHz	L 219	180 kHz
	35.0 - 70.0 kHz	L 218	180 kHz
	70.0 - 105.0 kHz	L 217	180 kHz
	105.0 - 140.0 kHz	L 216	180 kHz
	140.0 - 175.0 kHz	L 215	180 kHz
	175.0 - 210.0 kHz	L 214	180 kHz
	210.0 - 245.0 kHz	L 213	180 kHz
	245.0 - 280.0 kHz	L 212	180 kHz
	280.0 - 315.0 kHz	L 211	180 kHz
	315.0 - 350.0 kHz	L 210	180 kHz



Schaltung:	Superhet
Transistoren:	26
Kreise:	7 AM-, 12 FM-Kreise
Wellenbereiche:	UKW 87,1 – 104,4 MHz, KW I 7 – 15,7 MHz, KW II 5,94 – 6,25MHz, MW 510 – 1650 kHz, LW 145 – 350 kHz
Lautsprecher:	empfohlene Boxen 2 x LO 15
Betriebsspannung:	110 – 240 Volt umschaltbar, Wechselstrom
Gehäuse:	Nußbaum
Skala:	beleuchtet und in m, kHz, MHz und Stationsnamen geeicht
Abstimmung:	getrennte AM/FM-Abstimmung mit Schwungrad-Seilantrieb, UKW-AFC
Besonderes:	Stereo-Decoder eingebaut
Gewicht:	5 kg
Abmessung:	Breite 54,5 cm    Höhe 13,5 cm    Tiefe 23,5 cm
Preis:	DM 744,-

# STEREOPHONIE FÜR JEDEN

48 der 125 auf der hifi 68 in Düsseldorf (30. August bis 3. September) ausstellenden Firmen zeigten insgesamt 218 Tuner, Verstärker und Steuergeräte. Hochwertige HiFi-Anlagen wurden in 60 schallisolierten Hörstudios vorgeführt, außerhalb der Kabinen durften die Geräte nur mit Kopfhörern betrieben werden. Auf dieser internationalen Ausstellung war deutlich der Trend zum Steuergerät, also zur Tuner-Verstärker-Kombination, zu erkennen: Obwohl besonders die Auswahl an HiFi-Verstärkern mit 91 Stück groß war, standen ihnen nur 44 Tuner, aber 83 Steuergeräte gegenüber. Auch in Gesprächen mit den Herstellern wurde immer wieder die Meinung vertreten, daß dem kompakten Steuergerät die Zukunft gehören werde. Bei der bisherigen Käuferschicht war oft noch eine größere Bereitschaft zum Kauf einer „Apparatur“ aus mehreren Einzelgeräten vorhanden, zumal hohe Qualität vorzugsweise nur in dieser Verpackung erhältlich war. Daran hatte sich inzwischen einiges geändert, und das Angebot der Industrie zeigte in breiter Auswahl auch Steuergeräte, die sehr hohen Ansprüchen gerecht wurden.

Loewe Opta war mit zwei neuen Steuergeräten, die der geforderten HiFi-Norm DIN 45 500 – diese Norm legt Mindestanforderungen fest, die von HiFi-Geräten erfüllt werden müssen – entsprachen, auf der hifi 68 vertreten. Das ST 260 aus der oberen Preisklasse kostete DM 1 162,- (ohne Boxen), zeigte aber auch deutlich bessere technische Daten: Es ist vollständig mit Halbleiterbauelementen (39 Transistoren, 23 Dioden), das UKW-Eingangsteil ist mit Feldeffekttransistoren bestückt. Es besitzt fünf Stationstasten für den UKW-Bereich; außerdem kann man mit dem Gerät auch die Bereiche KW, MW und LW empfangen. Die Sinus-Dauerleistung ist mit 2 x 22 W bei 1 % Klirrfaktor angegeben, die Leistungsbandbreite beträgt 25 bis 25 000 Hz.

Das preiswertere Steuergerät ST 240 verfügt über die Wellenbereiche UKW (ohne Stationstasten), KW 1, KW 2, MW und LW. Die automatische UKW-Scharf-

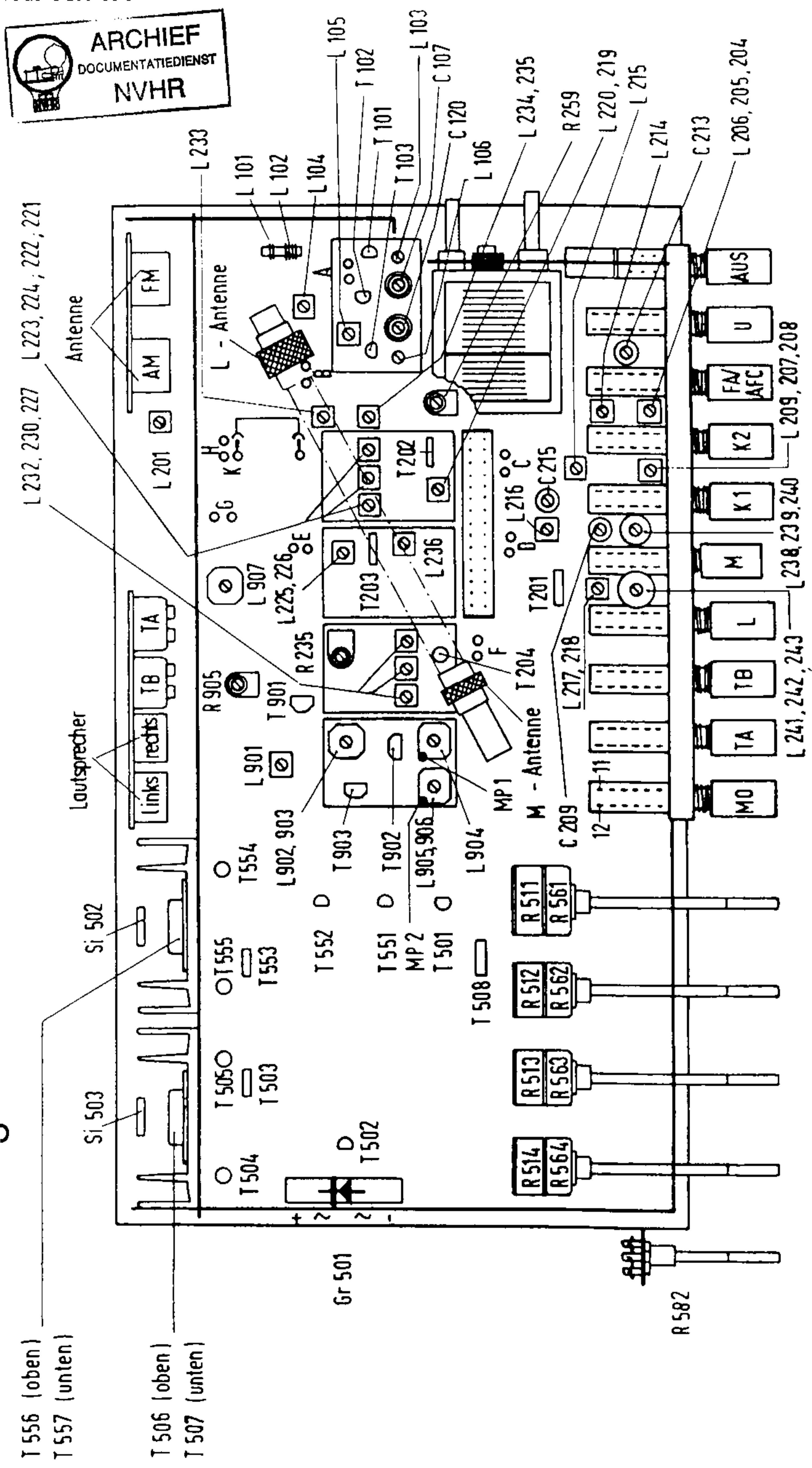
abstimmung (AFC) ist abschaltbar, ein Stereo-Decoder mit automatischer Mono/Stereo-Umschaltung und Stereo-Anzeige ist eingebaut. Eine eingebaute abschaltbare Ferritantenne wirkt auf MW und LW, den UKW-Empfang in Sendernähe ermöglicht ein Gehäuse-dipol. Der Verstärkerteil liefert eine Sinus-Dauerleistung von 2 x 11 W. Bei diesem Steuergerät sind auch die NF-Vorstufen mit je einem Feldeffekttransistor bestückt. Das ST 240 besitzt ebenso wie das ST 260 getrennte Regler für Pegel und gehörrichtige Lautstärke-einstellung. Durch den Pegelvorregler kann bei beiden Geräten der Schalldruckbereich so gewählt werden, daß die Entzerrungskurve des Lautstärkereglers optimal wirksam ist. Als Lautsprecher wurde vom Hersteller die Verwendung der Stereo-Konzertbox LO 15 (Nennbelastbarkeit 15 Watt Sinus-Dauerleistung, Impedanz 4 Ohm) empfohlen.

In der firmeneigenen Werbung stellte Loewe Opta zum neuen Steuergerät ST 240 fest, daß auch ein hochwertiges HiFi-Gerät preiswert sein kann: „Wer an Stereogeräte die höchsten Ansprüche stellt – braucht nicht unbedingt auch die höchsten Preise zu zahlen. Loewe Opta beweist es.“

Warum sollen nur die Leute mit dem nötigen ‚Kleingeld‘ ihre Lieblingsklassiker oder ihre Jazz-Favoriten stereophonisch hören? Stereo ist doch für alle da! Gerade jetzt, da die Rundfunkanstalten der Stereophonie immer breiteren Raum geben, denken auch viele Ihrer Kunden an die Anschaffung eines Stereogerätes. Loewe hat dieser Entwicklung sorgfältig Rechnung getragen. Das vielseitige Loewe-Stereo-Angebot umfaßt eine Reihe hochwertiger und doch preiswerter Geräte für jeden Geschmack und für jeden Geldbeutel. Das Stereo-Steuergerät ST 240, das bei weitem die HiFi-Norm DIN 45 500 erfüllt, zeichnet sich durch eine verblüffend naturgetreue Musikwiedergabe aus. Technische Besonderheiten: Volltransistortechnik, 2 x 15 Watt Musikleistung, 5 Wellenbereiche, 4 Feldeffekttransistoren.“ (Rundfunk-Fernseh-Großhandel, Nr. 10/1968)

# Stereo-Steuergerät ST 240

## Abgleichlageplan



L 232, 230, 227 L 223, 224, 222, 221

Antenne

Lautsprecher

Si 502

Si 503

T 556 (oben)  
T 557 (unten)

T 506 (oben)  
T 507 (unten)

Gr 501

R 582

L 209, 207, 208  
L 241, 242, 243  
L 238, 239, 240  
L 206, 205, 204